



BEDIENINGSHANDLEIDING

E4.0XN, E5.0XN, E5.0XNS, E5.5XN (A099)

VERWIJDER DEZE HANDLEIDING NIET UIT DE CABINE



MODEL HEFTRUCK_____

TRACTIEMOTOR_____

HYDRAULISCHE POMPMOTOR_____

STUURPOMPMOTOR_____

HEFHOOGTE MAST_____

TYPE VORKJUK_____

FORMAAT VOORWIELEN_____

SERIENUMMER_____

SERIENUMMER_____

SERIENUMMER_____

SERIENUMMER_____



GROEPSNUMMER_____

GROEPSNUMMER_____

FORMAAT ACHTERWIELEN_____

SPECIALE VOORZIENINGEN OF VOORZETAPPARATUUR

© Hyster Company 2017. Alle rechten voorbehouden.

HYSTER, , FORTENS en MONOTROL zijn geregistreerde handelsmerken van Hyster-Yale Group, Inc. DURAMATCH, UNISOURCE en  zijn handelsmerken in de Verenigde Staten en bepaalde andere rechtsgebieden.



HYSTER

Voorwoord

Voorwoord

Aan EIGENAARS, GEBRUIKERS en BESTUURDERS:

Het veilig en doelmatig werken met een heftruck vereist vakbekwaamheid en oplettendheid van de bestuurder. Om zich de vereiste vakbekwaamheid eigen te maken dient de bestuurder:

- Zorg ervoor dat u instructie krijgt in de juiste bediening van DEZE heftruck.
- goed doordrongen te zijn van de mogelijkheden en beperkingen van de heftruck.
- volledig vertrouwd te raken met de bouw en inrichting van de heftruck en ervoor te zorgen dat deze steeds in een goede staat van onderhoud verkeert.
- Lees de waarschuwingen, instructies en bedieningsvoorschriften in deze handleiding goed door tot u ze volledig begrijpt.

Daarnaast moet een ervaren heftruckbestuurder een nieuwe bestuurder de verschillende technieken bijbrengen die nodig zijn voor een veilige besturing van de heftruck en een veilig transport van lasten, voordat de nieuwe bestuurder zelf met de heftruck gaat werken.

Het is de verantwoordelijkheid van de werkgever om erop te letten dat de bestuurder lichamelijk (gezichtsvermogen, gehoor, enz.) en geestelijk in staat is om veilig met de machine te werken.

OPMERKING: Hyster Company kan een uitgebreid opleidingsprogramma bieden. Voor meer informatie kunt u contact opnemen met uw dealer voor **Hyster-vorkheftrucks**.

Deze **bedieningshandleiding** is het originele instructieboekje en bevat alle gegevens die nodig zijn voor de bediening en het onderhoud van de basisuitvoering van een vorkheftruck. Voor sommige toepassingen moet er optionele uitrusting worden gemonteerd waardoor een deel van de in deze handleiding beschreven bedieningskenmerken kan veranderen. Zorg er dus voor dat de noodzakelijke instructies beschikbaar zijn en dat u hiervan op de hoogte bent voordat u met de heftruck gaat werken.

Sommige van de in deze **Bedieningshandleiding** beschreven onderdelen en systemen worden **NIET** op uw machine geïnstalleerd. Neem bij vragen over punten uit deze handleiding contact op met uw dealer voor **Hyster-vorkheftrucks**.

De volgende aanvullende gegevens worden verstrekt zoals omschreven in Machinerichtlijn 98/37/EEG en/of 2006/42/EG:

- **Voertuigafmetingen:** Bepaalde gegevens staan aangegeven op de naamplaat van de heftruck. Neem contact op met uw dealer voor aanvullende gegevens over afmetingen van deze of welke specifieke heftruck dan ook.
- **Geluidsniveaus. Opmerking:** De richtlijn vereist deze informatie wettelijk. De waarden zijn uitsluitend berekend uit de akoestische vermogensniveaus voor heffen en rijden en worden uitsluitend gebruikt als vergelijkende waarde voor verschillende heftrucks. Hogere of lagere geluidsemissies kunnen bestaan terwijl de heftruck in bedrijf is, bijvoorbeeld wegens het soort werkzaamheden, milieu-invloeden en bijkomende geluidsbronnen buiten de heftruck.



Voorwoord

HYSTER

In overeenstemming met de normen EN 12053 en EN ISO 4871 ligt het equivalente geluidsdrukniveau (L_{paz}) op de bestuurderspositie tussen 68,0 en 69,0 dB(A).

- **Trillingen op het menselijk lichaam (trillingen op volledig lichaam en hand/arm). Opmerking:** Het trillingsniveau op het volledige lichaam wordt gemeten volgens norm EN 13059 die specifieke testcriteria bevat (belasting, snelheid, wegooppervlak, etc.). De trillingsniveaus op de werkplek variëren afhankelijk van de werkelijke gebruiks- en oppervlakteomstandigheden.

Trillingen op het volledige lichaam:

- Gemeten trillingen op het volledige lichaam op de bestuurdersplaats bij een standaard productieheftruck met een volledig geveerde zitting.
- De verklaarde trillingswaarde voor het volledige lichaam is in overeenstemming met EN 12096.
- Gemeten trillingswaarde $a_{w,z} = 0,5 \text{ m/s}^2$
- Onzekerheid, $K = 0,2 \text{ m/s}^2$
- Waarden bepaald volgens EN 13059.

Trillingen op arm/hand:

- Waarde voor trillingsemissie op hand/arm = $<2,5 \text{ m/s}^2$
- **Gevaarlijke omgeving:** voordat een vorkheftruck binnen de Europese Unie in een Potentieel Explosieve Omgeving mag werken, moet de

vorkheftruck voldoende aan de toepassing worden aangepast. Deze aanpassingen mogen uitsluitend door een door **Hyster** erkende dealer worden uitgevoerd. De aanpassing kan worden gecontroleerd aan de hand van de Conformiteitsverklaring. Deze bevestigt dat de Europese Richtlijn 94/9/CE is nageleefd. Neem in geval van twijfel contact op met uw **Hyster**-dealer voor assistentie.

VOORZICHTIG

De accu's moeten in overeenstemming met de ter plaatse geldende milieuvoorschriften worden afgevoerd.

VOORZICHTIG

Voer smeermiddelen en vloeistoffen volgens de plaatselijk geldende milieuvoorschriften af.

- **Fabrikant:** Hyster Europe, Centennial House, Building 4.5, Frimley Business Park, Frimley, Surry GU16 7SG, Verenigd Koninkrijk
- **EG-conformiteit:** elke heftruck wordt geleverd met een uniek certificaat met EG-conformiteitsverklaring. Zie aan het eind van dit hoofdstuk voor een voorbeeld van het certificaat met EG-conformiteitsverklaring, dat voldoet aan Machinerichtlijn 2006/42/EG.

Hyster-vorkheftrucks zijn niet bedoeld voor gebruik op openbare wegen.



HYSTER

Voorwoord

OPMERKING: De volgende symbolen en woorden geven de veiligheidsinformatie in deze handleiding aan:

WAARSCHUWING

Geeft een gevaarlijke situatie aan die, indien deze niet wordt vermeden, kan leiden tot de dood of ernstig letsel.

VOORZICHTIG

Geeft een gevaarlijke situatie aan die, indien deze niet wordt vermeden, kan leiden tot licht of matig letsel en schade aan eigendommen.

Op de heftruck staat het symbool WAARSCHUWING op een oranje achtergrond. Het symbool VOORZICHTIG staat op een gele achtergrond.



Voorwoord

HYSTER

Atmosferische omstandigheden

Deze serie heftrucks is ontworpen voor toepassing onder de volgende atmosferische omstandigheden:

Standaardconstructie	
Gemiddelde omgevingstemperatuur voor constant bedrijf:	+30 °C
Maximale omgevingstemperatuur, korte termijn met mogelijk beperkte prestaties:	+49 °C
Laagste omgevingstemperatuur voor vorkheftrucks bedoeld voor continu gebruik onder normale omstandigheden binnen:	+5°C
Laagste omgevingstemperatuur voor vorkheftrucks bedoeld voor korte termijn bij gebruik onder normale omstandigheden buiten:	-20°C
Koel-/vriesconstructie	
Laagste omgevingstemperatuur voor vorkheftrucks bedoeld voor continu gebruik onder normale omstandigheden binnen:	-20°C
Constructie voor temperaturen onder nul	
Laagste omgevingstemperatuur voor vorkheftrucks bedoeld voor continu gebruik onder normale omstandigheden binnen:	-40°C
<p>OPMERKING: Voor vorkheftrucks die continu onder zware omstandigheden bij extreem hoge temperaturen of een hoge vochtigheidsgraad werken kan speciale uitrusting nodig zijn. Neem contact op met uw Hyster-dealer.</p>	



HYSTER

Voorwoord

Opheffen



Gebruik indien de heftruck tijdens het transport moet worden opgetild de op de heftruck door de haaksymbolen aangegeven punten. Tractieaccu's moeten apart verwijderd en omhooggetild worden door middel van de hijsogen op het accucompartiment.

Aanpassingen aan de heftruck

Het is niet toegestaan ongeautoriseerde aanpassingen aan de heftruck uit te voeren. Neem voor autorisatie contact op met uw **Hyster**-dealer.

Wanneer de heftruckfabrikant niet meer bestaat en het bedrijf niet is overgenomen, kan de gebruiker een aanpassing of wijziging aan een industriële heftruck laten uitvoeren, mits de gebruiker:

1. de aanpassing of wijziging laat ontwerpen, testen en uitvoeren door een technisch expert op het gebied van industriële heftrucks en de veiligheid ervan;

2. permanente documentatie bijhoudt met betrekking tot het ontwerp, de test(s) en de uitvoering van de aanpassing of wijziging;
3. eventuele wijzigingen aan de capaciteitsplaatjes, stickers, labels en gebruikershandleiding goedkeurt en aanbrengt;
4. een permanent en goed zichtbaar label aanbrengt op de heftruck, waarop duidelijk staat vermeld hoe de heftruck is aangepast of gewijzigd, samen met de datum van de aanpassing of wijziging en de naam en het adres van de organisatie die de aanpassing of wijziging heeft uitgevoerd.



Voorwoord

HYSTER

HYSTER

CE

EC-CONFORMITEITSVERKLARING

WIJ
HYSTER EUROPE
CENTENNIAL HOUSE
BUILDING 4.5
FRIMLEY BUSINESS PARK
FRIMLEY, SURRY GU16 7SG
VERENIGD KONINKRIJK,

VERKLAREN ONDER EIGEN VERANTWOORDING DAT DE MACHINE

CATEGORIE: HEFTRUCK MET ACCUVOEDING

TYPE _____

SERIENUMMER(S) _____

PRODUCTIEJAAR _____

VOLDOET AAN MACHINERICHTLIJN 2006/42/EC. OVEREENSTEMMING MET DEZE RICHTLIJN IS VASTGESTELD DOOR HET VOLDOEN AAN DE TECHNISCHE VEREISTEN VAN DE RELEVANTE NORMEN, INCLUSIEF EN ISO 3691-1

ANDERE GELDENDE RICHTLIJNEN:
2014/30/EU - EMC-EMISSIONS.

TECHNISCH BESTAND GECONTROLEERD DOOR DE TECHNISCH MANAGER, HYSTER-
YALE UK LIMITED, CRAIGAVON, NOORD-IERLAND

NAAM _____
FUNCTIE _____
FABRIEKSMANAGER
(HOOFDLETTERS)

HANDTEKENING _____
DATUM _____



HYSTER

Inhoud

		Inhoud	
Voorwoord	1	Bestuurderswachtwoorden	75
AAN EIGENAARS, GEBRUIKERS EN BESTUURDERS:	1	Bestuurders-checklist	77
ATMOSFERISCHE OMSTANDIGHEDEN	4	Montage en demontage	80
OPHEFFEN	5	Opstartprocedure - SRO-circuit	80
AANPASSINGEN AAN DE HEFTRUCK	5	Heftrucks met softwareversies lager dan 4.32	80
Waarschuwing	10	Heftrucks met softwareversies 4.32 en hoger	80
Modelbeschrijving	13	Vergrendelingen heftruck	81
ALGEMEEN	14	Controlepunten met de contactsleutel of -schakelaar in de stand	
VOORZIENINGEN TER BESCHERMING VAN DE		AAN	89
BESTUURDER	19	Lastweegsensor	90
NAAMPLAAT	20	Stel het lastgewicht in op nul	90
VEILIGHEIDSSTICKERS	20	BEDIENING VAN DE HEFTRUCK	92
BEDIENINGSELEMENTEN	22	Basisvoorschriften m.b.t. de bediening	92
Kenmerken van het display	49	Rijden en van rijrichting veranderen	96
DISPLAY	49	Sturen (Keren)	97
DISPLAYTOETSEN	50	Automatische uitschakeling	98
DISPLAY - LCD-SCHERM EN WAARSCHUWINGS- EN		Standaard bestuurdersaanwezigheidssysteem	98
INDICATIELAMPJES	58	Heftrucks met softwareversies lager dan 4.32	99
NORMALE VOLGORDE VAN BEDIENING - DISPLAY	68	Heftrucks met softwareversies 4.32 en hoger	99
NORMALE VOLGORDE VAN BEDIENING - DISPLAY MET		Bestuurdersaanwezigheidssysteem	99
OPTIES	69	Heftrucks met softwareversies 4.32 en hoger	100
Bedieningsprocedures	71	Automatische parkeerrem	100
ALGEMEEN	71	Het verplaatsen van een last - Algemeen	102
Ken uw heftruck	71	Verplaatsen van een last - Heffen, laten zakken en kantelen	103
Stabiliteit en zwaartepunt	72	Het verplaatsen van een last - een last oppakken en loslaten	106
Capaciteit (Gewicht en lastzwaartepunt)	73	Het verwerken van een last - rijden	108
Stootsensor	74	Last verplaatsen, noodontlasting	112
INSPECTIE VOOR GEBRUIK	74	VRACHTWAGENS, WAGONS EN LAADPERRONS	114
Controlepunten met de contactsleutel of -schakelaar in de stand		VOORZETAPPARATUUR	115
UIT	75	STOPPEN	116



Inhoud

HYSTER

PARKEREN	116	Noodvergrendelintrekmechanisme (ELR)	149
Onderhouds	117	Accuvergrendelingssysteem	150
ALGEMEEN	117	Accu	156
OPBOUW VAN HET SERIENUMMER	118	Het hydraulische systeem	157
VERPLAATSEN VAN EEN DEFECTE HEFTRUCK	118	CONTROLES UITVOEREN MET DE CONTACTSLEUTEL OF -	
Een defecte heftruck verslepen	119	SCHAKELAAR IN DE STAND AAN	159
EEN HEFTRUCK OP BLOKKEN PLAATSEN	121	Claxon, lampjes en alarmen	159
Voorwielen omhoog zetten	121	Stuursysteem	159
Achterwielen omhoog zetten	122	Bedrijfsremmen	160
HET REINIGEN VAN EEN HEFTRUCK	122	Automatische parkeerrem	160
Onderhoudsschema	123	Bedieningshendels en pedalen	160
Onderhoudsprocedures voor iedere dienst	135	Richting- en snelheidspedalen	160
CONTROLES UITVOEREN MET DE CONTACTSLEUTEL OF -		Werking van het hefsysteem	161
SCHAKELAAR IN DE STAND UIT	135	Olielekkages	161
Banden en wielen	135	HET OPLADEN VAN DE ACCU	161
Vorken, algemeen	136	HET VERWISSELEN VAN DE ACCU	163
Vorken, verwijderen	136	Algemeen	163
Vorken inspecteren	138	Verwijder de accu	164
Vorken, monteren	138	Plaats de accu aan.	164
Vorken, afstellen	139	WIELEN EN BANDEN	167
Vorkenplaatser	139	Algemeen	167
Vorken, verwijderen	139	Wielen van de heftruck verwijderen	167
Vorken inspecteren	142	Een band van het wiel verwijderen en terug op het wiel plaatsen	167
Vorken, monteren	142	EEN ELEKTRISCHE HEFTRUCK VAN HET TYPE 'SIT DOWN	
Vorken, afstelling	143	RIDER' OPSLAAN	169
Hefmast, vorkjuk, aanvoerslangen, hefkettingen en hulpstukken		ACCU'S OPSLAAN	169
controleren	143	EEN HEFTRUCK WEER IN GEBRUIK NEMEN	170
Papiertoepassing	144	HET OMGAAN MET DE HEFTRUCK OP EEN	
Veiligheidsstickers	145	TRANSPORTMIDDEL	170
Hendel kantelgeheugen stuurkolom	145	Laden	171
Veiligheidsvoorzieningen voor de bestuurder	147	Ontladen	171



HYSTER

Inhoud

GEBRUIKSKLAAR MAKEN	172	SPECIFICATIES VAN DE ACCU	173
Gebruiksklaar maken na transport	172	Onderhoudsregister	174
WIJZIGINGEN AAN DE BESCHERMKAP	172		



Waarschuwing

HYSTER

WAARSCHUWING

ALS U DEZE INSTRUCTIES NIET OPVOLGT, KAN DIT ERNSTIG OF ZELFS DODELIJK LETSEL TOT GEVOLG HEBBEN! ALLEEN TOEGANG VOOR BEVOEGD, NAAR BEHOREN OPGELEID PERSONEEL!

De volgende **WAARSCHUWING** is een sticker die zich op de heftruck moet bevinden.

KEN UW HEFTRUCK:

- KEN de voorschriften voor bediening, inspectie en onderhoud in de **Bedieningshandleiding**.
- Bestuur of repareer **GEEN** heftruck als u hier niet naar behoren voor opgeleid en bevoegd bent.
- **CONTROLEER** de heftruck voor gebruik.
- Gebruik de vorkheftruck **NIET** als deze moet worden gerepareerd. Laat een duidelijk briefje achter en verwijder de contactsleutel. Repareer de vorkheftruck **vóór** gebruik. Gebruik altijd **goedgekeurde Hyster-onderdelen** bij reparaties. Vervangingsonderdelen moeten voldoen aan de specificaties van de fabrikant van de originele uitrusting of deze overschrijden.
- **GEBRUIK** voorzetapparatuur enkel voor waar ze voor bedoeld zijn.
- **ZORG ERVOOR** dat de heftruck uitgerust is met een beschermkap en een laststeun die geschikt is voor de last.

KIJK UIT WAAR U RIJDT:

- **RIJD NIET ALS U ONVOLDOENDE ZICHT HEEFT.**
- **RIJD ACHTERUIT** als de last uw zicht vooruit belemmert.

- **ZORG** ervoor dat de uitzwenkruimte vrij is voordat u keert.
- **LUID DE CLAXON** bij kruispunten en wanneer uw zicht belemmerd is.
- **ZORG ERVOOR** dat u voldoende doorrijhoogte hebt voor de heftruck.

KEN UW LAST:

- **VERPLAATS** alleen stabiele lasten die binnen specificaties voor gewicht en lastcentrum vallen. Zie de naamplaat op deze heftruck.
- **WERK NIET** met losse lasten die hoger zijn dan het laststeunraam.
- **ZORG DAT DE VORKEN** zo ver uit elkaar staan als de last toelaat, en centreer vervolgens de last tussen de vorken. Houd de last dicht tegen de laststeun aan.

KEN DE OMGEVING:

- **CONTROLEER** de breedte, de capaciteit en de veiligheid van de rijplaten.
- Rij **NOOIT** een oplegger of treinwagon binnen tenzij de wielen geblokkeerd zijn.
- **VEZEKER** u ervan dat de vloer sterk genoeg is.
- **VUL** de brandstoftank een laad de accu op alleen in de daarvoor bestemde ruimte.
- **VERMIJD** vonken en open vuur.



HYSTER

Waarschuwing

WAARSCHUWING

ALS U DEZE INSTRUCTIES NIET OPVOLGT, KAN DIT ERNSTIG OF ZELFS DODELIJK LETSEL TOT GEVOLG HEBBEN! ALLEEN TOEGANG VOOR BEVOEGD, NAAR BEHOREN OPGELEID PERSONEEL!

- Zorg voor voldoende ventilatie.
- ZET DE MOTOR AF als u tankt.
- Start de heftruck NOOIT als er brandstof lekt.
- HOUD ontluchtingsdoppen vrij bij het opladen van de accu.
- ONTKOPPEL de accu tijdens onderhoudsbeurten.

GEBRUIK UW GEZONDE VERSTAND:

- Vervoer NOOIT mensen waar dan ook op de heftruck.
- Gebruik de heftruck NIET om mensen te vervoeren, tenzij er geen andere praktische oplossing is. Gebruik in dit geval alleen een speciaal, zorgvuldig vastgeklonken werkplatform.
- LAAT NIEMAND onder of in de buurt van het hefmechanisme of de last komen.
- Rijd NIET met de heftruck rijden als er zich iemand tussen de heftruck en een stilstaand voorwerp bevindt.
- BESTUUR de heftruck alleen vanuit de bestuurderszitplaats.
- ZORG ervoor dat u uw armen, benen en hoofd binnen in de bestuurderscabine houdt.
- HOUD u aan de verkeersregels. Geef voetgangers voorrang.
- ZORG ERVOOR dat u de situatie altijd volledig in de hand hebt.

- Zet de versnelling VOOR HET UITSTAPPEN in de neutraal-stand, laat de vorkjuk zakken en zet de truck op de handrem.
- Zet BIJ HET PARKEREN ook alles uit, sluit de LPG-brandstofklep, en plaats, op een helling, blokken voor of achter de wielen, zodat de heftruck niet weg kan rollen.

BESCHERM UZELF, DOE UW VEILIGHEIDSGORDEL OM!

- VERMIJD hobbels, kuilen, los materiaal, en gladde plekken.
- VERMIJD plotselinge bewegingen. Bedien alle hendels soepel en vloeiend.
- PROBEER NOOIT TE KEREN of draaien op een helling. Rijd langzaam.
- RIJD op een helling met last naar boven gericht en zonder last met de hefmast naar beneden gericht.
- KANTEL de hefmast langzaam en soepel.
- Laat de hefmast verticaal of enigszins achterovergekanteld ZAKKEN of HEFFEN. Gebruik een minimale kanteling wanneer u de last hoog opstapelt.
- RIJD met de vorkjuk zo laag mogelijk en achterovergekanteld.
- VERMINDER UW SNELHEID voordat u een bocht neemt, in het bijzonder zonder last.



Waarschuwing

HYSTER

WAARSCHUWING

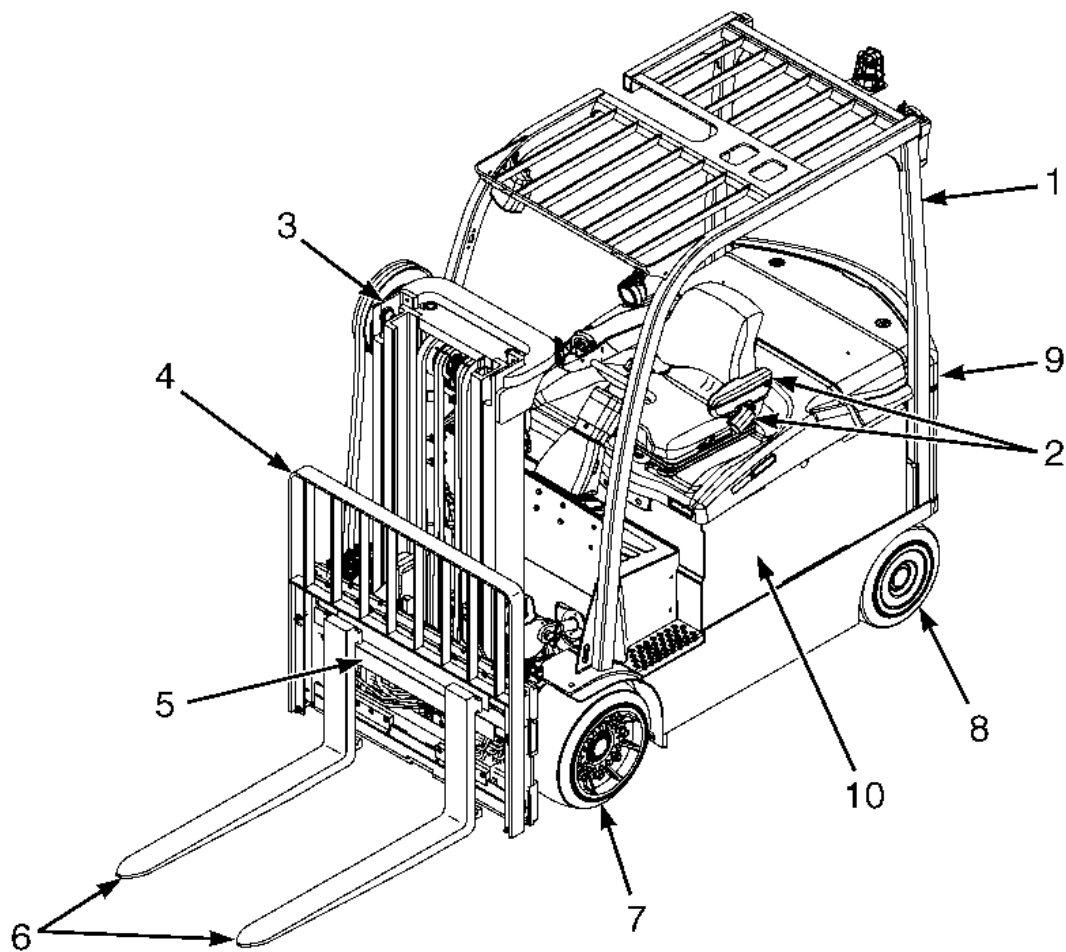
**ALS U DEZE INSTRUCTIES NIET OPVOLGT, KAN DIT ERNSTIG OF ZELFS DODELIJK LETSEL TOT GEVOLG
HEBBEN! ALLEEN TOEGANG VOOR BEVOEGD, NAAR BEHOREN OPGELEID PERSONEEL!**

**ALS U DEZE INSTRUCTIES NIET OPVOLGT, KAN DE HEFTRUCK
KANTELEN!**

**SPRING NIET van de heftruck als deze kantelt! HOUD het stuur ste-
vig VAST. ZET uw voeten SCHRAP. LEUN VOOROVER en WEG van
het punt waar de heftruck de grond zal raken.**

HYSTER

Modelbeschrijving



1. BESCHERMKAP
2. VEILIGHEIDSGORDEL EN ARMSTEUN
3. HEFMAST
4. UITBREIDING VAN HET LASTSTEUNRAAM
5. VORKJUK
6. VORKEN
7. VOORAS EN -WIELEN
8. ACHTERAS EN -WIELEN
9. CONTRAGEWICHT
10. ACCU

BO190780

Figuur 1. Zijaanzicht met de belangrijkste onderdelen



Modelbeschrijving

HYSTER

Modelbeschrijving

Algemeen

Deze serie elektrische vorkheftrucks is verkrijgbaar in de volgende modellen (zie **Figuur 1**).

E4.0XN, E5.0XN, E5.0XNS en E5.5XN (A099)

De heftrucks in deze **Bedieningshandleiding** zijn uitgerust met massieve rubberbanden (vaak rubberbanden met luchtcellen genoemd) die op de velg worden gedrukt. Zie **Wielen en banden** het hoofdstuk **Onderhoud** voor een beschrijving van deze banden.

De bediening van de heftruck is voor alle modellen hetzelfde. Een accu levert de voeding voor de tractiemotoren, de hydraulische pomp, het bedieningspaneel en het display.

De heftrucks in deze **Bedieningshandleiding** worden geproduceerd met drie motoren: twee tractiemotoren en een hydraulische pompmotor. Zie **Figuur 2**.

Beide motoren zijn wisselstroommotoren en maken gebruik van besturingstechnologie. De tractiemotor is bevestigd op het differentieel en de toerenreductiekast. De hydraulische pompmotor is met twee steunen bevestigd op de linkerchassisgoot.

De elektrische heftrucks die in deze handleiding beschreven worden, hebben een regeneratieve rem. Dit naast de standaard bedrijfsremmen bij de aandrijfjas. Dankzij regeneratief remmen kan de bestuurder zonder gebruik van de bedrijfsremmen van rijrichting veranderen. Bij het kiezen van een nieuwe rijrichting laat regeneratief remmen de heftruck via de motor stoppen alvorens in de nieuwe richting te gaan rijden.

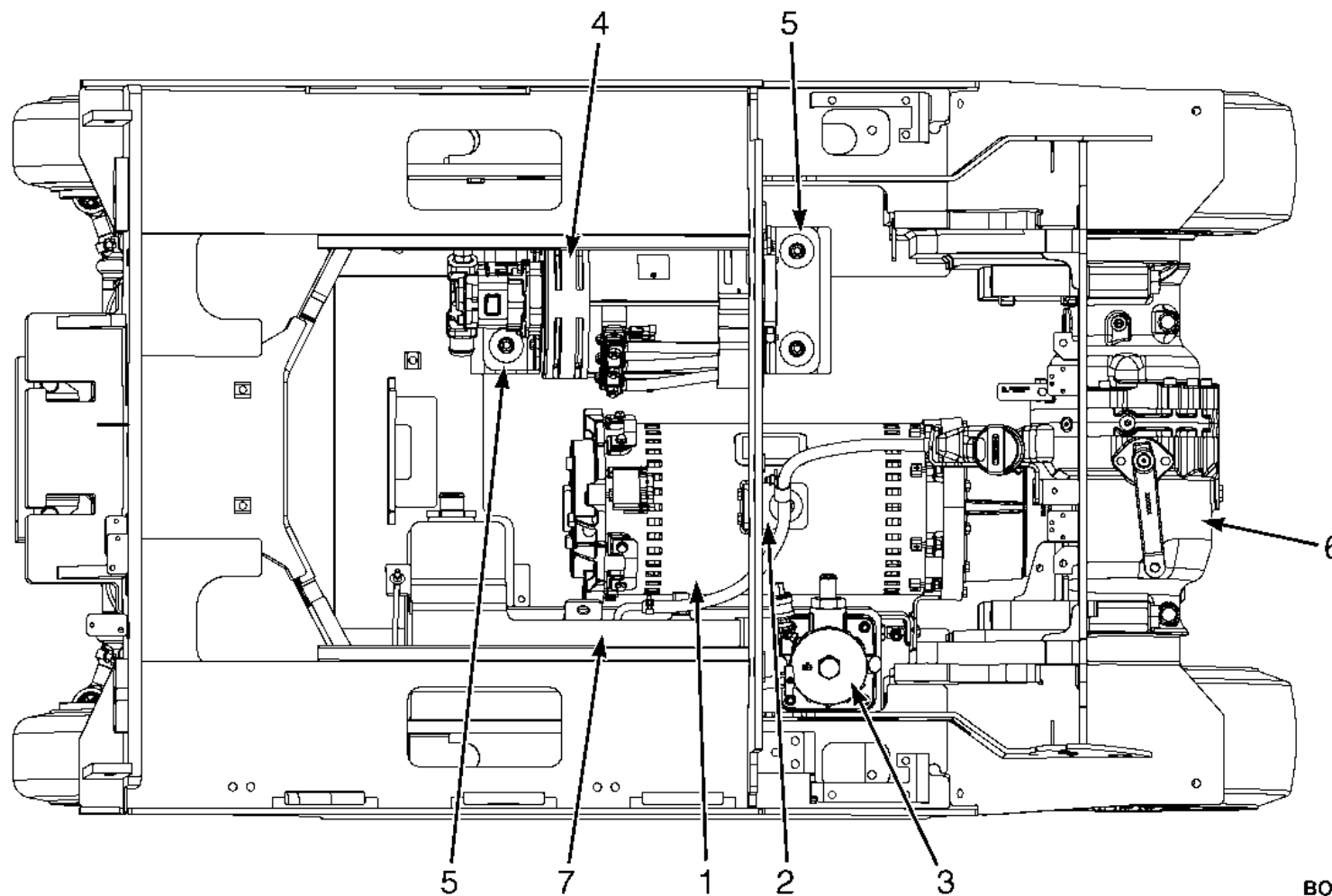
Een rempedaal activeert de hydraulische serviceremmen op de aandrijfwielen (voorwielen). Een automatische parkeerrem met vering activeert ook deze remmen.

De heftrucks die in deze **Bedieningshandleiding** staan beschreven kunnen worden uitgerust met standaard handbediende hydraulische hendels of met elektrohydraulische (E-hydraulica) minihendels.

Het vooruit- en achteruitrijden kan worden geregeld met het MONO-TROL®-pedaal of met de rijrichtingsschakelaar. Als de vorkheftruck is uitgerust met elektrohydraulische minihendels, is de rijrichtingsschakelaar aangebracht aan de linkerzijde van de armleuning, vóór de claxonknop. Als de vorkheftruck met handbediende hydraulische hendels is uitgerust, is de rijrichtingsschakelaar aangebracht aan de linkerzijde van de eerste hendel. Zie **Figuur 3**.

HYSTER

Modelbeschrijving



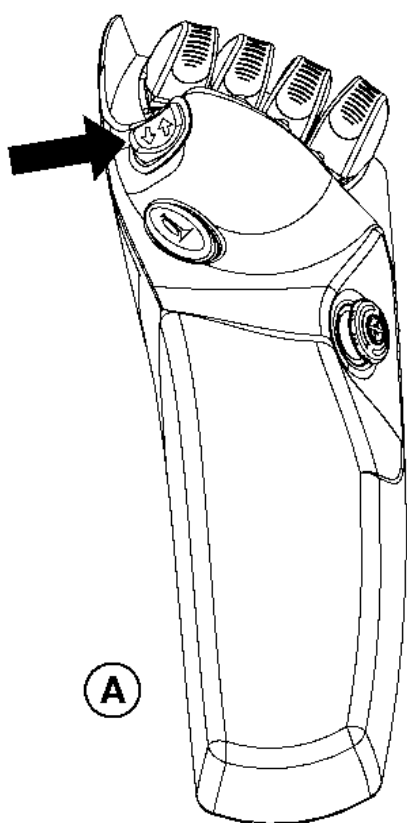
1. TRACTIEMOTOR
2. BEVESTIGINGSBEUGEL
TRACTIEMOTOR
3. HYDRAULISCHE
OLIEFILTER
4. HYDRAULISCHE
POMPMOTOR
5. BEVESTIGINGSBEUGEL
HYDRAULISCHE MOTOR
6. VOORAS
7. HYDRAULISCHE TANK

Figuur 2. Motorlocaties

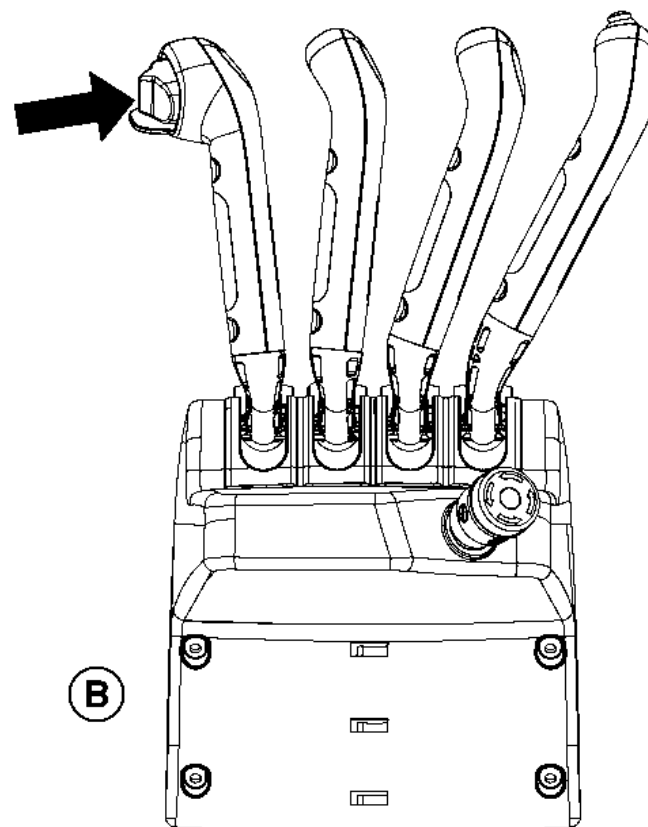
BO190972

Modelbeschrijving

HYSTER



A



B

A. ELEKTROHYDRAULISCHE MINIBEDIENINGSHENDELS

B. HYDRAULISCHE HANDBEDIENDE BEDIENINGSHENDELS

Figuur 3. Rijrichtingsschakelaar

BO190430



HYSTER

Modelbeschrijving

Alle heftrucks zijn uitgerust met een accu-ontladingsindicator (BDI) en een urenteller. De accu-ontladingsindicator (BDI) heeft de vorm van een staafdiagram, waaraan u kunt aflezen in hoeverre de accu nog opgeladen is. Deze heftrucks hebben een LCD-scherm. Het LCD-scherm toont het staafdiagram voor de accu en geeft andere service-informatie. De bedieningstijd(en) van de urenteller worden eveneens op het LCD-scherm weergegeven.

Zie de **Displayfuncties** in dit onderdeel voor meer informatie over de werking van deze displays.

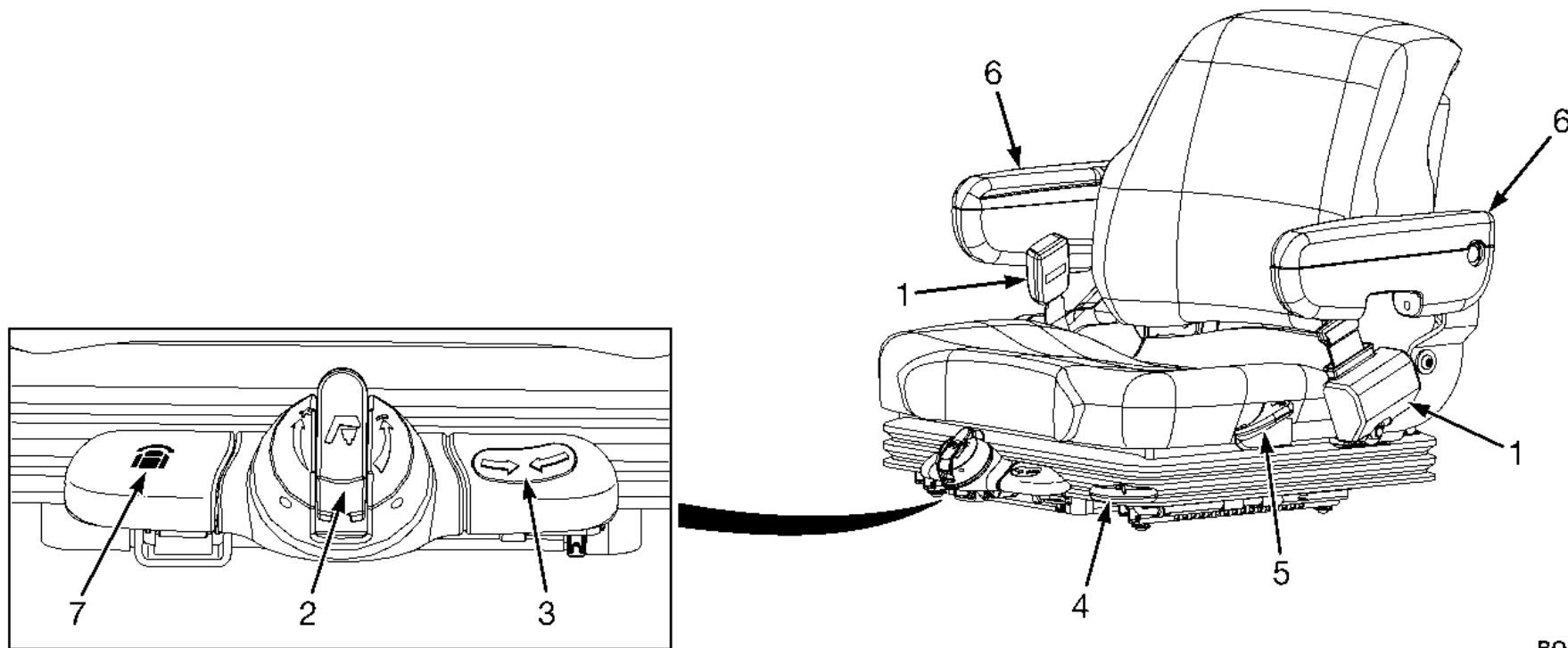
De elektrische heftrucks die in deze handleiding worden beschreven, zijn uitgerust met een volledig geveerde stoel of een volledig geveerde draaistoel. Zie **Figuur 4**.

De draaibare stoel kan de bestuurder naar links en naar rechts draaien. De stoel kan 6 graden naar links en 12 graden naar rechts draaien.

Met de draaistoel heeft de bestuurder beter zicht tijdens het achteruitrijden.

Modelbeschrijving

HYSTER



BO190622

1. VEILIGHEIDSGORDEL
2. VERSTELKNOP GEWICHT
3. INDICATOR RIJPOSITIE
4. VERSTELHENDEL VOORUIT/ACHTERUIT

5. VERSTELHENDEL HOEK RUGLEUNING
6. ARMSTEUN
7. ONTGRENDELHENDEL DRAAIPAL

Figuur 4. Stoelonderdelen



HYSTER

Modelbeschrijving

Voorzieningen ter bescherming van de bestuurder

De beschermkap is bedoeld om de bestuurder een redelijke bescherming te bieden tegen vallende voorwerpen, maar deze kan natuurlijk niet alles tegenhouden. De cabine mag derhalve nooit een reden zijn om overhaast en onachtzaam te werk te gaan bij het verplaatsen van lasten. Verwijder de beschermkap niet. Zie **Figuur 1**.

Het ACCUVERGREDELINGSSYSTEEM is ontwikkeld om de accu op zijn plaats binnen het accucompartiment te houden als de heftruck kantelt. Het accuvergrendelingssysteem bestaat uit afstandsplaten op de voor- en zijkant en een accuplaat (of accupoort als de heftruck is uitgerust met optionele zijrollers). De motorkap en het vergrendelingsmechanisme van de motorkap zorgen er ook voor dat de accu op zijn plaats binnen het accucompartiment blijft, als de heftruck kantelt. De motorkap kan omhoog worden gezet om bij de accu te kunnen komen. De motorkap wordt geopend met behulp van gasveren of spiraalveren. Deze zorgen er ook voor dat hij omhoog blijft staan.

Het batterijvergrendelingssysteem moet goed werken om het chauffeursveiligheidssysteem goed te laten werken. Het batterijvergrendelingssysteem kan alleen goed werken als de batterij niet meer dan 13 mm (0,5 in.) in horizontale richting kan verschuiven. Hierdoor wordt het risico kleiner dat de chauffeur letsel oploopt als de vorkheftruck zou kantelen. Een afstelbare afstandsplaat voorkomt dat de batterij van voor naar achter kan verschuiven. Batterijen voor vorkheftrucks uit deze serie moeten allemaal dezelfde lengte hebben om goed in de breedte van het batterijcompartiment te passen. Zie voor de juiste batterijafmetingen de **Specificaties van de accu** aan het einde van deze handleiding.

OPMERKING: De veiligheidsgordel kan zwart of rood zijn.

Deze heftruck is uitgerust met één van de drie samenstellingen voor de veiligheidsgordel.

- Veiligheidsgordel zonder werkvergrendeling.
- Veiligheidsgordel met werkvergrendeling. Veiligheidsgordel moet worden vastgemaakt zodat de heftruck kan beginnen met rijden.
- Veiligheidsgordel met volgordevergrendeling. De bestuurder moet op de stoel zitten met de veiligheidsgordel bevestigd voordat de heftruck gebruikt kan worden. Deze veiligheidsgordel wordt gebruikt met het optionele bestuurdersaanwezigheidssysteem (OPS).

De VEILIGHEIDSGORDEL en de ARMSTEUNEN helpen de bestuurder om zijn hoofd en bovenlichaam ruim binnen de door het chassis en de beschermkap gevormde ruimte te houden in geval de truck omkantelt. Dit systeem is bedoeld om het risico te beperken dat het hoofd en lichaam bekneld komen te zitten tussen de heftruck en de grond, maar het kan de bestuurder niet tegen alle mogelijke verwondingen beschermen bij het omkantelen. De armsteun helpt de bestuurder een zijwaartse beweging te weerstaan als de veiligheidsgordel niet vastzit. Ze mogen overigens niet gezien worden als een vervanging van de veiligheidsgordel. Doe de veiligheidsgordel altijd om.

Deze heftruck kan uitgerust zijn met een optioneel bestuurdersaanwezigheidssysteem waardoor de heftruck niet kan rijden tenzij de veiligheidsgordel vast is. Indien de heftruck hiermee is uitgerust, bevat de veiligheidsgordelinterlock volgordebepaling/-logica voor de stoeldrukschakelaar en veiligheidsgordelschakelaar. Het gewicht van de bestuurder moet gedetecteerd worden voordat de gordelschakelaar wordt ingeschakeld om de werkzaamheden mogelijk te maken.

Het VERHOOGDE LASTSTEUNRAAM is aangebracht om te voorkomen dat losliggende delen van de lading in de richting van de chauffeur vallen.

Modelbeschrijving

HYSTER

Het moet hoog genoeg zijn en openingen hebben die zo klein zijn dat er geen delen van de lading naar achteren kunnen vallen. Neem als u een ander laststeunraam dan dat op uw vorkheftruck is aangebracht nodig hebt, contact op met uw **Hyster**-vorkheftruckdealer.

Naamplaat

WAARSCHUWING

Iedere verandering aan de heftruck, de banden of de uitrusting ervan kan de hefcapaciteit veranderen. Als de naamplaat van de heftruck de nominale capaciteit niet vermeldt, of als de uitrusting van de truck, waaronder de accu in het geval van elektrische heftrucks, niet overeenkomt met datgene wat vermeld staat op de naamplaat, dan mag de heftruck niet bediend worden.

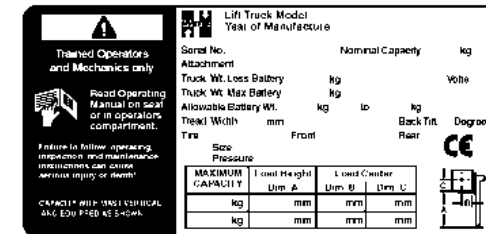
De maximale capaciteit van de vorkheftruck staat aangegeven op de naamplaat. De capaciteit wordt aangegeven in kilogrammen (kg).

Speciale capaciteiten, met gereduceerde lasthoogte of optionele lastcentra, kunnen ook op de naamplaat aangegeven zijn.

De code voor het serienummer van de heftruck wordt op het naamplaatje vermeld. De code van het serienummer is ook in de voorkant van de achterplaat gestanst.

OPMERKING: De afbeelding in **Figuur 5** is alleen een voorbeeld. Zie de naamplaat op de heftruck voor de daadwerkelijke heftruckspecificaties.

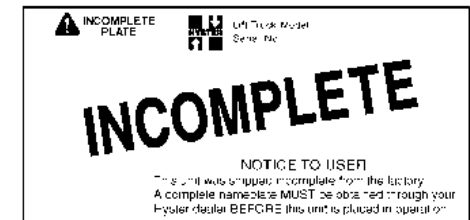
Wanneer een vorkheftruck incompleet door de fabriek wordt afgeleverd, is de naamplaat afgedekt met de labels zoals weergegeven in **Figuur 5**. Als uw vorkheftruck is voorzien van een dergelijk plaatje, dan mag er niet met de vorkheftruck worden gewerkt. Neem contact op met uw **Hyster**-vorkheftruckdealer voor een complete naamplaat.



(A)



(B)



(C)

HO191250

- A. NAAMPLAAT
- B. MEDEDELINGSSTICKERS
- C. INCOMPLETE STICKER

Figuur 5. Typeplaat en sticker

Veiligheidsstickers

Op de heftruck zijn stickers met veiligheidsvoorschriften en waarschuwingen aangebracht die informatie bevatten over mogelijke risico's. Het is belangrijk dat alle veiligheidsstickers goed zichtbaar en leesbaar op de heftruck zijn aangebracht. Zie **Figuur 6**.



HYSTER

Modelbeschrijving

FAILURE TO FOLLOW THESE INSTRUCTIONS CAN CAUSE SERIOUS INJURY OR DEATH! AUTHORIZED, TRAINED OPERATOR ONLY!

KNOW THE EQUIPMENT

- ALWAYS use 3 points of contact when getting on or off the truck.
- KNOW operating, inspection and maintenance instructions and components MANUAL.
- DO NOT operate at repair dock unless trained and authorized.
- INSPECT truck before use. Do not operate if truck needs repair. Tag truck and remove key before truck before use.
- INSPECTION for attached equipment only.
- MAKE SURE truck is equipped with overhead guard and load backrest extendable for the load.

LOOK WHERE YOU ARE GOING

- IF YOU CAN'T SEE, DON'T GO!
- TRAVEL in reverse if load blocks forward vision.
- MAKE SURE backing area is clear before turning.
- LOOK for all obstructions or other people or vehicles.
- WATCH clearances, especially overhead.

KNOW YOUR LOADS

- KNOW IF load is stable inside within specified weight and load center. See plate on this truck.
- DO NOT handle loose load higher than load backrest.
- SPACE forks as far apart as load allows and center load between forks. Keep load against load backrest.

USE COMMON SENSE

- NEVER bypass or tamper with any part of the truck.
- OBEY traffic rules. Yield right of way to pedestrians.
- USE proper control at all times.
- ALLOW 30 CMF (center of rear lift mechanism in front) OPERATE truck only from operator's seat.
- KEEP arms, legs, and feet inside operator's compartment.
- DO NOT touch truck if anyone is between truck and stationary object.
- DO NOT use truck to lift people to heights or to other overhead areas. There are only a specially attached special work platform. Follow instructions in manual.
- BEFORE DISMOUNTING, neutralize travel control, lower carriage, set brakes.
- WHEN PARKING, also shut off power, close fuel valve, block wheels at angles.

KNOW THE AREA

- NEVER enter a trailer or railroad car unless its wheels are blocked.
- COMPLY with floor strength.
- Fit load into a storage battery only.
- Use designated area.
- TURN off engine when refueling.
- AVOID sparks or open flame. Provide ventilation.
- DO NOT start if fuel is leaking.
- KEEP seat belts clear when charging battery.
- DISCONNECT battery during servicing.
- CHECK dashboard voltage capacity and security.

PROTECT YOURSELF! FASTEN YOUR SEATBELT!

- AVOID bumps, holes, loose materials and slippery areas.
- AVOID sudden movements. Operate all controls smoothly.
- NEVER turn on or angle across an aisle. Travel slowly.
- TRAVEL continuously with load until or without until mast tilts.
- LIFT load slowly and smoothly. LIFT or LOWER with mast vertical or tilted slightly back. Use minimum tilt when stacking elevated loads.
- TRAVEL with carriage as low as possible and tilted back.
- SLOW DOWN before turning especially with full load.

FAILURE to follow these instructions can cause the truck to tip over! DO NOT JUMP off if the truck tips! HOLD steering wheel firmly. BRACE your feet LEAN FORWARD and AWAY from point of impact.

2

3

4

5

6

7

8

9

MOVING MAST - CRUSH POINTS!

Keep Hands Clear of Mast!

9

8

6

RAADPLEEG DE ONDERDELENHANDLEIDING VOOR ONDERDEELNUMMER EN POSITIE.

Figuur 6. Waarschuwings- en veiligheidsstickers

HO191068

21



Modelbeschrijving

HYSTER

Legenda voor Figuur 6

- | | | | |
|----|------------------------------------|----|----------------------|
| 1. | WAARSCHUWING BESTUURDER | 6. | WAARSCHUWING HEFMAST |
| 2. | WAARSCHUWING OMKIEPGEVAAR | 7. | WAARSCHUWING HEFMAST |
| 3. | WAARSCHUWING BIJ ELEKTROHYDRAULICA | 8. | AFKLEMPUNTEN |
| 4. | AFSTANDHOUDER ACCU | 9. | GEEN PASSAGIERS |
| 5. | NAAMPLAAT | | |

Bedieningselementen

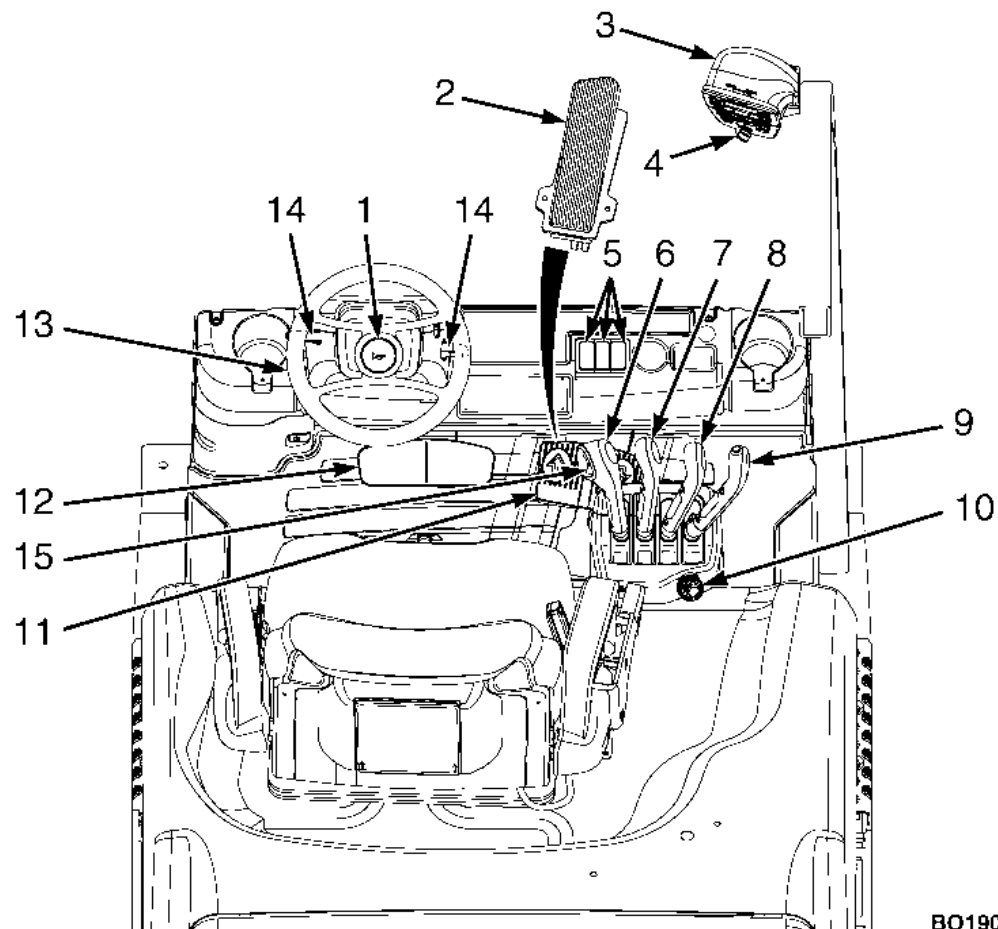
(Zie Figuur 7 , Figuur 8, en Tabel 1)



WAARSCHUWING

Als één van de pedalen of hendels niet werkt zoals beschreven in de volgende tabellen, meld de storing of het mankement dan onmiddellijk.

lijk. Persoonlijk letsel kan zich voordoen indien de hendels of pedalen niet werken zoals beschreven in de volgende tabel. Bedien de heftruck NIET tot het probleem is verholpen.

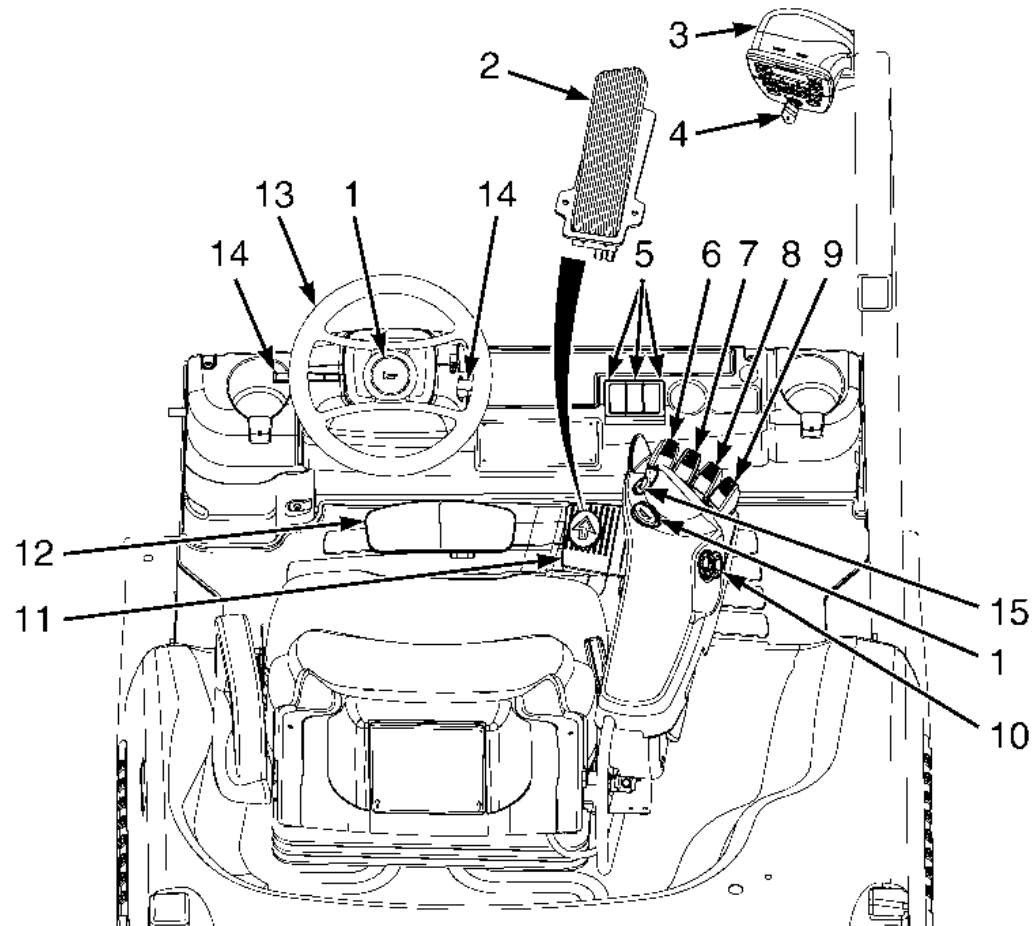


BO190760

Figuur 7. Bedieningselementen - handbediende hydraulische bedieningselementen

Modelbeschrijving

HYSTER



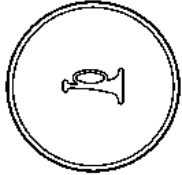
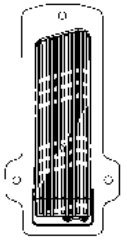

BO190761

Figuur 8. Bedieningselementen - elektrohydraulische bedieningselementen

HYSTER

Modelbeschrijving

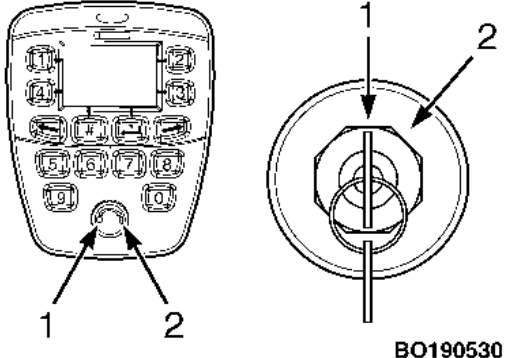
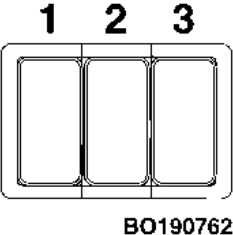
Tabel 1. Bedieningselementen (Zie Figuur 7 en Figuur 8)

Nr. onderdeel	Referentie	Functie
1	Claxonknop  BO210021	<p>Druk op de claxonknop als u voetgangers en anderen wilt waarschuwen, wanneer u een kruispunt of een andere onoverzichtelijke plaats nadert.</p> <p>Als de heftruck is uitgerust met elektrohydraulische bedieningselementen, is er nog een claxonknop aanwezig op de armleuning.</p> <p>De heftrucks die in deze Bedieningshandleiding worden beschreven, kunnen ook uitgerust zijn met een optionele claxonknop aan de rechterkant van de motorkap. Zie het einde van deze tabel voor meer informatie over deze claxonknop.</p>
2	Gaspedaal  BO190246	<p>Het gaspedaal wordt in combinatie met de rijrichtingsschakelaar gebruikt die in deze tabel wordt beschreven en als de heftruck niet is uitgerust met een MONOTROL®. Trap het gaspedaal in om de snelheid van de vorkheftruck te verhogen</p>
3	display  BO190560	<p>Zie Functies van het display in dit hoofdstuk en Figuur 9, Figuur 10, Tabel 2 en Tabel 3 voor een gedetailleerde beschrijving.</p>

Modelbeschrijving

HYSTER

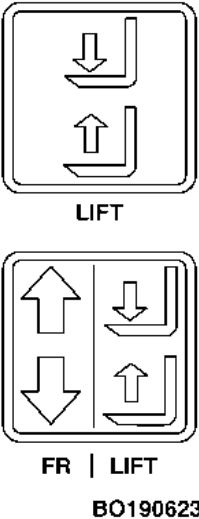
Tabel 1. Bedieningselementen (Zie Figuur 7 en Figuur 8) (voortdurend)

Nr. onderdeel	Referentie	Functie
4	<p>Contactsleutel en contactschakelaar</p>  <p>BO190530</p>	<p>⚠ WAARSCHUWING</p> <p>De contactschakelaar is een reed-schakelaar die gebruik maakt van een toegepast magnetisch veld. Als er een sterke magneet bij de contactschakelaar wordt geplaatst, functioneert de schakelaar misschien niet goed (bijv. schakelt niet uit). Om ervoor te zorgen dat de contactschakelaar goed functioneert, GEEN magneet bij de contactschakelaar plaatsen.</p> <p>De heftrucks die in deze Bedieningshandleiding staan beschreven kunnen uitgerust worden met een contactsleutel of contactschakelaar. Beide opties hebben twee standen:</p> <p>Stand 1: UIT. Schakelt alle elektrische circuits behalve de claxon uit.</p> <p>2e stand: AAN-stand. Activeert alle elektrische circuits. Tijdens normaal bedrijf staat de contactsleutel of contactschakelaar in deze stand.</p>
5	<p>Lichtschakelaars</p>  <p>BO190762</p>	<p>Er is tuimelschakelaar aanwezig voor de volgende verlichtingsfuncties:</p> <ul style="list-style-type: none"> (1) verstralers voor/rem/achteruitrij/parkeerlichten (2) verstralers achter en de zwaailamp of soms alleen de zwaailamp (3) verlichting bestuurderscompartiment of soms alleen zwaailamp. Niet al deze lampen zijn altijd op elke heftruck aanwezig.

HYSTER

Modelbeschrijving

Tabel 1. Bedieningselementen (Zie Figuur 7 en Figuur 8) (voortdurend)

Nr. onderdeel	Referentie	Functie
6	Bedieningshendel heffen/laten zakken 	<p>OPMERKING: Handmatig bediende hydraulische bedieningshendels zijn standaard op de in deze handleiding besproken heftrucks aanwezig. Elektrohydraulische minihendels zijn beschikbaar als een optionele bedieningsfunctie voor de hydraulische functies. Om de bediening van de hydraulische functies in te schakelen, moet de bestuurder op de stoel zitten met de veiligheidsgordel vast.</p> <p>OPMERKING: Voor heftrucks uitgerust met een optioneel bestuurderaanwezigheidssysteem moet de bestuurder op de stoel zitten met de veiligheidsgordel vast.</p> <p>De bedieningshendel voor het heffen en neerlaten is de eerste handmatig bediende hendel of de eerste minihendel rechts naast de stoel van de bestuurder. Trek naar achteren in de richting van de bestuurder om het vorkjuk en de vorken omhoog te brengen. Duw naar voren om het vorkjuk en de vorken neer te laten.</p> <p>Voor heftrucks uitgerust met een begrenzingsschakelaar voor de masthoogte als de mast is geheven >500 mm (1,6 ft) neemt de heftrucksnelheid af naar 3 km/h (1,8 mph).</p> <p>Wanneer de bedieningshendel voor omhoog/omlaag is voorzien van het label linksboven, is de heftruck uitgerust met een MONOTROL®-pedaal.</p> <p>Wanneer de bedieningshendel voor omhoog/omlaag is voorzien van het label linksonder, is de heftruck voorzien van een standaardgaspedaal.</p>

Modelbeschrijving

HYSTER



Tabel 1. Bedieningselementen (Zie Figuur 7 en Figuur 8) (voortdurend)

Nr. onderdeel	Referentie	Functie
7	Bedieningshendel voor het kantelen  TILT  RTST BO190624	<p>OPMERKING: Handmatig bediende hydraulische bedieningshendels zijn standaard op de in deze handleiding besproken heftrucks aanwezig. Elektrohydraulische minihendels zijn beschikbaar als een optionele bedieningsfunctie voor de hydraulische functies. Om de bediening van de hydraulische functies in te schakelen, moet de bestuurder op de stoel zitten met de veiligheidsgordel vast.</p> <p>OPMERKING: Voor heftrucks uitgerust met een optioneel bestuurderaanwezigheidssysteem moet de bestuurder op de stoel zitten met de veiligheidsgordel vast.</p> <p>De kantelbedieningshendel is de tweede handmatig bediende hendel of de tweede minihendel rechts naast de stoel van de bestuurder. Duw de bedieningshendel naar voren om de hefmast en de vorken naar voren te kantelen. Trek de hendel naar achteren in de richting van de bestuurder om de hefmast en de vorken naar achteren te laten kantelen.</p> <p>Op een standaard heftruck is de handhendel of minihendel voorzien van het label linksboven.</p>

HYSTER

Modelbeschrijving

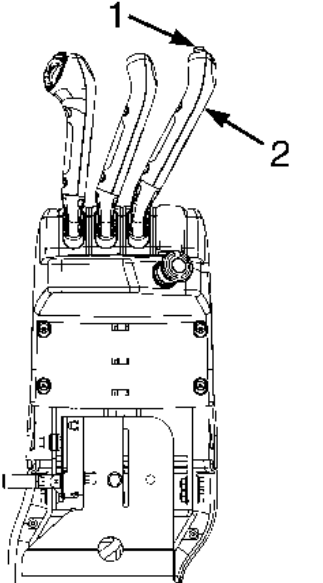
Tabel 1. Bedieningselementen (Zie Figuur 7 en Figuur 8) (voortdurend)

Nr. onderdeel	Referentie	Functie
7	<p>Bedieningshendel voor het kantelen (continu)</p> <div style="text-align: center;">  <p>TILT</p>  <p>RTST BO190624</p> </div>	<p>Deze heftrucks kunnen worden uitgerust met de optie voor Terug naar ingestelde kanteling (RTST) indien de heftruck elektrohydraulische minihendels heeft. De RTST-optie stopt de kantelfunctie automatisch op een ingesteld punt. U kunt de RTST-optie negeren door op de overrideknop achter de minihendel te drukken.</p> <p>De minihendel is voorzien van het label linksonder wanneer de RTST-optie beschikbaar is op de heftruck.</p> <p>Als de vertragingfunctie voor het instelpunt van de kanteling wordt gebruikt, kan een timer zodanig worden ingesteld dat de bestuurder niet op de knop voor opheffen hoeft te drukken. De bestuurder houdt de kantelminihendel geactiveerd gedurende de geprogrammeerde hoeveelheid tijd (0,1 tot 3,0 seconden). De RTST wordt uitgeschakeld en de kanteling houdt aan. RTST is bedoeld als hulpmiddel voor de bestuurder om de vorken of hulpstukken voor hun toepassing te plaatsen om schade aan het product tot het minimum te beperken en verplaatsing van de last mogelijk te maken. Bedien de heftruck zorgvuldig volgens de voorschriften voor het verplaatsen van een last, zoals beschreven in Bediening van de heftruck in het deel Bedieningsprocedures van deze Bedieningshandleiding.</p>

Modelbeschrijving

HYSTER

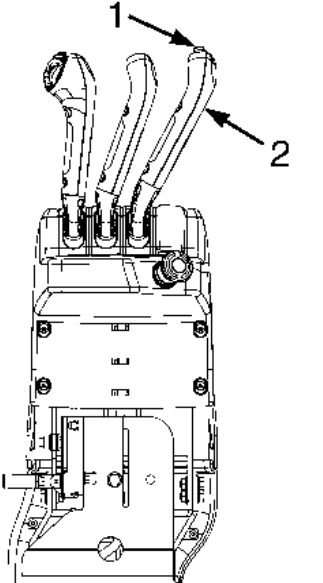
Tabel 1. Bedieningselementen (Zie Figuur 7 en Figuur 8) (voortdurend)

Nr. onderdeel	Referentie	Functie
8	<p>Handmatig bediende bedieningshendel voor extra hydraulische functies (derde hendel)</p>  <p>BO190437</p> <p>1. KNOP KLEMMEM 2. DERDE HENDEL</p>	<p>OPMERKING: Handmatig bediende hydraulische bedieningshendels zijn standaard op de in deze handleiding besproken heftrucks aanwezig. Elektrohydraulische mini-hendels zijn beschikbaar als een optionele bedieningsfunctie voor de hydraulische functies. Om de bediening van de hydraulische functies in te schakelen, moet de bestuurder op de stoel zitten met de veiligheidsgordel vast.</p> <p>OPMERKING: Voor heftrucks uitgerust met een optioneel bestuurderaanwezigheids-systeem moet de bestuurder op de stoel zitten met de veiligheidsgordel vast.</p> <p>De derde handmatig bediende bedieningshendel is rechts van de handmatig bediende bedieningshendel voor het kantelen gemonteerd. Deze hendel kan afhankelijk van het voorzetapparaat op twee manieren bediend worden.</p> <p>Heftrucks zonder klemhulpstuk: de hendel wordt bediend door hem naar voren en naar achteren te bewegen. De hendel heeft een veer waardoor de hendel bij loslaten automatisch terug gaat naar de neutraalstand.</p>

HYSTER

Modelbeschrijving

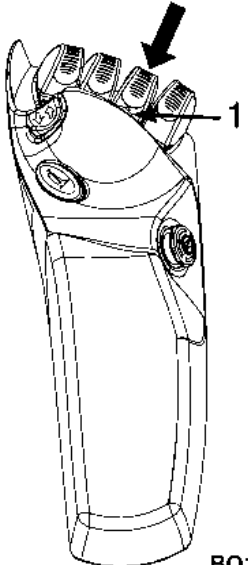
Tabel 1. Bedieningselementen (Zie Figuur 7 en Figuur 8) (voortdurend)

Nr. onderdeel	Referentie	Functie
8	<p>Handmatig bediende bedieningshendel voor extra hydraulische functies (derde hendel)</p>  <p>BO190437</p> <p>1. KNOP KLEMMEM 2. DERDE HENDEL</p>	<p>OPMERKING: Indien de heftruck met een drie-functieklep, drie hendels en een klemmattachement is uitgerust, bedient de laatste (derde) hendel de klemfuncties.</p> <p>Trucks met klemhulpstuk: de knop op de hendel maakt de klemfunctie mogelijk. Hendelbeweging is niet mogelijk tot de knop wordt ingedrukt.</p> <p>Druk op de knop en trek de hendel naar achteren (richting de bestuurder) om de klem te sluiten.</p> <p>Druk om de klem los te maken op de knop en druk de hendel naar voren (weg van de bestuurder).</p> <p>Als er gedurende zo'n 4 seconden geen hendelactiviteit is, dan wordt beweging met de hendel geblokkeerd.</p>

Modelbeschrijving

HYSTER

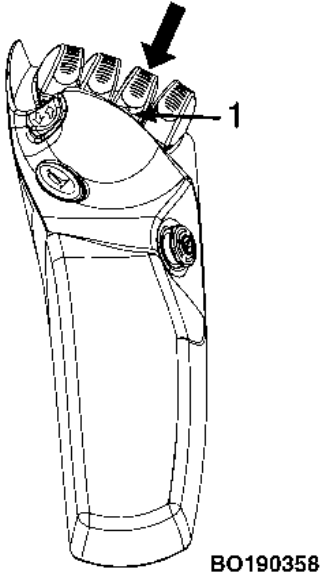
Tabel 1. Bedieningselementen (Zie Figuur 7 en Figuur 8) (voortdurend)

Nr. onderdeel	Referentie	Functie
8	<p>Elektronische minibedieningshendel voor extra hydraulische functies (derde hendel)</p>  <p>BO190358</p> <p>1. KNOP KLEMMEM</p>	<p>OPMERKING: Voor het bedienen van de minihendels moet de bestuurder op de stoel zitten.</p> <p>OPMERKING: Voor heftrucks uitgerust met een optioneel bestuurderaanwezigheidssysteem moet de bestuurder op de stoel zitten met de veiligheidsgordel vast.</p> <p>De derde elektronische mini-bedieningshendel is rechts van de elektronische bedieningshendel voor het kantelen gemonteerd. Deze hendel kan afhankelijk van het voorzetapparaat op twee manieren bediend worden.</p> <p>Heftrucks zonder klemhulpstuk: de minihendel wordt bediend door hem naar voren en naar achteren te bewegen. De minihendel heeft een veer die hem bij loslaten automatisch naar de neutraalstand laat terugkeren.</p>

HYSTER

Modelbeschrijving

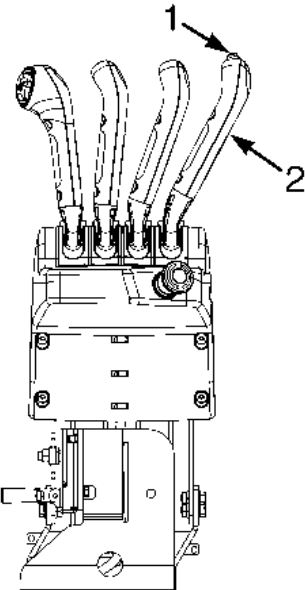
Tabel 1. Bedieningselementen (Zie Figuur 7 en Figuur 8) (voortdurend)

Nr. onderdeel	Referentie	Functie
8	<p>Elektronische minibedieningshendel voor extra hydraulische functies (derde hendel) (continu)</p>  <p>BO190358</p> <p>1. KNOP KLEMMEM</p>	<p>OPMERKING: Indien de heftruck met een drie-functieklep, drie hendels en een klemmattachment is uitgerust, bedient de laatste (derde) hendel de klemfuncties.</p> <p>Heftrucks met klemhulpstuk: de knop op de MLM maakt de klemfunctie mogelijk in software.</p> <p>Trek de minihendel naar achteren om de klem te sluiten.</p> <p>U maakt de klem los door op de knop te drukken en de minihendel naar voren te drukken.</p> <p>Als de minihendel gedurende zo'n 4 seconden niet wordt bediend, dan heeft het bewegen van de minihendel geen gevolgen.</p>

Modelbeschrijving

HYSTER

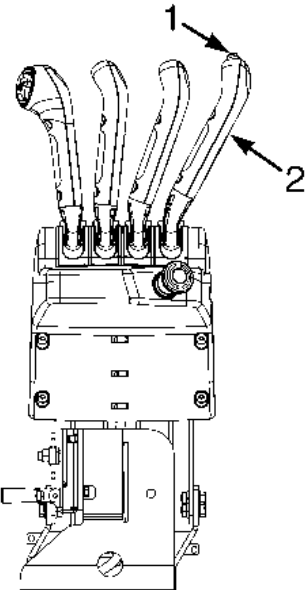
Tabel 1. Bedieningselementen (Zie Figuur 7 en Figuur 8) (voortdurend)

Nr. onderdeel	Referentie	Functie
9	<p>Handmatig bediende bedieningshendel voor extra hydraulische functies (vierde hendel)</p>  <p>BO190421</p> <p>1. KNOP KLEMMEM 2. VIERDE HENDEL</p>	<p>OPMERKING: Handmatig bediende hydraulische bedieningshendels zijn standaard op de in deze handleiding besproken heftrucks aanwezig. Elektrohydraulische mini-hendels zijn beschikbaar als een optionele bedieningsfunctie voor de hydraulische functies. Om de bediening van de hydraulische functies in te schakelen, moet de bestuurder op de stoel zitten met de veiligheidsgordel vast.</p> <p>OPMERKING: Voor heftrucks uitgerust met een optioneel bestuurderaanwezigheids-systeem moet de bestuurder op de stoel zitten met de veiligheidsgordel vast.</p> <p>De vierde bedieningshendel is rechts van de derde handmatig bediende bedieningshendel gemonteerd. Deze hendel kan afhankelijk van het voorzetapparaat op twee manieren bediend worden.</p> <p>Heftrucks zonder klemhulpstuk: de hendel wordt bediend door hem naar voren en naar achteren te bewegen. De hendel heeft een veer waardoor de hendel bij loslaten automatisch terug gaat naar de neutraalstand.</p>

HYSTER

Modelbeschrijving

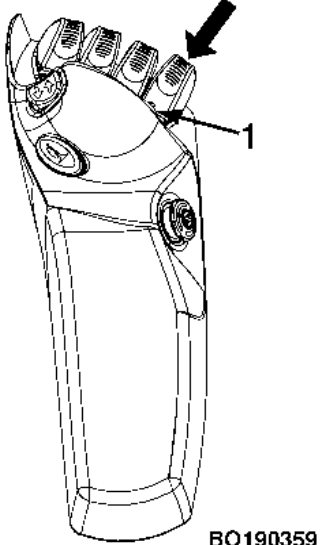
Tabel 1. Bedieningselementen (Zie Figuur 7 en Figuur 8) (voortdurend)

Nr. onderdeel	Referentie	Functie
9	<p>Handmatig bediende bedieningshendel voor extra hydraulische functies (vierde hendel) (continu)</p>  <p>BO190421</p> <p>1. KNOP KLEMMEM 2. VIERDE HENDEL</p>	<p>OPMERKING: Als de heftruck met een vierfunctieklep, vier hendels en een klem-tachment is uitgerust, bedient de laatste (vierde) hendel de klemfuncties.</p> <p>Trucks met klemhulpstuk: de knop op de hendel maakt de klemfunctie mogelijk. Hendelbeweging is niet mogelijk tot de knop wordt ingedrukt.</p> <p>Druk op de knop en trek de hendel naar achteren (richting de bestuurder) om de klem te sluiten.</p> <p>Druk om de klem los te maken op de knop en druk de hendel naar voren (weg van de bestuurder).</p> <p>Als de hendel gedurende zo'n 4 seconden niet wordt bediend, dan wordt de hendel uitgeschakeld.</p>

Modelbeschrijving

HYSTER

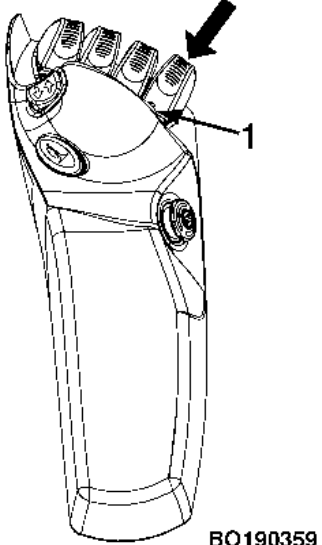
Tabel 1. Bedieningselementen (Zie Figuur 7 en Figuur 8) (voortdurend)

Nr. onderdeel	Referentie	Functie
9	<p>Elektronische minibedieningshendel voor extra hydraulische functies (vierde hendel)</p>  <p>BQ190359</p> <p>1. DUBBELE FUNCTIE OF KLEMTOETS</p>	<p>OPMERKING: Voor het bedienen van de minihendels moet de bestuurder op de stoel zitten.</p> <p>OPMERKING: Als de heftruck is uitgerust met een optioneel bestuurderaanwezigheidssysteem moet de bestuurder op de stoel zitten met de veiligheidsgordel vast.</p> <p>De vierde elektronische bedieningshendel is rechts naast de derde elektronische bedieningshendel gemonteerd. Deze hendel kan afhankelijk van het hulpstuk op drie manieren worden bediend.</p> <p>Heftrucks zonder klemhulpstuk, met vier minihendels en de vierfunctieklep: de minihendel wordt bediend door deze naar voren of achteren te bewegen. De minihendel heeft een veer die hem bij loslaten automatisch naar de neutraalstand laat terugkeren.</p> <p>Heftrucks zonder klemhulpstuk, met vier minihendels en vijffunctieregelklep: de vierde minihendel krijgt een dubbele functie.</p>

HYSTER

Modelbeschrijving

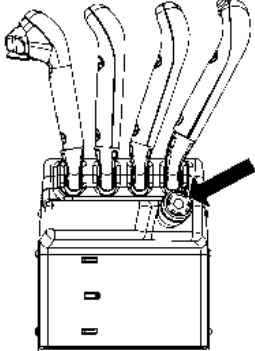
Tabel 1. Bedieningselementen (Zie Figuur 7 en Figuur 8) (voortdurend)

Nr. onderdeel	Referentie	Functie
9	<p>Elektronische minibedieningshendel voor extra hydraulische functies (vierde hendel) (continu)</p>  <p>BQ190359</p> <p>1. DUBBELE FUNCTIE OF KLEMTOETS</p>	<p>OPMERKING: Als de heftruck met een vierfunctieklep, vier minihendels en een klemhulpstuk is uitgerust, bedient de laatste (vierde) hendel de klemfuncties.</p> <p>Heftrucks met klemhulpstuk: de knop op de MLM maakt de klemfunctie in software mogelijk. Trek de minihendel naar achteren om de klem te sluiten.</p> <p>U maakt de klem los door op de knop te drukken en de minihendel naar voren te drukken.</p> <p>OPMERKING: Als de heftruck is uitgerust met de vijffunctieklep, vier hendels en een klemhulpstuk, dan bedient de vierde minihendel de klemfunctie en bedient de derde minihendel de derde en vijfde functie.</p> <p>Heftrucks met klemhulpstuk, vier minihendels en vijffunctieregelklep: de derde minihendel wordt een minihendel met dubbele functie.</p> <p>Beweeg de derde minihendel naar voren of naar achteren om de derde functie te bedienen. Druk op de knop en beweeg de derde minihendel naar voren of naar achteren om de vijfde functie te bedienen.</p> <p>Trek de vierde minihendel naar achteren om de klem te sluiten.</p> <p>U maakt de klem los door op de knop te drukken en de vierde minihendel naar voren te drukken.</p>

Modelbeschrijving

HYSTER

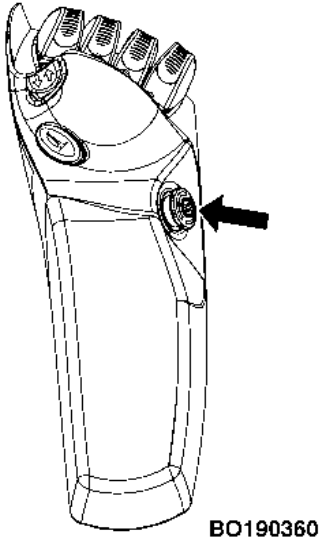
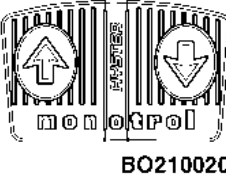
Tabel 1. Bedieningselementen (Zie Figuur 7 en Figuur 8) (voortdurend)

Nr. onderdeel	Referentie	Functie
10	<p>Noodontkoppelingsschakelaar (handbediende hendels)</p>  <p>BO190422</p>	<p>De noodontkoppelingsschakelaar op heftrucks die zijn uitgerust met handbediende hendels is aangebracht achter de hendels.</p> <p>De bestuurder kan de elektrische voeding naar de heftruck onderbreken door de noodontkoppelingsschakelaar zover in te drukken tot hij een klik hoort. Om de noodontkoppelingsschakelaar te resetten en de elektrische circuits te bekrachtigen moet de bestuurder de schakelaar naar rechts draaien tot deze omhoog springt.</p>

HYSTER

Modelbeschrijving


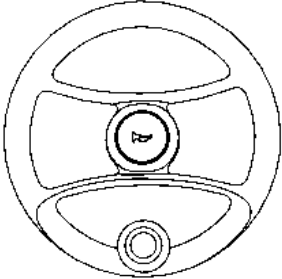
Tabel 1. Bedieningselementen (Zie Figuur 7 en Figuur 8) (voortdurend)

Nr. onderdeel	Referentie	Functie
10	<p>Noodontkoppelingsschakelaar (elektrohydraulisch)</p>  <p>BO190360</p>	<p>De noodontkoppelingsschakelaar op vorkheftrucks die zijn uitgerust met elektrohydraulische minihendels is aangebracht aan de rechterkant van de armluning.</p> <p>De bestuurder kan de elektrische voeding naar de heftruck onderbreken door de noodontkoppelingsschakelaar zover in te drukken tot hij een klik hoort. Om de noodontkoppelingsschakelaar te resetten (opnieuw aan te sluiten) en de elektrische circuits te bekrachtigen moet de bestuurder de schakelaar naar rechts draaien tot deze omhoog springt.</p>
11	<p>MONOTROL®-pedaal</p>  <p>BO210020</p>	<p>Als de vorkheftruck is uitgerust met een MONOTROL®, dan regelt dit MONOTROL® de rijrichting en -snelheid. Als de rechterkant van het pedaal (ACHTERUIT) ingetrapt wordt, dan gaat de vorkheftruck achteruitrijden. Als de linkerkant van het pedaal (VOORUIT) ingetrapt wordt, dan gaat de vorkheftruck vooruitrijden. De snelheid van de vorkheftruck neemt toe wanneer het pedaal verder wordt ingetrapt.</p>

Modelbeschrijving

HYSTER

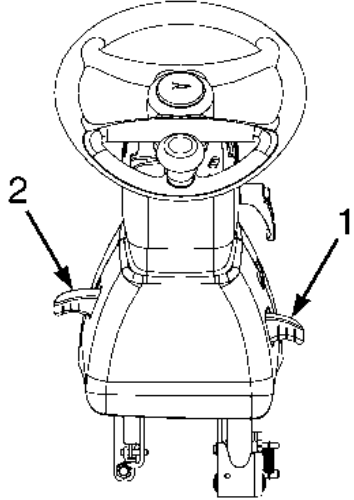
Tabel 1. Bedieningselementen (Zie Figuur 7 en Figuur 8) (voortdurend)

Nr. onderdeel	Referentie	Functie
12	Rempedaal 	Dit pedaal, dat bediend wordt met de voet van de bestuurder, remt de truck af wanneer het ingedrukt wordt.
13	Stuur  BO190410	Met het stuur worden de bewegingen van de gestuurde achterwielen geregeld. Draai rechtsom aan het stuur om rechtsaf te gaan en linksom om linksaf te gaan.

HYSTER

Modelbeschrijving

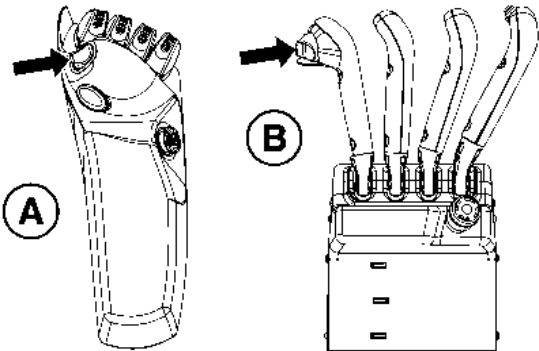
Tabel 1. Bedieningselementen (Zie Figuur 7 en Figuur 8) (voortdurend)

Nr. onderdeel	Referentie	Functie
14	<p>Hendel voor kantelgeheugen stuurkolom (optioneel)</p>  <p style="text-align: center;">BO190589</p> <p>1. HENDEL VOOR KANTELSTAND 2. HENDEL VOOR KANTELGEHEUGEN</p>	<p>Zet de hendel voor de kantelfunctie omhoog om de stuurkolom omhoog of omlaag te zetten voor meer comfort voor de bestuurder.</p> <p>Met de hendel met kantelgeheugen kan de stuurkolom vanuit de vergrendelde stand naar de stand rechtop worden gezet en weer terug naar de oorspronkelijke vergrendelde stand. Zet de hendel omhoog om de stuurkolom te verplaatsen en uit de truck te stappen. De hendel wordt vergrendeld als de stuurkolom weer in de oorspronkelijke stand wordt gezet. Zorg dat de hendel is vergrendeld voordat u met de heftruck gaat rijden.</p> <p>Als de stuurkolom rechtop staat, beweegt de stuurkolom niet als de hendel met kantelgeheugen omhoog wordt gezet. Gebruik de hendel voor de kantelstand om de stuurkolom weer in de gewenste stand te zetten.</p>

Modelbeschrijving

HYSTER

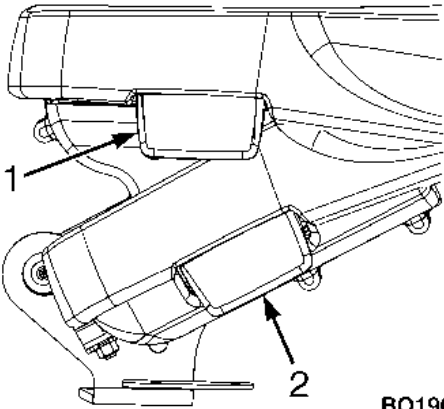
Tabel 1. Bedieningselementen (Zie Figuur 7 en Figuur 8) (voortdurend)

Nr. onderdeel	Referentie	Functie
15	<p>Rijrichtingsschakelaar</p>  <p>BO190431</p> <p>A. ELEKTROHYDRAULISCHE BEDIENINGSHENDELS</p> <p>B. HYDRAULISCHE HANDBEDIENDE BEDIENINGSHENDELS</p>	<p>Op sommige vorkheftrucks wordt er een rijrichtingsschakelaar gebruikt. Vorkheftrucks met een rijrichtingsschakelaar hebben ook een gaspedaal in plaats van een MONOTROL®. Als de vorkheftruck is uitgerust met elektrohydraulische minihendels, is de rijrichtingsschakelaar aangebracht aan de linkerkant van de armleuning, vóór de claxonknop. Als de vorkheftruck met handbediende hydraulische hendels is uitgerust, is de rijrichtingsschakelaar aangebracht aan de linkerkant van de eerste hendel.</p> <p>De rijrichtingsschakelaar heeft twee standen: Vooruit en Achteruit. Druk op de bovenkant van de schakelaar om vooruit te rijden. Druk op de onderkant van de schakelaar om achteruit te rijden. Als een rijrichting wordt geselecteerd, wordt deze weergegeven op het displayscherm en de overeenkomstige rijrichtingspijl (bovenste voor Vooruit en onderste voor Achteruit) gaat branden en krijgt een vaste kleur. De heftruck staat automatisch in de neutrale stand wanneer de heftruck voor het eerst wordt gestart. Als de parkeerrem is ingeschakeld, staat de heftruck in Neutraal.</p>

HYSTER

Modelbeschrijving

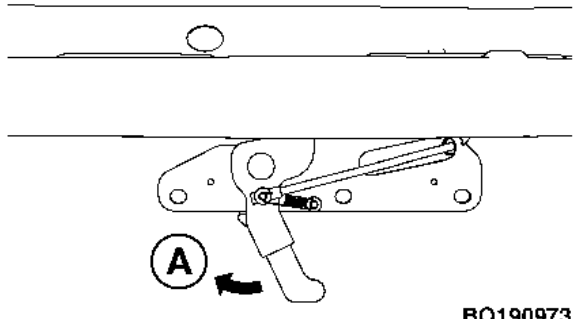
Tabel 1. Bedieningselementen (Zie Figuur 7 en Figuur 8) (voortdurend)

Nr. onderdeel	Referentie	Functie
	<p>Afstelhendels armleuning, heftrucks met elektrohydraulische bedieningselementen (niet weergegeven in Figuur 8)</p>  <p style="text-align: right;">BQ190424</p> <p>1. KLEINE AFSTELHENDEL 2. GROTE AFSTELHENDEL</p>	<p>De armleuning op heftrucks die uitgerust zijn met elektrohydraulische minihendels is verstelbaar voor het gemak van de bestuurder.</p> <p>De grote afstelhendel in het onderste deel van de schuifeenheid, beweegt de armleuning in diagonale richting omhoog en omlaag, om de hoogte van de armleuning in te stellen. Trek aan de hendel en plaats de armleuning op de gewenste hoogte. Laat de hendel los om de hoogte van de armleuning in te stellen.</p> <p>De kleine hendel, aan de rechterkant van het kussen van de armleuning, verplaatst de armleuning naar voren en naar achteren om de afstand van de minihendels aan te passen. Trek aan de hendel en schuif de armleuning naar voren of naar achteren tot de gewenste afstand is bereikt. Laat de hendel los om de afstand van de armleuning in te stellen.</p>

Modelbeschrijving

HYSTER

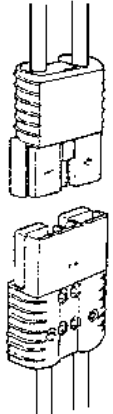

Tabel 1. Bedieningselementen (Zie Figuur 7 en Figuur 8) (voortdurend)

Nr. onderdeel	Referentie	Functie
	<p>Motorkapvergrendeling (niet weergegeven in Figuur 7 en Figuur 8)</p>  <p>A. OPENSTAND</p> <p>BO190973</p>	<p>OPMERKING: Beweeg voordat u de motorkap omhoog doet de stuurkolom naar voren en schuif de stoel zover mogelijk naar achteren. Beweeg daarnaast indien nodig de armsteun zover mogelijk naar achteren als de heftruck is uitgerust met elektrohydraulische bedieningshendels. Zie Figuur 8. Als de heftruck is uitgerust met handbediende hydraulische hendels, dient u de vergrendeling voor de bedieningshendeleenheid vrij te geven en de eenheid naar de voorste stand te plaatsen voordat u de motorkap omhoog zet. Zie Figuur 7.</p> <p>De ontgrendelingshendel voor de vergrendeling en de motorkap bevinden zich in het midden van de motorkap.</p> <p>Trek de ontgrendelingshendel van de motorkap naar de rechterkant van de heftruck om de motorkap te ontgrendelen. Als u de motorkap aan de rechterkant van de heftruck opent, trekt u de ontgrendelingshendel van de motorkap naar de rechterkant van de heftruck om de motorkap te ontgrendelen. Plaats uw handen in de kunststof hendel en zet de motorkap omhoog.</p> <p>Als u de motorkap wilt sluiten, trekt u aan de motorkap totdat het slot klikt. Probeer de motorkap omhoog te trekken om te controleren of deze goed is vergrendeld.</p>

HYSTER

Modelbeschrijving

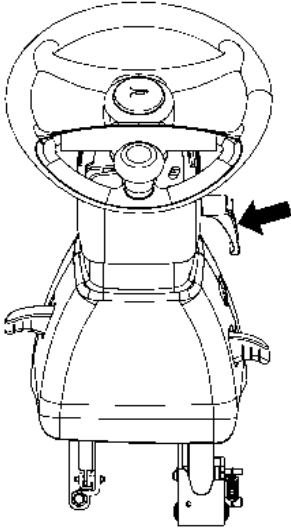
Tabel 1. Bedieningselementen (Zie Figuur 7 en Figuur 8) (voortdurend)

Nr. onderdeel	Referentie	Functie
	<p>Accukoppelstuk (niet weergegeven in Figuur 7 en Figuur 8)</p>  <p>BO190504</p> <p>80V Zwart</p>	<p> VOORZICHTIG</p> <p>Zorg ervoor dat beide helften van het accukoppelstuk overeenstemmen qua type en kleur. Controleer of de voltage van de accu overeenkomt met de voltage die op de naamplaat staat. Voor een juiste werking moeten de twee helften van het accukoppelstuk op elkaar aangesloten zijn. Ontkoppel de twee helften van het accukoppelstuk om de accu los te koppelen.</p> <p>Het accukoppelstuk bestaat uit twee delen. Het ene deel van het koppelstuk is gekoppeld aan de accukabels en is voorzien van een hendel zoals afgebeeld. De andere helft van het koppelstuk is verbonden aan het elektrische systeem van de heftruck en bevindt zich onder de motorkap.</p>

Modelbeschrijving

HYSTER

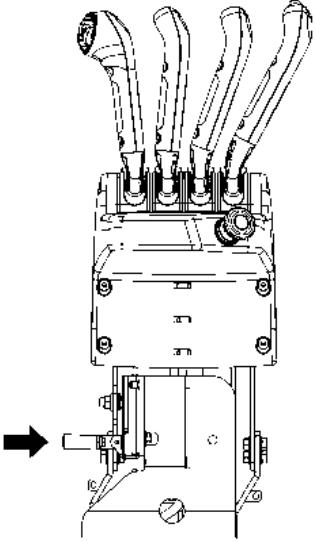
Tabel 1. Bedieningselementen (Zie Figuur 7 en Figuur 8) (voortdurend)

Nr. onderdeel	Referentie	Functie
	<p>Hendel voor vergrendeling van telescopische stuurkolom (optioneel) (niet weergegeven in Figuur 7 en Figuur 8)</p>  <p>BO190590</p>	<p>Ontgrendel de vergrendelingshendel van de telescopische stuurkolom. Draai de hendel voor vergrendeling naar rechts en schuif de stuurkolom in of uit tot de gewenste stand. Draai de hendel voor vergrendeling van de telescopische stuurkolom rechtsom om de stuurkolom op de gewenste hoogte te vergrendelen.</p>

HYSTER

Modelbeschrijving

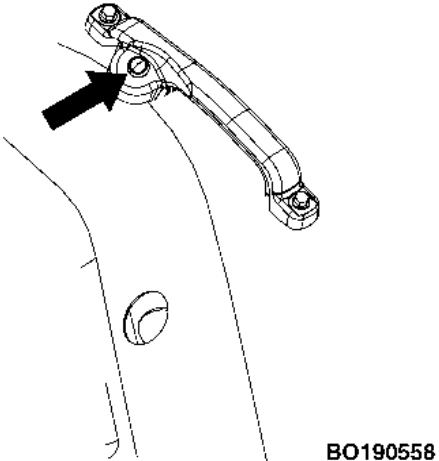
Tabel 1. Bedieningselementen (Zie Figuur 7 en Figuur 8) (voortdurend)

Nr. onderdeel	Referentie	Functie
	<p>Ontgrendel de hendel, handbediende hydraulische bedieningshendels (niet weergegeven in Figuur 7)</p>  <p>BO190423</p>	<p>Wanneer u de handbediende hydraulische bedieningshendeleenheid zo wilt verplaatsen dat de motorkap kan worden geopend, moet de ontgrendelingshendel omhoog worden getrokken en de handbediende hydraulische bedieningshendeleenheid in de richting van het dashboard worden gedruwd. Om de handbediende hydraulische bedieningshendeleenheid weer terug te plaatsen voor het gebruik van de bestuurder, moet de handbediende hydraulische bedieningshendeleenheid in de richting van de motorkap worden gedruwd. De hendeleenheid klikt één keer en wordt op de desbetreffende plaats vergrendeld.</p>

Modelbeschrijving

HYSTER

Tabel 1. Bedieningselementen (Zie Figuur 7 en Figuur 8) (voortdurend)

Nr. onderdeel	Referentie	Functie
	<p>Claxonknop op motorkap (niet weergegeven in Figuur 7 en Figuur 8)</p>  <p>BO190558</p>	<p>De heftrucks die in deze Bedieningshandleiding worden beschreven, zijn ook uitgerust met een claxonknop aan de rechterkant van de motorkap.</p>



HYSTER

Kenmerken van het display

Kenmerken van het display

display

Zie **Figuur 9**.

OPMERKING: de onderstaande functies zijn de standaardfuncties van het display.

- LCD-scherm (Liquid Crystal Display)
- Accu-ontladingsindicator (BDI (met hefonderbreking wanneer ingeschakeld).
- Status Codes.
- Systeemtijd/datum display.
- Urenteller van tractie en aantal hefpomphandelingen.
- Numeriek toetsenblok.
- Vier verschillende rijprestatie modi zijn via het toetsenpaneel bereikbaar.

OPMERKING: De onderstaande functies moeten met een software-update worden ingeschakeld vóór gebruik op de heftruck.

- De bestuurders kunnen een wachtwoord toegewezen krijgen om de toegang tot het voertuig te beperken.
- Voorziet in de mogelijkheid om herinneringen voor gepland onderhoud te programmeren en waarschuwt de bestuurder via een hoorbaar en visueel alarm als het geplande onderhoud uitgevoerd dient te worden.
- Biedt de mogelijkheid om een bestuurderschecklist op te stellen met vragen waarop de bestuurder moet antwoorden met ja of nee, voordat de heftruck gestart kan worden.
- Pictogram hydraulisch vloeistofpeil laag. Dit pictogram verschijnt als het systeem detecteert dat het hydraulische vloeistofpeil laag is. Verkrijgbaar met de optie: hydraulische vloeistofniveaubewaking.
- Pictogram verstopt hydraulisch filter. Dit pictogram verschijnt als het systeem detecteert dat het hydraulische filter verstopt is. Dit is een optionele functie.



Kenmerken van het display

HYSTER

Displaytoetsen



WAARSCHUWING

Indien een van de instrumenten, hendels of pedalen niet werkt zoals beschreven in de volgende tabellen, meldt u het probleem onmiddellijk. Persoonlijk letsel kan zich voordoen indien de instrumenten, hendels of pedalen niet werken zoals beschreven in de volgende tabel. Bedien de heftruck NIET tot het probleem is verholpen.

Het display is uitgerust met 10 numerieke toetsen, twee pijltoetsen (pijlen links en rechts) en twee symbooltoetsen (de STER-toets en de HEKJE-toets). Zie **Figuur 9**.

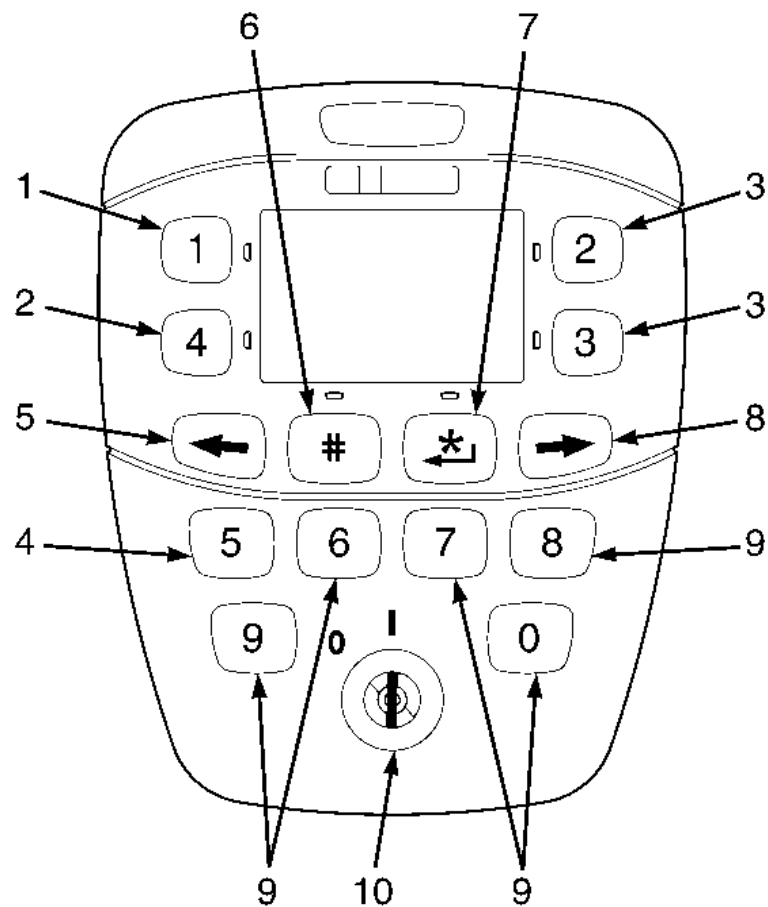
Als meerdere toetsen tegelijkertijd worden ingedrukt, negeert het display alle toetsen. Als er al een toets is ingedrukt en een twee toets onmiddellijk daarna wordt ingedrukt, negeert het display de twee toetsen.

Telkens als er een toets wordt ingedrukt, wordt dit geregistreerd als één invoer. Toetsinvoeren kunnen niet worden herhaald door de toets ingedrukt te houden. Wanneer u bijvoorbeeld de toets **3** ingedrukt houdt tijdens het invoeren van een wachtwoord, dan wordt **3** slechts één keer ingevoerd, ongeacht hoe lang u de toets **3** ingedrukt houdt. Wanneer u **3** meerdere keren wilt invoeren, moet u de toets **3** meerdere keren indrukken.

De heftrucks die in deze **Bedieningshandleiding** worden beschreven kunnen uitgerust worden met verschillende opties en configuraties. Afhankelijk van de apparatuur op de heftruck kunnen de belangrijkste functies die beschreven staan in **Tabel 2** sterk variëren en niet geschikt zijn voor uw heftruck.

HYSTER

Kenmerken van het display



BO190562

Figuur 9. Displaytoetsen



Kenmerken van het display

HYSTER

Tabel 2. Displaytoetsen (Zie Figuur 9)

Nr. onderdeel	Referentie	Functie
1	1e toets	<p>Wanneer een bestuurder het <i>scherm Wachtwoord</i> voor het invoeren van wachtwoorden (wanneer ingeschakeld) heeft geopend, kan met deze toets het cijfer 1 voor wachtwoorden worden ingevoerd.</p> <p>Wanneer er een wachtwoord is ingevoerd of wanneer er geen wachtwoord nodig is, gaat het display naar het <i>scherm Bestuurder</i>. Op dit scherm staan alle noodzakelijke onderdelen voor een normale werking van de heftruck. Op dit scherm is Toets 1 ingesteld voor het verlagen van de Prestatiemodus; druk op toets 1 om naar het volgende lagere niveau voor de prestaties te gaan; niveau 1 van de prestatiemodus is het langzaamste niveau en niveau 4 is het snelste.</p> <p>Wanneer een bestuurder met autorisatie zich in een van de extra menu's bevindt die beschikbaar zijn (instelmenu's Kalibratie, Diagnose en Heftruck), is toets 1 ingesteld om het cijfer 1 voor gegevensdoeleinden in te voeren.</p>



HYSTER

Kenmerken van het display

Tabel 2. Displaytoetsen (Zie Figuur 9) (voortdurend)

Nr. onderdeel	Referentie	Functie
2	4e toets	<p>Wanneer een bestuurder het <i>scherm Wachtwoord</i> voor het invoeren van wachtwoorden (wanneer ingeschakeld) heeft geopend, kan met deze toets het cijfer 4 voor wachtwoorden worden ingevoerd.</p> <p>Zodra een wachtwoord succesvol is ingevoerd, verschijnt op het display het <i>scherm Bestuurder</i>. In dit scherm staan alle noodzakelijke onderdelen voor een normale werking van de heftruck. Op dit scherm is Toets 4 ingesteld voor het verhogen van de Prestatiemodus; druk op toets 4 om naar het volgende hogere niveau voor de prestaties te gaan; niveau 1 van de prestatiemodus is het langzaamste niveau en niveau 4 is het snelste.</p> <p>Wanneer een bestuurder met autorisatie zich in een van de extra menu's bevindt die beschikbaar zijn (instelmenu's Kalibratie, Diagnose en Heftruck), is toets 4 ingesteld om het cijfer 4 voor gegevensdoeleinden in te voeren.</p>



Kenmerken van het display

HYSTER

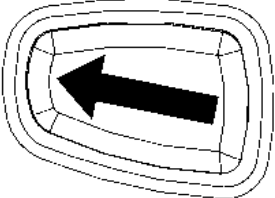
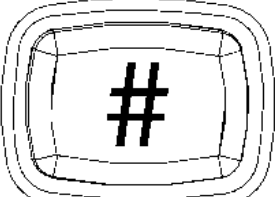
Tabel 2. Displaytoetsen (Zie Figuur 9) (voortdurend)

Nr. onderdeel	Referentie	Functie
3	2e en 3e toets	<p>Wanneer een bestuurder het <i>scherm Wachtwoord</i> voor het invoeren van wachtwoorden (wanneer ingeschakeld) heeft geopend, kan met deze toets het cijfer 2 of 3 voor wachtwoorden worden ingevoerd.</p> <p>Wanneer er een wachtwoord is ingevoerd of wanneer er geen wachtwoord nodig is, gaat het display naar het <i>scherm Bestuurder</i>.</p> <p>Wanneer een bestuurder met autorisatie zich in een van de extra menu's bevindt die beschikbaar zijn (instelmenu's Kalibratie, Diagnose en Heftruck), kan de bestuurder met de toetsen 2 en 3 omhoog en omlaag door het menu bladeren. Druk op toets 2 om omhoog te bladeren en druk op toets 3 om omlaag te bladeren.</p> <p>Wanneer een bestuurder met autorisatie in een ander menu werkt dan het menu <i>Wachtwoord</i>, wordt hij gevraagd om een gegevenswaarde in te voeren die cijfers bevat. De bladerfuncties voor de toetsen 2 en 3 worden uitgeschakeld en de toetsen 2 en 3 kunnen nu worden gebruikt om numerieke waarden in te voeren. Wanneer de numerieke gegevenswaarde is ingevoerd en de entertoets is ingedrukt, wordt de bladerfunctie voor de toetsen 2 en 3 weer ingeschakeld.</p>
4	5e toets	<p>Wanneer een bestuurder het <i>scherm Wachtwoord</i> voor het invoeren van wachtwoorden (wanneer ingeschakeld) heeft geopend, kan met deze toets het cijfer 5 voor wachtwoorden worden ingevoerd.</p> <p>Wanneer er een wachtwoord is ingevoerd of wanneer er geen wachtwoord nodig is, gaat het display naar het <i>scherm Bestuurder</i>.</p> <p>Wanneer een bestuurder met autorisatie zich in een van de extra menu's bevindt die beschikbaar zijn (instelmenu's Kalibratie, Diagnose en Heftruck), is toets 5 ingesteld om het cijfer 5 voor gegevensdoeleinden in te voeren.</p>

HYSTER

Kenmerken van het display

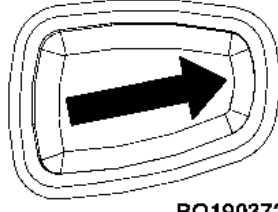
Tabel 2. Displaytoetsen (Zie Figuur 9) (voortdurend)

Nr. onderdeel	Referentie	Functie
5	Scroll terug (linker pijltoets)  BO190369	Deze knop wordt gebruikt voor de volgende functies: <ul style="list-style-type: none"> • De waarde van een geselecteerde bedieningsfunctie verlagen. • Terugscrollen door de lijst met mogelijke menuselecties.
6	Hekje-toets  BO190370	Als de bestuurderschecklist op de heftruck is uitgeschakeld, wordt de hekje-toets gebruikt om een kwestie met het huidige item in de lijst aan te geven. Zie in het hoofdstuk Bedieningsprocedures voor meer informatie over het gebruik van de bestuurderschecklist. Bestuurders-checklist

Kenmerken van het display

HYSTER

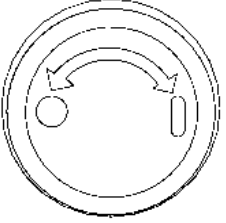
Tabel 2. Displaytoetsen (Zie Figuur 9) (voortdurend)

Nr. onderdeel	Referentie	Functie
7	Entertoets (STER-toets)  BO190371	Deze toets wordt gebruikt de menu-invoer en menunavigatie. Gebruik de STER-toets om een menu te selecteren dat u wilt weergeven. Gebruik in het geselecteerde menu de STER-toets om submenu's te selecteren die bij het geselecteerde menu horen.
8	Vooruitscrollen (rechter pijltjestoets)  BO190372	Deze knop wordt gebruikt voor de volgende functies: <ul style="list-style-type: none"> • De waarde van een geselecteerde bedieningsfunctie verhogen. • Vooruit door een lijst met mogelijke menuselecties scrollen.
9	Toets 6, 7, 8, 9 en 0	De toetsen 6, 7, 8, 9 en 0 zijn ingeschakeld om de nummers 6, 7, 8, 9 en 0 in te voeren als gegevensinvoerdoeleinden.

HYSTER

Kenmerken van het display

Tabel 2. Displaytoetsen (Zie Figuur 9) (voortdurend)

Nr. onderdeel	Referentie	Functie
10	Contactschakelaar of contactsleutel  BO190373	Zie Tabel 1 voor meer informatie.



Kenmerken van het display

HYSTER

Display - LCD-scherm en waarschuwings- en indicatielampjes

De LCD-schermen gebruiken diverse pictogrammen en numerieke waarden om belangrijke informatie over de heftruck aan de bestuurder, supervisor of servicemonteur door te geven. Zie **Figuur 10**.

De waarschuwings- en indicatielampjes, beschreven in **Tabel 3**, gaan branden als op het LCD-scherm het *scherm Bestuurder* wordt weergegeven. In het *scherm Bestuurder* staan alle noodzakelijke onderdelen voor een normale werking van de heftruck. Als de voeding van de heftruck eerst wordt **INGESCHAKELD**, worden alle pictogrammen in **Tabel 3** weergegeven. Na 10 seconden verdwijnen de pictogrammen voor de veiligheidsgordel, laag remvloeistofpeil, onderhoud (indien uitgerust), motortemperatuur en laag hydraulisch vloeistofpeil (indien uitgerust) en worden pas weer weergegeven als er sprake is van een probleem in dat specifieke gebied.

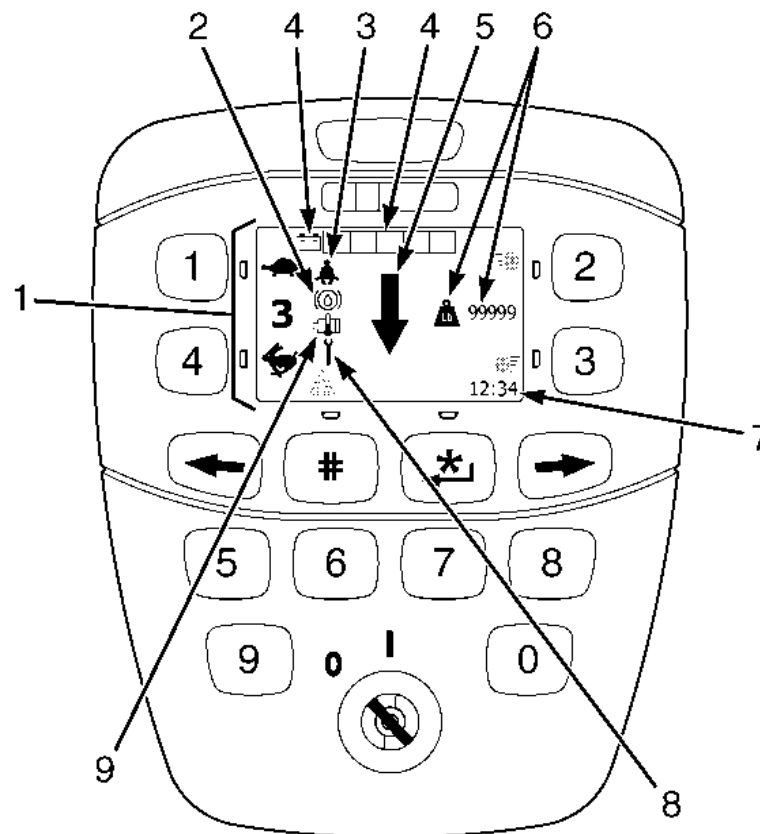
De volgende pictogrammen en informatie wordt altijd op het LCD-scherm weergegeven als de heftruck rijdt en het LCD-scherm het *scherm Bestuurder* weergeeft. Zie **Figuur 10** en **Tabel 3**:

- De huidige prestatiemodus waarin de heftruck werkt
- De accudisplayindicator (BDI)
- De rijrichtingindicatoren geven aan in welke richting de heftruck rijdt
- Het indicatielampje neutraal/parkeerrem
- De heftruckurenteller
- Systeemtijd

Zie voor meer informatie over en een gedetailleerde beschrijving van de andere waarschuwings- en indicatielampjes die op het lcd-scherm kunnen worden weergegeven en niet in deze **Bedieningshandleiding** worden vermeld de hoofdstukken **Gebruikersinterface – Supervisor 2200 SRM 1335** of **Gebruikersinterface – Servicemonteur 2200 SRM 1336**.

HYSTER

Kenmerken van het display







BO191066

Figuur 10. Display - LCD-scherm en waarschuwings- en indicatielampjes

Kenmerken van het display

HYSTER



Tabel 3. Display - LCD-scherm en waarschuwings- en indicatielampjes (Zie Figuur 10)

Nr. onderdeel	Referentie	Functie
1	Indicatielampje, prestatiemodus  3  BO190563	Er zijn vier prestatie modi. Iedere modus verandert de versnelling en snelheid. Het bovenstaande schildpadpictogram verlaagt de prestatie modus en het onderstaande haaspictogram verhoogt de prestatie modus. De numeriek waarde (nummer 1 tot 4) in het midden geeft aan in welke prestatie modus de heftruck momenteel staat. Nummer 1 is de langzaamste en nummer 4 de snelste. Druk op de 1e toets naast de schildpad om de prestatie modus te verlagen. Druk op de 4e toets naast de haas om de prestatie modus te verhogen. De heftruck zal nu werken binnen de parameters die onder dat modusnummer gelden, totdat de prestatie modus weer wordt veranderd.
2	Waarschuwinglampje, laag remvloeistofpeil  	<p>VOORZICHTIG</p> <p>Werk niet verder met de heftruck als de lamp brandt. Schade aan de uitrusting kan voorkomen.</p> <p>Het pictogram laag remvloeistofpeil wordt weergegeven als de remvloeistofsensoren detecteert dat het remreservoir te laag is.</p>

HYSTER

Kenmerken van het display

Tabel 3. Display - LCD-scherm en waarschuwings- en indicatielampjes (Zie Figuur 10) (voortdurend)

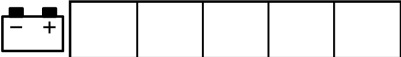

Nr. onderdeel	Referentie	Functie
3	Waarschuwinglampje, veiligheidsgordel omdoen  BO190374	 WAARSCHUWING Doe altijd de veiligheidsgordel om wanneer u de heftruck bestuurt. Ernstig persoonlijk letsel kan zich voordoen indien de veiligheidsgordel niet wordt omgedaan. Dit pictogram wordt ongeveer 10 seconden weergegeven als het <i>scherm Bestuurder</i> het eerst op het display verschijnt nadat de contactschakelaar of -sleutel in de stand AAN is gezet. Het lampje gaat na 10 seconden uit of tot het scherm is veranderd, dat wat zich het eerste voordoet. Het pictogram veiligheidsgordel omdoen wordt ook weergegeven als de bestuurder langer dan 10 seconden niet meer op de stoel heeft gezeten en hij weer op de stoel plaats neemt.



Kenmerken van het display

HYSTER

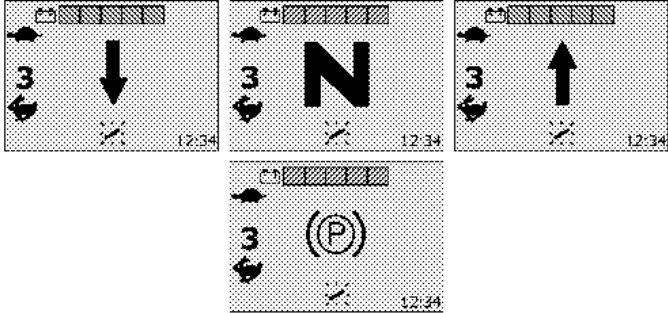
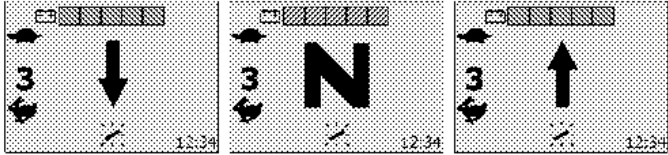
Tabel 3. Display - LCD-scherm en waarschuwings- en indicatielampjes (Zie Figuur 10) (voortdurend)

Nr. onderdeel	Referentie	Functie
4	Indicatielampje, accudisplayindicator (BDI)  BO190377	<p> VOORZICHTIG</p> <p>Bedien de heftruck niet als de oplaadstatus van de accu (BSOC) te laag is en het accupictogram knippert. Het verdergaan met het bedienen van de heftruck bij een accu die bijna leeg is, kan schade veroorzaken aan de accu en de heftruck.</p> <p>Terwijl hetscherm <i>Bestuurder</i> wordt weergegeven wordt op het LCD-scherm altijd een staafdiagram weergegeven die de mate van oplading van de accu aangeeft.</p> <p>Als de accu volledig is opgeladen, zijn alle balkjes in het staafdiagram donker weergegeven. Naarmate de accu leegloopt, verdwijnen er steeds meer donkere blokjes vanaf de bovenkant van het staafdiagram.</p> <p>Als de accu nog minder dan 25% is opgeladen klinkt er een alarm en begint het accupictogram te knipperen om aan te geven dat de acculading te laag is en de accu spoedig moet worden opgeladen.</p> <p>Als nu toch nog doorgewerkt wordt, dan zal hefonderbreking optreden (als deze mogelijkheid ingeschakeld staat) om schade aan de accu te voorkomen. De hefonderbrekingsfunctie zorgt ervoor dat de bestuurder geen lasten meer kan heffen. Er blijft voldoende accuvoeding over om de heftruck naar een oplader te rijden. Tijdens hefonderbreking worden er geen segmenten (balkjes) weergegeven. Het accusymbool knippert.</p>

HYSTER

Kenmerken van het display

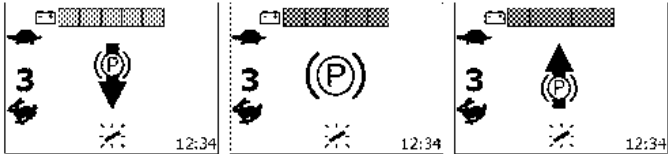
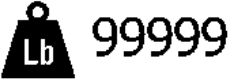
Tabel 3. Display - LCD-scherm en waarschuwings- en indicatielampjes (Zie Figuur 10) (voortdurend)

Nr. onderdeel	Referentie	Functie
5	Indicatielampje, rijrichtingindicators  BO191125	De rijrichtingsindicators geven aan in welke richting de heftruck momenteel rijdt. Met softwareversies minder dan 4.32, als een rijrichting wordt geselecteerd, gaat de desbetreffende rijrichtingspijl (omhoog voor naar voren , omlaag voor naar achteren) branden. Als de parkeerrem is ingeschakeld, wordt de N of Pijlen weergegeven en het pictogram parkeerrem ingeschakeld. Als de parkeerrem wordt uitgeschakeld verschijnen de N of Pijlen weer
5	Indicatielampje, Parkeerrem niet ingeschakeld, Rijrichtingsindicators  BO191126	Met softwareversies 4.32 en hoger, geven de rijrichtingsindicators aan in welke richting de heftruck gaat rijden. De desbetreffende rijrichtingspijl (omhoog voor voortuit , omlaag voor achteruit) gaat branden. Als de parkeerrem wordt uitgeschakeld verschijnen de N of Pijlen (gebaseerd op richtingsselectie).

Kenmerken van het display

HYSTER


Tabel 3. Display - LCD-scherm en waarschuwings- en indicatielampjes (Zie Figuur 10) (voortdurend)

Nr. onderdeel	Referentie	Functie
5	Indicatielampje, Parkeerrem ingeschakeld, Rijrichtingsindicators  BO191127	Met softwareversie 4.32 en hoger gaat, als een rijrichting is geselecteerd, het bijbehorende richtingspijl-tje (omhoog voor vooruit , omlaag voor achteruit) branden. Deze symbolen gaan branden als de parkeerrem wordt gebruikt.
6	Indicatielampje, lastgewichtindicator  BO190385	Optioneel is er een gewichtsindicator voor de lading verkrijgbaar. Wanneer deze optie is ingeschakeld, wordt dit pictogram weergegeven als er een last op de vorken rust. Als de bestuurder een last heft, zal het lastgewicht op het LCD-scherm worden weergegeven in plaats van de systeemtijd. Zolang de last op de vorken rust wordt het lastgewicht op het LCD-scherm weergegeven en dit blijft nog vijf seconden zichtbaar nadat de last van de vorken is gehaald. Nadat deze vijf seconden zijn verstreken en er geen andere last meer op de vorken wordt geplaatst, wordt de systeemtijd weer weergegeven in plaats van het lastgewichtpictogram. Het lastgewicht wordt weergegeven in ponden (lb) of kilogrammen (kg). De maateenheid die weergegeven moet worden, moet door een supervisor of onderhoudsmonteur worden ingesteld. Zie het hoofdstuk Bedieningsprocedures voor de instelprocedures en kalibratie van het lastgewicht.

HYSTER

Kenmerken van het display

Tabel 3. Display - LCD-scherm en waarschuwings- en indicatielampjes (Zie Figuur 10) (voortdurend)



Nr. onderdeel	Referentie	Functie
7	Indicatielampje, systeemtijd <div style="text-align: center; font-size: 24px; font-weight: bold;">12:34</div> BO190379	Dit pictogram geeft de huidige tijd weer en bevindt zich onder de urenteller. Het tijdsformaat kan door de supervisor of servicemonteur worden aangepast.
8	Waarschuwingslampje, onderhoudslampje 	<p>Het onderhoudspictogram wordt weergegeven als er een actieve fout in het systeem aanwezig is of als het geplande onderhoud uitgevoerd dient te worden of bijna uitgevoerd moet worden, als de heftruck met deze functie is uitgerust.</p> <p>Als een actieve fout in het systeem aanwezig is, knippert het steeksleutelpictogram. De statuscode voor de fout wordt ook op het LCD-scherm weergegeven. Statuscodes waarschuwen de bestuurder dat er een mogelijke fout is opgetreden of dat de heftruck onjuist wordt gebruikt. Statuscodes zijn in feite codenummers voor een symptoom of storing. Zorg ervoor dat een bevoegd onderhoudsmonteur een controle en eventuele reparatie op de heftruck uitvoert wanneer een statuscodenummer verschijnt.</p> <p>Als een gepland onderhoud uitgevoerd moet worden of bijna uitgevoerd moet worden, gaat het onderhoudslampje branden en blijft het branden totdat het geplande onderhoud is uitgevoerd.</p> <p>Als het onderhoud niet wordt uitgevoerd vóór het geplande tijdstip, neemt de heftruckwerking met 50% af totdat het geplande onderhoud is uitgevoerd. De onderhoudsmonteur of supervisor moeten ook het geheugen instellen voor de volgende onderhoudsbeurt, zodat er weer normaal gewerkt kan worden.</p>



Kenmerken van het display

HYSTER




Tabel 3. Display - LCD-scherm en waarschuwings- en indicatielampjes (Zie Figuur 10) (voortdurend)

Nr. onderdeel	Referentie	Functie
8	Waarschuwinglampje, onderhoudslampje (continu) 	Als het hydraulische filter is verstopt, wordt het onderhoudspictogram weergegeven en wordt de melding 'Hydraulisch filter verstopt' op het display weergegeven. De beperkingsfunctie voor het hydraulische filter is optioneel.
9	Waarschuwinglampje, waarschuwing hoge motortemperatuur  BO190380	<p>⚠ VOORZICHTIG</p> <p>BEDIEN de heftruck NIET als de componenttemperatuur te hoog is. Daardoor kan schade aan de componenten ontstaan.</p> <p>Dit pictogram wordt weergegeven en het blijft weergegeven als zich een van de volgende situaties voordoet: de temperatuur van de tractiemotor of de hydraulische pompmotor, tractiemotorbediening of hydraulische pompmotorbediening is te hoog.</p> <p>Als dit pictogram verschijnt moet de heftruck onmiddellijk door een onderhoudsmonteur worden gecontroleerd. Als dit pictogram wordt weergegeven en u toch doorgaat met het bedienen van de heftruck, kan er schade ontstaan aan de heftruckonderdelen.</p>

HYSTER

Kenmerken van het display

Tabel 3. Display - LCD-scherm en waarschuwings- en indicatielampjes (Zie Figuur 10) (voortdurend)

Nr. onderdeel	Referentie	Functie
	<p>Waarschuwinglampje, laag hydraulisch vloeistofpeil (niet weergegeven in Figuur 10)</p>  <p>BO190381</p>	<p> VOORZICHTIG</p> <p>Werk niet met de heftruck bij te laag hydraulische vloeistofpeil. Daardoor kan schade aan het hydraulische systeem ontstaan.</p> <p>Dit pictogram is alleen beschikbaar als de heftruck is uitgerust met de optie Hydraulische vloeistofniveaubewaking. Als het systeem detecteert dat het hydraulisch vloeistofpeil te laag is, wordt dit pictogram weergegeven en dit blijft weergegeven totdat er hydraulische vloeistof aan het hydraulische systeem wordt toegevoegd. Het pictogram staat onder het steeksleutelpictogram (onderhoud).</p>
	<p>Indicatielampje, heftruckurenteller (niet weergegeven in Figuur 10)</p>  <p>BO190378</p>	<p>De urenteller geeft het aantal bedrijfsuren van de heftruck aan. De urenteller bevat 5 cijfers en een zandloperpictogram. De urenteller is altijd zichtbaar voor de bestuurder zolang het display hetscherm <i>Bestuurder</i> weergeeft.</p> <p>Door de contactschakelaar of -sleutel in de stand UIT te zetten of de toets vooruitscrollen in te drukken (zie Figuur 9 en Tabel 2) met de contactschakelaar of -sleutel in de stand UIT wordt de heftruckurenteller en pompurenteller vijf seconden weergegeven. Zie Figuur 11.</p>

Kenmerken van het display

HYSTER

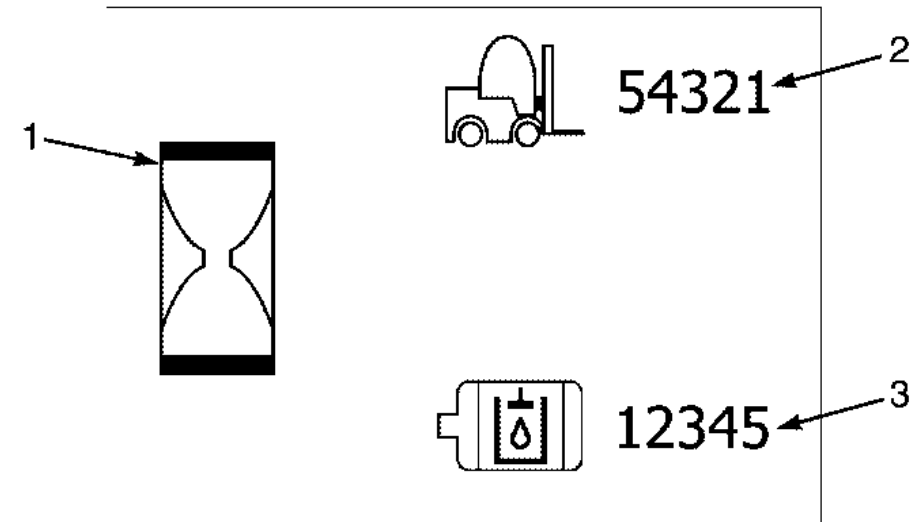
Normale volgorde van bediening - display

Hierna volgt de normale volgorde van bediening, nadat de bestuurder plaats heeft genomen, terwijl de accu aangesloten is:

- Nadat de contactschakelaar of -sleutel in de stand **AAN** is gezet, verschijnt op het LCD-scherm het *scherm Bestuurder*, waar de pictogrammen die weergegeven worden in **Figuur 9** en **Tabel 2** op het LCD-scherm verschijnen. Na 10 seconden verdwijnen de pictogrammen voor de veiligheidsgordel, laag remvloeistofpeil en de motortemperatuur en worden pas weer weergegeven als er sprake is van een probleem op deze gebieden.
- De staafdiagram voor de mate van oplading van de accu wordt op het LCD-scherm getoond. Als de accu zodanig leeg is dat de hefonderbreking van kracht is, gaat het symbool van de accu-indicator ook knippen. Als er een accu van een foutief voltage geïnstalleerd is, dan gaat het steeksleutelsymbool ook knippen. Zorg ervoor dat deze problemen opgelost worden voordat u met de heftruck gaat werken.

Zet de contactsleutel of -schakelaar in de stand **UIT**. De volgende display aaneenschakeling zal plaatsvinden:

- Het display toont vijf seconden de uren van de urenteller voor de heftruck en hydraulische pompmotor. Zie **Figuur 11**.



BO190382

1. URENTELLERPICTOGRAM
2. HEFTRUCKUREN
3. UREN HYDRAULISCHE POMPMOTOR

Figuur 11. Weergave urenteller bij uitschakelen systeem



HYSTER

Kenmerken van het display

Normale volgorde van bediening - display met opties

Hierna volgt de normale volgorde van bediening, nadat de bestuurder plaats heeft genomen, terwijl de accu aangesloten is:

OPMERKING: Als de controlefuncties voor het wachtwoord of de bestuurder niet zijn ingeschakeld, zal het *scherm Bestuurder* pas worden weergegeven nadat de contactschakelaar of -sleutel in de stand **AAN** is gezet.

- Nadat de contactschakelaar of -sleutel in de stand **AAN** is gezet, verschijnt op het LCD-scherm het *scherm Wachtwoord*, als deze functie is ingeschakeld.
- Nadat het wachtwoord juist is ingevoerd, of als deze mogelijkheid uitgeschakeld is, dan zal het eerste punt van de bestuurderschecklist op het LCD-scherm verschijnen, indien deze functie is ingeschakeld.
- Nadat de checklist compleet is of is uitgeschakeld, verschijnt op het LCD-scherm het *scherm Bestuurder* en de pictogrammen die weergegeven worden in **Figuur 10** en **Tabel 3** verschijnen op het LCD-

scherm. Na 10 seconden verdwijnen de pictogrammen voor de veiligheidsgordel, laag remvloeistofpeil, uit te voeren onderhoud (indien ingeschakeld), motortemperatuur en laag hydraulisch vloeistofpeil (indien ingeschakeld) en worden pas weer weergegeven als er sprake is van een probleem in de specifieke gebieden.

- De laatste prestatieniveaumodus zal op het LCD-scherm verschijnen als MODUS # ____. Het staafdiagram dat aangeeft in hoeverre de accu opgeladen is, zal ook op het LCD-scherm verschijnen. Als de accu zodanig leeg is dat de hefonderbreking van kracht is, gaat het symbool van de accu-indicator ook knipperen. Als er een accu van een foutief voltage geïnstalleerd is, dan gaat het steeksleutelsymbool ook knipperen. Corrigeer deze problemen alvorens de heftruck in werking te stellen.

Zet de contactsleutel of -schakelaar in de stand **UIT**. De volgende display aaneenschakeling zal plaatsvinden:

- Het display toont 5 seconden de uren van de urenteller voor de heftruck en hydraulische pompmotor. Zie **Figuur 11**.



Kenmerken van het display

HYSTER

Tabel 4. Extra bedieningshendels

Functie	Bewegingsrichting	
	Last of uitrusting	Bedieningshendel
1. BEREIK	Inschuiven/uitschuiven	Naar achteren/naar voren
2. SIDESHIFT	Rechts/links	Naar achteren/naar voren
3. DUWEN - TREKKEN	Naar achteren/naar voren	Naar achteren/naar voren
4. DRAAIEN	Rechtsom / Linksom	Naar achteren/naar voren
5. OMKEERDER	Boven / Beneden	Naar achteren/naar voren
6. LAADSCHOP	Boven / Beneden	Naar achteren/naar voren
7. LASTSTABILISATOR	Omlaag (vast)/omhoog (los)	Naar achteren/naar voren
8. ZWENKER (VORKEN)	Rechts/links	Naar achteren/naar voren
9. SPREIDEN VORKEN	Naar binnen/naar buiten	Naar achteren/naar voren
10. KLEMMEN	Vast/los	Naar achteren/naar voren

1	2	3	4	5	6	7	8	9	10

BO190744

HYSTER

Bedieningsprocedures

Bedieningsprocedures

Algemeen

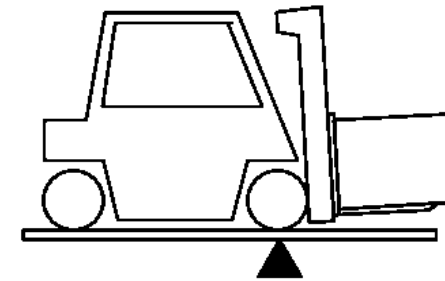
Ken uw heftruck

WAARSCHUWING

Controleer altijd of de heftruck volledig op de parkeerrem staat voordat u hem verlaat. Als de parkeerrem niet is ingeschakeld als de bestuurder van zijn stoel opstaat of de heftruck uitgeschakeld, klinkt er 60 seconden een alarm. Als de heftruck zonder dat hij volledig op de parkeerrem staat op een helling wordt achtergelaten, zal hij de helling afrollen en kan hierbij letsel aan personen toebrengen of eigendommen beschadigen.

Een heftruck is ontworpen om materialen op te pakken en te transporteren. De eenvoudigste uitvoering van een heftruck heeft een hefmechanisme met vorken aan de voorkant om een last op te pakken. Dit hefmechanisme heft de last op zodat deze verplaatst en opgestapeld kan worden.

Om te kunnen begrijpen hoe een heftruck een last kan oppakken, dient men eerst van enkele fundamentele zaken met betrekking tot de heftruck op de hoogte te zijn.



BO190107

De heftruck is gebaseerd op het principe van twee gewichten die aan weerszijden van een draaipunt met elkaar in evenwicht zijn. Een wipwap gebruikt hetzelfde principe.

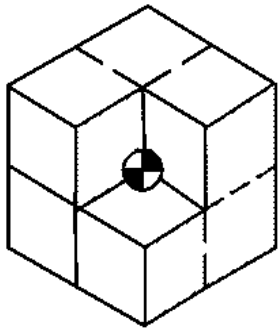
Om dit principe te kunnen toepassen op een heftruck moet de last op de vorken door het gewicht van de heftruck in evenwicht gehouden worden. De plaats van het zwaartepunt van zowel de truck als de last is van belang.

Van dit basisprincipe wordt gebruik gemaakt bij het oppakken van een last. Het vermogen van een heftruck om lasten te verplaatsen wordt besproken in termen van zwaartepunt en voorwaartse en zijwaartse stabiliteit.

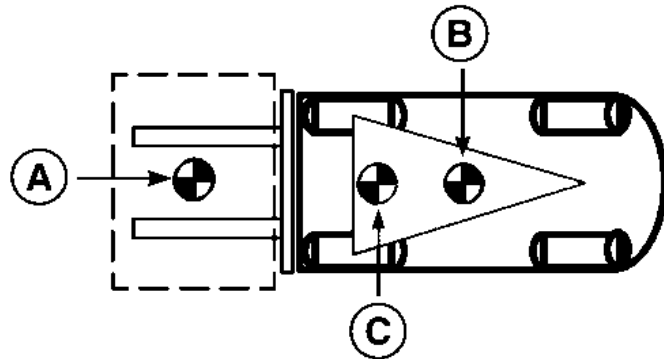
Bedieningsprocedures

HYSTER

Stabiliteit en zwaartepunt



Het zwaartepunt (Z) van een voorwerp is het punt waaromheen het voorwerp in alle richtingen in evenwicht is. Elke object heeft een Z. Wanneer de heftruck een last oppakt, hebben truck en last een nieuw, samengesteld zwaartepunt. De stabiliteit van de heftruck wordt bepaald door de plaats van het zwaartepunt van de heftruck of, als de heftruck geladen is, de plaats van het samengestelde zwaartepunt.



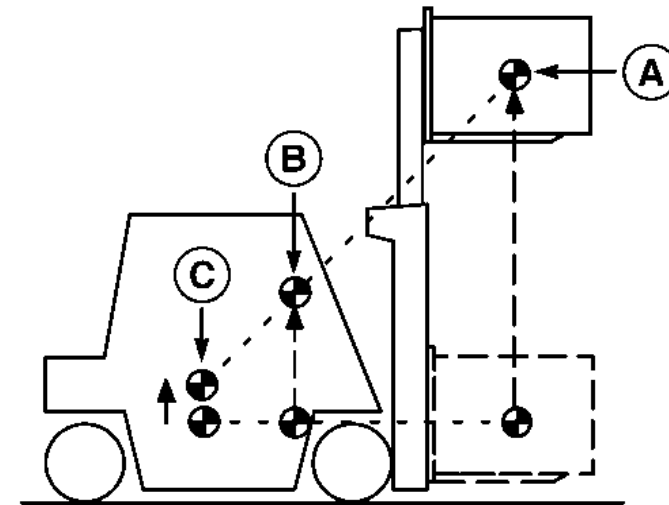
A. ZWAARTEPUNT LADING

B. ZWAARTEPUNT HEF-TRUCK

C. SAMENGESTELD ZWAARTEPUNT

De heftruck heeft bewegende delen en daarmee een zich verplaatsend zwaartepunt. Het zwaartepunt verplaatst zich naar voren en naar achteren afhankelijk van de mate waarin de hefmast naar voren en naar achteren gekanteld wordt. Het zwaartepunt beweegt omhoog en omlaag naarmate de mast omhoog en omlaag beweegt. Het zwaartepunt verplaatst zich

naar links en naar rechts als het traverseerchassis naar links en rechts beweegt.



A. ZWAARTEPUNT LADING

B. SAMENGESTELD ZWAARTEPUNT

C. ZWAARTEPUNT HEF-TRUCK

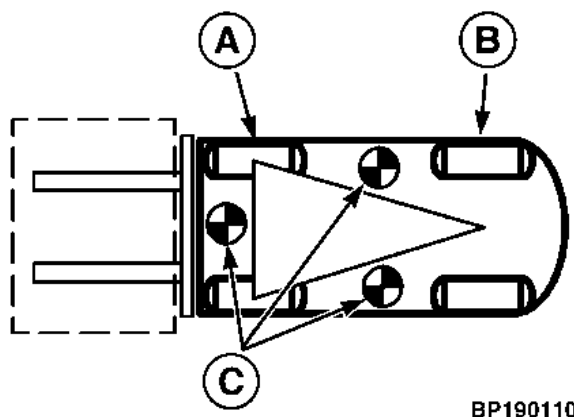
Het zwaartepunt, en daarmee de stabiliteit van de beladen heftruck, wordt beïnvloed door een aantal factoren, zoals formaat, gewicht, vorm en positie van de lading; de hoogte tot waar de lading wordt opgetild; de wieldruk; en de bewegende krachten die ontstaan door de bewegingen van de truck.

Deze dynamische krachten worden veroorzaakt door zaken als accelereren, remmen, draaien, en werken op oneven oppervlakken of op een helling. Deze factoren moeten ook in overweging genomen worden als men met een onbeladen truck rijdt, omdat **een onbeladen truck gemakkelijker kantelt** dan een beladen heftruck met de lading in de laagste stand.

HYSTER

Bedieningsprocedures

Wil een heftruck stabiel zijn (niet voorover of zijwaarts kunnen kantelen), dan moet het zwaartepunt binnen de ruimte blijven van het stabiliteitsvlak voorgesteld door een driehoek getrokken tussen de lastwielen en het draaipunt van de (gestuurde) achteras.



BP190110

- A. AANDRIJFAS
- B. STUURAS
- C. CG - HEFTRUCK GAAT KANTELEN

Als het zwaartepunt vóór de vooras komt te liggen zal de heftruck voorover kantelen. Als het zwaartepunt buiten één van de lijnen die tussen de voorwielen en het draaipunt van de achteras worden getrokken komt te liggen, kantelt het voertuig zijwaarts.

Capaciteit (Gewicht en lastzwaartepunt)

De capaciteit van de vorkheftruck staat aangegeven op de naamplaat. De capaciteit wordt uitgedrukt in gewicht en lastzwaartepunt.

Het gewicht wordt uitgedrukt in kilogrammen en lbs. Het lastzwaartepunt wordt uitgedrukt in millimeters en inches. De capaciteit is de maximale

belasting die de heftruck kan verwerken voor de lastomstandigheden aangegeven op de naamplaat.

!

Trained Operators
and Mechanics only

Read Operating
Manual located
on or near seat.

Failure to follow operating,
inspection, and maintenance
instructions can cause
serious injury or death!

CAPACITY WITH MAST VERTICAL
AND EQUIPPED AS SHOWN

Lift Truck Model _____ S/D _____
Year of Manufacture _____

Serial No. _____
Attachment _____

Truck Wt. Less Battery	kg	Type	Volts
Truck Wt. Max Battery	kg	Max AH	
Allowable Battery Wt.	kg to	kg	
Tread Width	mm	Back Tilt	Degrees
Tire		Front	Rear

Size Pressure _____

MAXIMUM CAPACITY	Load Height		Load Center	
	Dim. A	Dim. B	Dim. C	
kg	mm	mm	mm	
kg	mm	mm	mm	

147981

HO190149

Het middelpunt van een lading wordt bepaald door de plaats van het zwaartepunt. Het lastzwaartepunt wordt gemeten vanaf de voorkant van de vorken of de voorkant van het lastgedeelte van een voorzetapparaat naar het zwaartepunt van de last. Zowel de verticale als de horizontale lastcentra worden op de naamplaat vermeld.

Een last moet vervoerd worden terwijl hij op de middenlijn van de heftruck gecentreerd is. De bestuurder moet kunnen beoordelen of een last binnen de maximale capaciteit van de heftruck valt vóórdat hij een last gaat verwerken.

Bedieningsprocedures

HYSTER

Stootsensor

De heftrucks in deze **Bedieningshandleiding** kunnen worden uitgerust met een optionele impactsensor die door een onderhoudstechnicus of een supervisor in- of uitgeschakeld kan worden. De impactsensor registreert wanneer de heftruck een voorwerp heeft geraakt en zorgt ervoor dat de heftruck wordt uitgeschakeld. De Vehicle System Manager (VSM) herkent twee soorten impact: zachte impact en harde impact.

De gegevensparameters die bepalen of een impact zacht of hard is, worden door een werknemer met een Service- of Supervisor-wachtwoord in de VSM van de heftruck ingevoerd (zie **Bestuurderswachtwoorden** in dit hoofdstuk).

Als de botsingssensoroptie is ingeschakeld en er een botsing wordt gedetecteerd, dan wordt de heftruck uitgeschakeld zodra de Timer voor uitschakelen na botsing heeft afgeteld (in te stellen op 0 tot 30 seconden). Het alarm klinkt dan en het pictogram voor Botsing gedetecteerd wordt op het LCD-scherm weergegeven. Als de tijd is ingesteld op 0 seconden, dan wordt de heftruck onmiddellijk na de detectie van een botsing uitgeschakeld en klinkt het alarm niet.

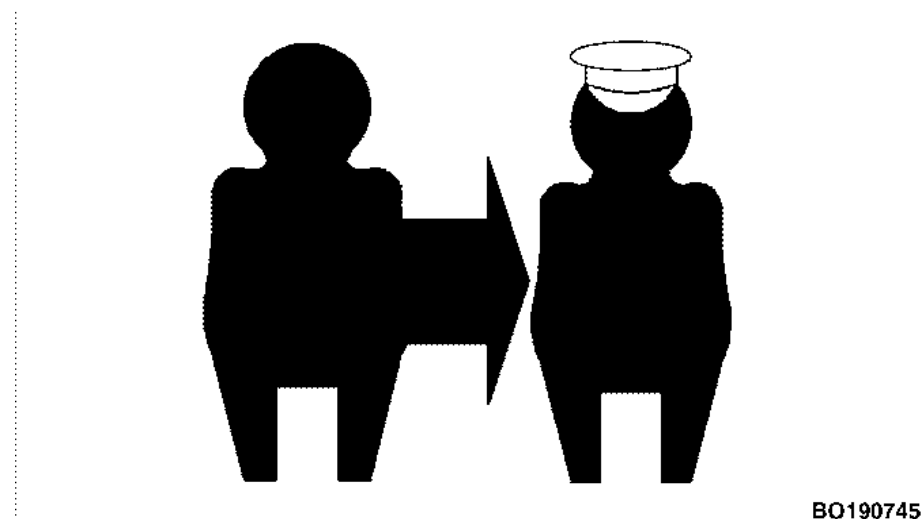
De Timer voor uitschakeling na botsing en andere instellingsparameters voor botsingen kunnen door een onderhoudsmonteur of een supervisor worden ingesteld.

De truck kan zo worden geconfigureerd dat deze na een botsing volledig wordt uitgeschakeld, inclusief de elektrohydraulische functies. Als de last omhoog staat en naar beneden moet komen, zie **Last verplaatsen, noodontlasting** en **Figuur 17**.

Na uitschakeling kan de heftruck pas weer worden verplaatst als de botsingssensor door de supervisor of een onderhoudsmonteur is gereset. Het pictogram voor Botsing gedetecteerd wordt op het LCD-scherm weer-

gegeven als het gaspedaal wordt ingedrukt (of de hydraulische hendel wordt verplaatst, als de truck is ingesteld op volledige uitschakeling) terwijl de heftruck wordt uitgeschakeld. Zie **Figuur 12**.

Een servicemonteur of supervisor kan de meldingen wissen en de truck weer resetten voor normale werking. Zie **Gebruikersinterface - Supervisor 2200 SRM 1335** of **Gebruikersinterface - Onderhoudsmonteur 2200 SRM 1336** voor procedures.



BQ190745

Figuur 12. Pictogram botsing gedetecteerd

Inspectie voor gebruik



WAARSCHUWING

Schade of een verkeerde bediening van de heftruck dient onmiddellijk gemeld te worden. Werk niet met een beschadigde of kapotte heftruck. Er kan alleen dan goed met een heftruck gewerkt worden als



HYSTER

Bedieningsprocedures

die in een perfecte staat verkeert. Wanneer reparaties moeten worden uitgevoerd moet in de bestuurdersruimte een briefje worden achtergelaten met de waarschuwing 'NIET GEBRUIKEN'. Haal ook de contactsleutel uit het contactslot.

Zie **Controles en inspectieprocedures** in het hoofdstuk **Onderhoud** van deze handleiding voor gedetailleerde informatie. Raadpleeg ook **Tabel 1** voor de bediening en beschrijving van de bedieningshendels.



Controlepunten met de contactsleutel of -schakelaar in de stand UIT

Controleer de heftruck voor gebruik en na iedere acht bedrijfsuren of dagelijks, zoals beschreven in het gedeelte **Onderhoud** van deze **Bedieningshandleiding**.

Voordat u met de heftruck gaat werken, dient u de volgende punten te controleren:

- Oliepeil in de hydraulische tank.
- Het elektrolytniveau van de accu en het soortelijk gewicht van de elektrolyt zijn correct, tenzij de heftruck is uitgerust met een optionele onderhoudsvrije accu.
- Het gewicht van de accu ligt binnen de op de naamplaat genoemde grenzen.
- Accubeveiligingsmechanisme werkt naar behoren en is goed gesloten.
- De afstandsplaat is zodanig afgesteld, dat de accu nauwelijks naar voren, naar achteren of opzij kan bewegen.

- Algehele staat van de vorken, het vorkjuk, de kettingen, de hefmast en de beschermkap.
- Lekken uit het hydraulische systeem.
- Staat van de wielen en banden.
- Vergrendelt de veiligheidsgordel goed.
- De zitting zit stevig vast op de accudeksel.

Bestuurderswachtwoorden

De heftrucks die in deze handleiding beschreven worden, hebben een optionele wachtwoordmogelijkheid.

De bestuurderswachtwoorden bestaan uit een reeks van vijf getallen. Elk van de vijf getallen moet liggen tussen 0 en 9. Indien ingeschakeld, moeten de getallenreeksen voor het wachtwoord door een monteur of een supervisor in het geheugen zijn geplaatst en aan een bestuurder zijn toegewezen. Onthoud het wachtwoord. Als u het wachtwoord niet meer weet, neem contact op met uw supervisor of een onderhoudsmonteur. Het wachtwoord voor de supervisor kan worden gebruikt voor het toevoegen, verwijderen of bewerken van bestuurderswachtwoorden.

Druk op de enterknop (*) nadat het vijf cijferig wachtwoord is ingevoerd. Het systeem controleert vervolgens of het wachtwoord overeenkomt met het wachtwoord dat opgeslagen is in de heftruck. Als er minder dan vijf cijfers zijn ingevoerd heeft het geen zin om de enterknop (*) in te drukken. Als er meer dan vijf cijfers zijn ingevoerd, gebruikt het systeem alleen de laatste vijf ingevoerde cijfers. Bijvoorbeeld als u 123453 heeft ingevoerd, zal het LCD-scherm alleen 23453 weergeven als ingevoerd wachtwoord.

Als het wachtwoord geldig is, verschijnt op het LCD-scherm het *scherm Bestuurder* en de voeding van de heftruck kan worden ingeschakeld. Als

Bedieningsprocedures

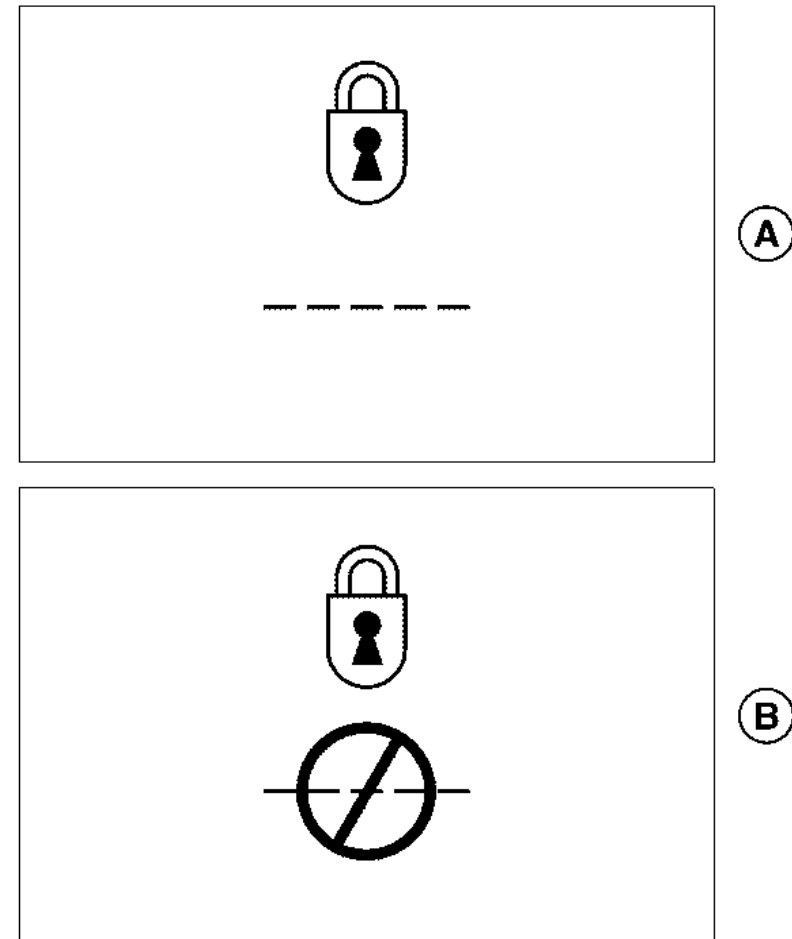
HYSTER

het wachtwoord niet geldig is, verschijnt vijf seconden lang hetscherm *Ongeldig wachtwoord* en de voeding van de heftruck kan niet worden ingeschakeld. De bestuurder kan voor of na het verstrijken van de vijf seconden het wachtwoord opnieuw invoeren.

Als het wachtwoord binnen vijf seconden opnieuw wordt ingevoerd, verdwijnt hetscherm *Ongeldig wachtwoord* en wordt hetscherm *Wachtwoord invoeren* opnieuw weergegeven. Zie **Figuur 13**.

Deze heftrucks kennen drie soorten wachtwoorden:

- **Bestuurder:** Laat de bestuurder de heftruck besturen.
- **Supervisor:** Zelfde rechten als het Service-wachtwoord, behalve dat het Supervisor-wachtwoord geen Service-wachtwoorden kan toevoegen of verwijderen.
- **Service:** Heeft alle rechten die bij de wachtwoorden van de bestuurder en supervisor horen. Kan wachtwoorden van bestuurder, supervisor en service toevoegen, wijzigen en verwijderen en alle diagnosegegevens van de heftruck bekijken. Biedt toegang tot heftruckserviceparameters binnen de vooraf gestelde grenzen. Heftrucks met kapschakelaaroptie kunnen worden gestart met de kap open.



BO190384

Figuur 13. Schermen wachtwoord bestuurder

HYSTER

Bedieningsprocedures



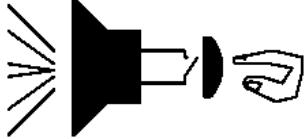
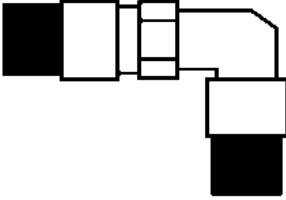
Legenda voor Figuur 13

- A. SCHERM WACHTWOORD INVOEREN
- B. SCHERM ONGELDIG WACHTWOORD

Bestuurders-checklist

Wanneer uw heftruck met de optionele bestuurderschecklist is uitgerust, kan deze door een supervisor of onderhoudsmonteur worden in- of uitgeschakeld. Zie **Tabel 5**.

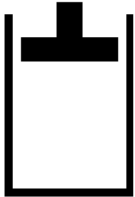
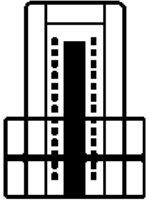
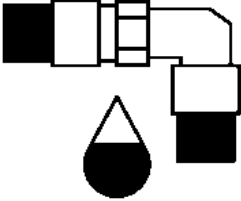
Tabel 5. Definities van de pictogrammen in de checklist voor de bestuurder

Pictogram	Definitie
	Automatische parkeerrem Als het lampje niet brandt, meld dit bij het onderhoudspersoneel.
 BO190538	Controleer de zekeringen
 BO190553	Controleer de claxon
 BO190539	Controleer de slangen


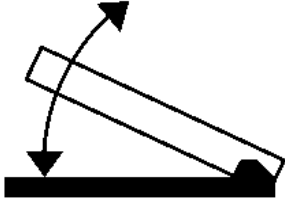
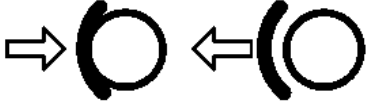
Bedieningsprocedures

HYSTER

Tabel 5. Definities van de pictogrammen in de checklist voor de bestuurder (voortdurend)

Pictogram	Definitie
 BO190540	Controleer de hydraulica
 BO190541	Controleer de mast
 BO190542	GA NA OF ER NIETS LEKT

Tabel 5. Definities van de pictogrammen in de checklist voor de bestuurder (voortdurend)

Pictogram	Definitie
 BO190543	Controleer de veiligheidsvoorzieningen voor de bestuurder
 BO190544	Controleer de pedaalbeweging
 BO190544	Controleer de bedrijfsrem

De bestuurderschecklist verschijnt op het LCD-scherm zodra de heftruck ingeschakeld wordt op **ON** en het juiste wachtwoord wordt ingevoerd, tenzij deze bestuurder de controlelijst korter dan 8 uur geleden heeft ingevuld. Als de wachtwoordfunctie niet wordt geactiveerd, verschijnt de bestuurderscontrolelijst nadat de heftruck is ingeschakeld op **ON** en de controlelijst niet in de laatste 8 uur is ingevuld.

HYSTER

Bedieningsprocedures

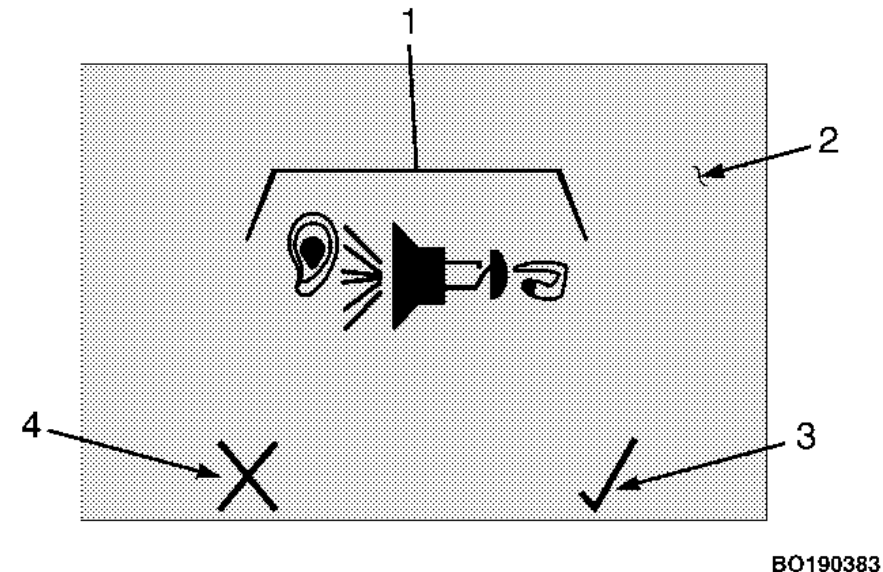
De bestuurderschecklist kan maximaal 30 punten bevatten. Ieder punt bevat een grafische weergave van een systeem of onderdeel dat de bestuurder moet controleren. De bestuurder wordt verzocht om de enter (*)-toets in te drukken om het markeringsteken (**JA** reactie) te selecteren of de Hekje-toets om de X (**NEE** reactie) op het LCD-scherm te selecteren. Zie **Figuur 9** en **Tabel 2**.

Het selecteren van het markeringsteken geeft aan dat het huidige item in de checklist correct werkt. Het selecteren van de X geeft aan het huidige item in de checklist een probleem veroorzaakt. Zie **Figuur 14**. Nadat de bestuurder een beoordeling heeft gegeven, gaat het scherm verder naar het volgende item in de checklist. Dit proces wordt net zolang herhaald tot alle items in de checklist van een beoordeling zijn voorzien. Alle reacties op items in de checklist worden geregistreerd in het logboek van de bestuurderschecklist, dat alleen toegankelijk is voor personeel die in het bezit zijn van een wachtwoord van de supervisor of onderhoudsmonteur.

Zodra de checklist compleet is en alle items zijn voorzien van een markeringsteken (**JA** reactie), wordt de heftruckwerking ingeschakeld. Als een item in de checklist is voorzien van X (**NEE** reactie), begint het onderhoudspictogram op het *scherm Bestuurder* snel te knipperen. Zie **Figuur 10** en **Tabel 3**.

Als een punt op de controlelijst is voorzien van een X, (**NO**), neemt de maximale snelheid van de heftruck met 50 % af. Deze toestand kan alleen worden gewijzigd als de controlelijst opnieuw wordt gedaan en voor elk punt op de controlelijst ✓**YES** wordt aangegeven. Een geautoriseerde

supervisor of servicemonteur kan de controlelijstfunctie ook uitschakelen; de heftruck werkt dan weer op 100 %.



BO190383

1. ITEM OF ONDERDEEL DAT GECONTROLEERD WORDT
2. LCD-SCHERM
3. MARKERINGSTEKEN (*-TOETS)
4. X-MARKERING (#-TOETS)

Figuur 14. Scherm Bestuurderschecklist



Bedieningsprocedures

HYSTER

Montage en demontage

WAARSCHUWING

ZORG ALTIJD VOOR 3 CONTACTPUNTEN bij het betreden of verlaten van de heftruck. Houd tegelijkertijd contact met twee handen en één voet of met twee voeten en één hand terwijl u op de vorkheftruck of ervan af klimt.

Plaats de voeten zorgvuldig. Houd uw gezicht altijd naar de vorkheftruck gericht als u erop of ervan af klimt. Wees extra voorzichtig in geval van gladde oppervlakken. Houd de handen vrij van obstakels, zoals voedsel, drank of gereedschap.

Waar van toepassing moet de deur van de cabine goed zijn vastgezet in de gesloten stand voordat er werkzaamheden met de vorkheftruck worden uitgevoerd.

Opstartprocedure - SRO-circuit

Heftrucks met softwareversies lager dan 4.32

De heftrucks die in deze handleiding staan zijn uitgerust met een **Static Return to OFF (SRO)**-circuit. Deze functie voorkomt dat er met de heftruck gereden kan worden als de startprocedure niet correct is. Het doel van het SRO-circuit is om ervoor te zorgen dat de bestuurder zich op de juiste plaats bevindt om alle hendels te bedienen voordat de heftruck in werking gesteld kan worden. De startprocedure:

1. Ga op de bestuurdersstoel zitten om de stoelschakelaar te sluiten. Controleer of alle bedieningselementen; tractie en hydraulica in de neutraalstand staan. Als een bedieningselement niet in een neutraalstand staat, moet deze voordat de heftruck wordt gestart terug worden gezet in de

neutraalstand en voor ongeveer 0,1 seconde in deze stand blijven staan. Zet de contactschakelaar of -sleutel in de stand **AAN**.

2. Kies de rijrichting en trap het gaspedaal of het MONOTROL® in.

Als **Stap 2** voor **Stap 1** is uitgevoerd en de heftruck is in beweging, dan functioneert de SRO-functie niet naar behoren. De volgorde binnen de eerste stap is niet van belang. De heftruck mag niet bediend worden als het SRO-circuit niet naar behoren functioneert. Als het SRO-circuit niet naar behoren functioneert, zorg dan dat de Master Controller door een bevoegd onderhoudsmonteur nagekeken wordt.

Als u met de heftruck vooruit of achteruit wilt rijden:

1. Zorg ervoor dat er een volle batterij met het juiste voltage is geïnstalleerd en aangesloten.
2. Ga op de stoel zitten, zodat de stoelschakelaar wordt geactiveerd en zet de sleutel of de schakelaar in de stand **AAN**.
3. Haal de heftruck van de parkeerrem.
4. Kies de juiste rijrichting met het MONOTROL®-pedaal of met de optionele rijrichtingsschakelaar. Zie **Figuur 7**, **Figuur 8** en **Tabel 1**.
5. Duw het MONOTROL® of het gaspedaal in om de snelheid te verhogen.

Heftrucks met softwareversies 4.32 en hoger

De heftrucks die in deze handleiding staan zijn uitgerust met een **Static Return to OFF (SRO)**-circuit. Deze functie voorkomt dat er met de heftruck gereden kan worden als de startprocedure niet correct is. Het doel van het SRO-circuit is om ervoor te zorgen dat de bestuurder zich op de juiste plaats bevindt voordat de heftruck in werking gesteld kan worden.



HYSTER

Bedieningsprocedures

Volg deze startprocedure voor standaard heftrucks:

1. Zorg ervoor dat er een volle batterij met het juiste voltage is geïnstalleerd en aangesloten.
2. Ga op de bestuurdersstoel zitten om de stoelschakelaar te sluiten. Controleer of alle bedieningselementen; tractie en hydraulica in de neutraalstand staan. Als een bedieningselement niet in de neutraalstand staat, moet het voordat de heftruck wordt gestart terug worden gezet in de neutraalstand.
3. Zet de contactschakelaar of -sleutel in de stand **AAN**.
4. Voer één van de volgende acties uit:
 - a. Haal bij heftrucks met een handmatige parkeerrem de parkeerrem eraf.
 - b. Druk bij heftrucks met een automatische parkeerrem op het bedrijfsrempedaal.
5. Kies de juiste rijrichting met het MONOTROL®-pedaal of met de optionele rijrichtingsschakelaar. Zie **Figuur 7**, **Figuur 8** en **Tabel 1**.
6. Duw het MONOTROL® of het gaspedaal in om de snelheid te verhogen.

Als de vijfde stap vóór stap 1 tot en met 4 uitgevoerd wordt en de heftruck beweegt, dan functioneert het SRO-systeem niet naar behoren. De heftruck mag niet bediend worden als het SRO-circuit niet naar behoren functioneert. Als het SRO-circuit niet naar behoren functioneert, zorg dan dat de Master Controller door bevoegd onderhoudsmonteur nagekeken wordt.

Volg deze startprocedure voor heftrucks uitgerust met het optionele bestuurdersaanwezigheidssysteem (OPS).

1. Zorg ervoor dat er een volle accu met het juiste voltage is geïnstalleerd en aangesloten.
2. Ga op de bestuurdersstoel zitten om de stoelschakelaar te sluiten. Bevestig de veiligheidsgordel om de stoelschakelaar te sluiten. Controleer of alle bedieningselementen; tractie en hydraulica in de neutraalstand staan. Als een bedieningselement niet in de neutraalstand staat, moet het voordat de heftruck wordt gestart terug worden gezet in de neutraalstand.
3. Zet de contactschakelaar of -sleutel in de stand **AAN**.
4. Voer één van de volgende acties uit:
 - a. Haal voor heftrucks met een handmatige parkeerrem de parkeerrem eraf; als de parkeerrem **NIET** is ingesteld, de rem recyclen.
 - b. Druk bij heftrucks met een automatische parkeerrem op het bedrijfsrempedaal.
5. Kies de juiste rijrichting met het MONOTROL®-pedaal of met de optionele rijrichtingsschakelaar. Zie **Figuur 7**, **Figuur 8** en **Tabel 1**.
6. Duw het MONOTROL® of het gaspedaal in om de snelheid te verhogen.

Vergrendelingen heftruck

Bepaalde handelingen van de bestuurder, die niet correct tijdens het bedienen van de heftruck zijn uitgevoerd, zorgen ervoor dat de tractiemotor of de hydraulische functies worden uitgeschakeld.

AANDRIJFVERGREDELINGEN: De tractiemotor wordt ingeschakeld als de bestuurder op de bestuurdersstoel zit (sensor stoel bezet), de veiligheidsgordel is bevestigd en er een rijrichting is geselecteerd.

Bedieningsprocedures

HYSTER

De accudekselschakelaar of als de heftruck is uitgerust met een accuklepschakelaar, moet aangeven dat de accu's goed in het accucompartiment zitten.

Als een van de hier bovenstaande handelingen niet wordt uitgevoerd tijdens het bedienen van de heftruck, wordt de tractiemotor uitgeschakeld. Het LCD-scherm op het display toont een korte tekstmelding voor de bestuurder, waarin wordt aangegeven welke handeling niet is uitgevoerd en ertoe leidt dat de tractiemotor wordt uitgeschakeld. Voorbeelden hiervan zijn "Stoelvergrendeling" of "Vergrendeling automatische parkeerrem". Zodra de nog uit te voeren handeling is voltooid, wordt de tractiemotor ingeschakeld en kan de bestuurder verder rijden met de heftruck.

VERGRENDelingen HYDRAULISCH SYSTEEM: De hydraulische functies zijn ingeschakeld als de bestuurder op de bestuurdersstoel zit

(sensor stoel bezet), de veiligheidsgordel is bevestigd en de accudekselschakelaar of als de heftruck is uitgerust met een accuklepschakelaar, aangeeft dat de accu goed in het accucompartiment zit.

Als een van de hier bovenstaande handelingen niet wordt uitgevoerd tijdens het bedienen van de heftruck, worden de hydraulische functies uitgeschakeld. Op het LCD-scherm op het displaypaneel wordt een pictogram weergegeven dat aangeeft welke handeling moet worden uitgevoerd om de hydraulische functies in te schakelen. Voorbeelden hiervan zijn "Stoelvergrendeling" of "Accu niet correct aangebracht". Zie **Tabel 6**. Zodra de nog uit te voeren handeling is voltooid, wordt de hydraulische functie ingeschakeld en kan de bestuurder verdergaan met het laden en lossen van materiaal.

Tabel 6. Waarschuwingsschermen/interlock-meldingen

Pictogram	Staat	Actie van de bestuurder vereist
<p>BO190545</p>	Gaspedaal ingetrapt (SRO niet tevreden).	Laat het gaspedaal los.

HYSTER

Bedieningsprocedures



Tabel 6. Waarschuwingsschermen/interlock-meldingen (voortdurend)

Pictogram	Staat	Actie van de bestuurder vereist
	Standaard OPS, gaspedaal ingetrapt (SRO niet tevreden).	Druk het bedrijfsrempedaal in
	Uitgerust met optionele OPS, gaspedaal ingetrapt (SRO niet tevreden).	Parkeerrem inschakelen
 BO190990	Hydraulische functie 1 uit neutraal.	Hendel of knop lossen hydraulische functie 1.

Bedieningsprocedures

HYSTER



Tabel 6. Waarschuwingsschermen/interlock-meldingen (voortdurend)

Pictogram	Staat	Actie van de bestuurder vereist
 <p data-bbox="250 746 362 769">BO190991</p>	<p data-bbox="533 475 1256 539">Hydraulische functie 2 uit neutraal of knop functie 2 uit neutraal.</p>	<p data-bbox="1413 475 2018 497">Hendel of knop lossen hydraulische functie 2.</p>
 <p data-bbox="250 1145 362 1168">BO190992</p>	<p data-bbox="533 874 1256 938">Hydraulische functie 3 uit neutraal of knop functie 3 uit neutraal.</p>	<p data-bbox="1413 874 2018 896">Hendel of knop lossen hydraulische functie 3.</p>

HYSTER

Bedieningsprocedures



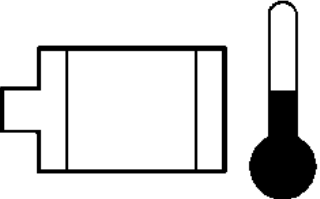
Tabel 6. Waarschuwingsschermen/interlock-meldingen (voortdurend)

Pictogram	Staat	Actie van de bestuurder vereist
 <p>BO190993</p>	<p>Hydraulische functie 4 uit neutraal of knop functie 4 uit neutraal.</p>	<p>Hendel of knop lossen hydraulische functie 4.</p>
 <p>BO190998</p>	<p>Richting selecteren in neutraal.</p>	<p>Haal de vorkheftruck uit neutraal door het MONOTROL®-pedaal in te drukken of de bedieningsschakelaar voor de rijrichting te verplaatsen en het gaspedaal in te drukken.</p>

Bedieningsprocedures

HYSTER





Tabel 6. Waarschuwingsschermen/interlock-meldingen (voortdurend)

Pictogram	Staat	Actie van de bestuurder vereist
 BO190552	Bestuurder zit niet in stoel.	Ga volledig in de stoel zitten en doe de veiligheidsgordel om.
 BO190546	Botsing gedetecteerd.	Het wachtwoord van de servicetechnicus of dat van de opzichter moet worden ingevoerd om het systeem te resetten.
	Temperatuur van de motor(en) of bediening boven uitschakeltemperatuur.	Laat de motor(en) afkoelen en doorloop daarna opnieuw de cyclus met de contactsleutel of sleutelloze contactschakelaar om SRO tevreden te stellen.

HYSTER

Bedieningsprocedures


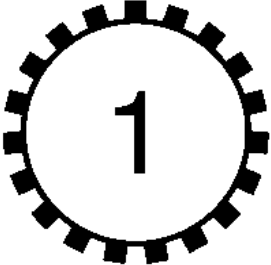

Tabel 6. Waarschuwingsschermen/interlock-meldingen (voortdurend)

Pictogram	Staat	Actie van de bestuurder vereist
 BO190547	Contactsleutel staat niet in stand OFF (uitgeschakeld).	Doorloop de cyclus met de contactsleutel.
	Automatische parkeerrem ingeschakeld	De bestuurder hoeft niets te doen.
	Batterij zit niet goed vast.	Sluit de batterijpoort/-kap .
	Er is een storing gedetecteerd.	Laat de storing verhelpen door een servicetechnicus .

Bedieningsprocedures

HYSTER

Tabel 6. Waarschuwingsschermen/interlock-meldingen (voortdurend)

Pictogram	Staat	Actie van de bestuurder vereist
 <p>BO190994</p>	Vorkheftruck uitgeschakeld door E-Steer-besturing.	Laat de storing verhelpen door een servicetechnicus .
 <p>BO190995</p>	Vorkheftruck uitgeschakeld door tractie controller rechts (enkel).	Laat de storing verhelpen door een servicetechnicus .
 <p>BO190996</p>	Vorkheftruck uitgeschakeld door tractie controller links.	Laat de storing verhelpen door een servicetechnicus .

HYSTER

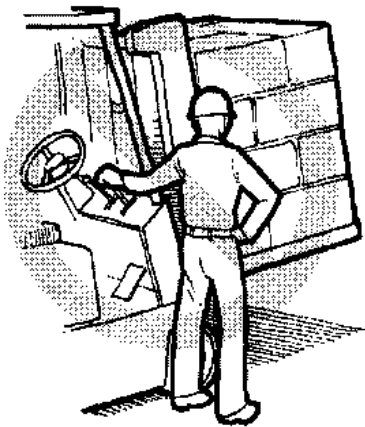
Bedieningsprocedures

Tabel 6. Waarschuwingsschermen/interlock-meldingen (voortdurend)

Pictogram	Staat	Actie van de bestuurder vereist
<p>BO190997</p>	Vorkheftruck uitgeschakeld door pompbesturing.	Laat de storing verhelpen door een servicetechnicus .



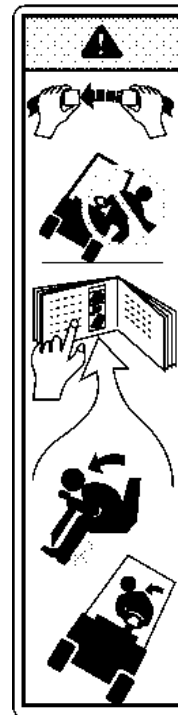
Controlepunten met de contactsleutel of -schakelaar in de stand AAN



BO190535

Start de heftruck en bedien deze, met inbegrip van alle functies en hulpstukken, alleen vanuit de daarvoor bestemde bestuurderspositie.

De bestuurder moet zich goed realiseren dat de heftruck kan kantelen. Er is een grote kans dat de bestuurder of iemand anders omkomt of gewond raakt als hij bij het kantelen van de truck beklemd raakt of geraakt wordt. De kans op letsel is kleiner als de bestuurder op de heftruck blijft. Als de heftruck kantelt, spring er dan niet af



BO190113



WAARSCHUWING

VEILIGHEIDSGORDEL OMDOEN
Als de heftruck kantelt

- Spring er dan niet af - blijf op de truck zitten
- Houd het stuur stevig vast - Zet uw voeten schrap - Leun naar voren en de andere kant op van waar de truck neerkomt

De veiligheidsgordel is aangebracht om ervoor te zorgen dat de bestuurder niet van de heftruck valt als deze mocht omslaan. DE VEILIGHEIDSGORDEL IS ALLEEN VAN NUT ALS HIJ OMGEGESPT IS.

De VEILIGHEIDSGORDEL en de HEUPSTEUNEN zorgen ervoor dat bestuurder zijn hoofd en bovenlichaam binnen de ruimte, gevormd door chassis en beschermkap, kan houden als de heftruck kantelt. Deze voorzieningen zijn



Bedieningsprocedures

HYSTER

bedoeld om de kans dat hoofd en bovenlichaam bekneld raken tussen de truck en de grond te verkleinen, maar ze kunnen de bestuurder niet tegen alle mogelijke letsels beschermen als een truck kantelt.

Zorg ervoor dat de weg rondom de heftruck vrij is, voordat u enige gebruikscontrole gaat uitvoeren. Ga voorzichtig te werk bij het uitvoeren van de controles. Als de vorkheftruck stilstaat tijdens een controle, zorg dan dat de automatische parkeerrem is ingeschakeld door het indicatielampje te controleren. Zie **Tabel 3**.

Controleer de werking van de volgende functies zoals beschreven in het gedeelte **Onderhoud**.

- Controleer de werking van de claxon en de indicatielampjes.
- Bedien de functies voor heffen, kantelen en de hulpstukken om de juiste werking ervan te controleren.
- Controleer de werking van het stuursysteem.
- Controleer de werking van het MONOTROL® of de rijrichtingshendel en het gaspedaal.
- Controleer de werking van de bedrijfsremmen en de automatische parkeerrem.
- Controleer of de motorkap goed vergrendeld is.

Lastweegsensor

Als de heftruck is uitgerust met de optionele lastgewichtsensor, kan deze het gewicht van de last op het LCD-scherm weergeven in ponden of kilogrammen. Zie **Figuur 10** en **Tabel 3**. De meeteenheid wordt door een onderhoudstechnicus of een supervisor ingesteld en kan door een onderhoudstechnicus of een supervisor worden gewijzigd.

De bestuurder kan de lastgewichtfunctie inschakelen door op het display de knop vooruit of achteruit scrollen in te drukken totdat het *menu Kalibraties* verschijnt. Druk op de #2 knop, als u in het *menu Kalibraties* omhoog wilt scrollen door de menuselecties of op de #3 knop als u omlaag wilt scrollen totdat het menu Lastgewicht verschijnt. Druk op de enter (*)-toets om het menu Lastgewicht te openen.

Volg onderstaande instructies om zo nauwkeurig mogelijk een last te wegen:

1. Plaats een last op de vorken en zet de hefmast in een zo verticaal mogelijke stand.
2. Breng de last 0,6 m (2 ft) van de grond omhoog, maar niet meer dan de maximale vrije hefhoogte indien een cilinder voor vrije hefhoogte aanwezig is.
3. Laat de last 51 mm (2 in.) zakken. Stop met zakken, wacht 1 seconde, en lees het lastgewicht af. Dit is het meest nauwkeurige gewicht. Een langere wachttijd voor aflezing vermindert de nauwkeurigheid.

Stel het lastgewicht in op nul

De bestuurder kan het lastgewicht op nul stellen, als het gewicht zonder last op het LCD-scherm wordt weergegeven en de vorken/uitrusting 0,6 m (2 ft) boven de grond staan/staat en niet binnen $\pm 2\%$ van de capaciteit van de heftruck valt. Voorbeeld: dit is ± 45 kg (100 lb) voor een truck van 2268 kg (5000 lb).

Voer onderstaande procedures uit om het lastgewichtssysteem in te stellen op nul:

1. Schakel de voeding van de heftruck **AAN**.

HYSTER

Bedieningsprocedures

2. Voer, als de heftruck is voorzien van de optionele bestuurderswachtwoordmogelijkheid, het juiste bestuurderswachtwoord in om het hoofdmenu te openen. Zie het hoofdstuk **Bestuurderswachtwoorden** voor de juiste procedures.

3. Als de heftruck is uitgerust met de optionele bestuurderschecklistfunctie, moeten de checklistvragen worden ingevuld. Zie het hoofdstuk **Bestuurders-checklist** voor de juiste procedures. Nadat de checklist voltooid is, verschijnt op het LCD-scherm het *scherm Bestuurder*.

4. Druk in het *scherm Bestuurder* op terugscrollen (linker pijltjestoets) of vooruitscrollen (rechter pijltjestoets) om naar het *schermmenu Kalibraties* te gaan. Zie **Tabel 7**.

5. Druk op de enter (*)-toets om het *menu Kalibraties* te selecteren.

6. Druk op de knop #2 als u omhoog wilt scrollen en op de knop #3 als u omlaag wilt scrollen totdat het pictogram Gewicht op het LCD-scherm verschijnt. Zie **Tabel 7**.


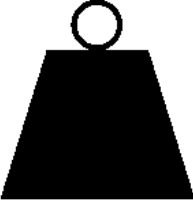

7. Druk op de entertoets (*) om de functie Nulstelling lastgewicht te selecteren.

8. Zet de hefmast in een zo verticaal mogelijke stand, ZONDER last op de vorken. Zie **Tabel 7**.

9. Breng de lege vorken/het lege voorzetapparaat 0.6 m (2 ft) van de grond omhoog, maar niet meer dan de maximale vrije hefhoogte indien een cilinder voor vrije hefhoogte aanwezig is. Breng vervolgens de vorken/het voorzetapparaat 51 mm (2 in.) omlaag, wacht 1 seconde en druk ONMIDDELIJK op de (*)-toets om het nulpunt in te stellen.

Het lastgewichtstelsysteem is nu ingesteld op nul.

Tabel 7. Stel het lastgewicht in op nul

Pictogram	Definitie
 BO190551	Hoofdmenu kalibratie
 BO190550	Gewicht
 BM081095	Breng de onbelaste vorken naar de lastgewichthoogte

Bedieningsprocedures

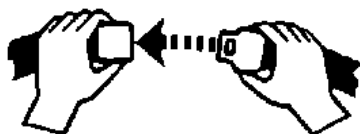
HYSTER

Bediening van de heftruck

WAARSCHUWING

Doe uw veiligheidsgordel om voordat u met de heftruck gaat werken.

De heftruck kan tijdens het werken kantelen als bepaalde operaties niet voorzichtig genoeg worden uitgevoerd. Als u de pagina **WAARSCHUWINGEN** voorin deze bedieningshandleiding nog niet gelezen hebt, doe dat dan **NU**. Houd deze **WAARSCHUWINGEN** in uw achterhoofd bij het goed doornemen van onderstaande informatie over het correct bedienen van een heftruck.



BO190114

Basisvoorschriften m.b.t. de bediening

Veel mensen denken ten onrechte dat het werken met een heftruck hetzelfde is als het besturen van een auto. Dit is niet het geval. Wel is het zo dat sommige bedieningshandelingen voor de heftruck even eenvoudig en voor de hand liggend zijn als bij het rijden in een personenauto. (voorbeeld: Kijk waar u naartoe gaat, trek rustig op en rem geleidelijk af, etc.) Een heftruck is een speciale machine die voor een heel andere taak ontworpen is dan een auto. Vanwege de nauwe ruimtes waarin een heftruck opereert en gezien de andere kenmerkende eigenschappen ervan (zoals besturing op de achterwiel(en) en het van achteren uitzwenken), moet iedere bestuurder een aanvullende opleiding krijgen, zelfs als hij al in het bezit is van een rijbewijs.

De volgende verhandeling biedt de basisprocedures die van toepassing zijn op de besturing van een heftruck.



BO190115

1. BEDIENING UITSLUITEND DOOR BEVOEGDE EN ERVAREN BESTUURDERS. Dit houdt in dat de bestuurder opgeleid moet zijn om het heftruck te besturen en dat de bestuurder de voorschriften en handelingen met betrekking tot het bedienen van de heftruck goed moet begrijpen. Het houdt ook in dat een nieuwe bestuurder, voordat hij alleen met een heftruck mag gaan werken, onder leiding van een ervaren heftruckbestuurder wegwijs gemaakt dient te worden in en vertrouwd moet zijn gemaakt met alle voorkomende praktijksituaties. Het is absoluut noodzakelijk om een nieuwe bestuurder eerst een basisopleiding te laten volgen in het goed defensief rijden en het voorbereid zijn op onverwachte situaties.



HQ190472

2. Werk met een heftruck alleen op voor heftruckgebruik goedgekeurde plaatsen. Bepaalde omgevingen bevatten gevaarlijk, brandbare gassen, vloeistoffen, stof, vezels of andere materialen. Heftrucks die gebruikt worden in dergelijke omgevingen moeten eerst een speciale brandveiligheidsgoedkeuring hebben.

Voor dergelijke ruimtes moet ook worden aangegeven welke goedkeuringen de heftruck moet hebben om er te mogen werken. Wanneer wijzigingen zijn aangebracht in bepaalde delen van de machine of wanneer de machine in slechte staat van onderhoud verkeert, kan het zijn dat de speciale goedkeuring zijn geldigheid verliest.

WAARSCHUWING

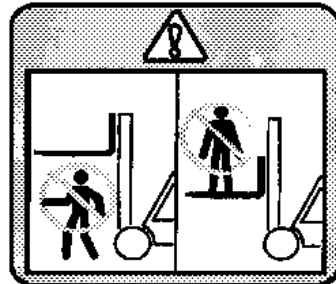
Deze heftruck is ontworpen om materialen te verwerken. Een heftruck is niet bedoeld om mensen mee op te tillen. Gebruik een

HYSTER

Bedieningsprocedures

heftruck niet om mensen op te tillen, tenzij er geen ander praktisch uitvoerbaar alternatief (steigers, verhoogd werkplatform, hoogwerkers, enz.) is om het noodzakelijke werk uit te kunnen voeren.

Als een heftruck wordt gebruikt voor het optillen van een werknemer, dient u een speciale veiligheidskooi aan de vorken en de vorkjuk te bevestigen. Het platform moet een stevige, slipvaste vloer, een handlijst, een stootrand en een minstens 2 m (7 ft) hoge afscherming tussen de personen op het platform en het hefmechanisme hebben.

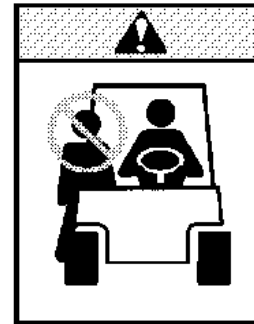


BO190117

Het gecombineerde gewicht van het platform, de lading en het personeel mag niet meer zijn dan de helft van de capaciteit zoals vermeld op de naamplaat op de heftruck waarop het platform wordt gebruikt.

Voordat iemand zich in de kooi mag bevinden, moet er eerst worden gecontroleerd of de mast naar behoren functioneert door de kooi langzaam omhoog en omlaag te brengen. Controleer of de automati-

sche parkeerrem is ingeschakeld. Rij NIET wanneer mensen in de kooi aanwezig zijn. De bestuurder dient te allen tijde aan het bedieningspaneel te blijven. Pas op voor obstructies boven het hoofd.



BO190116

3. GEEN PASSAGIERS. Een heftruck is voor slechts één persoon bedoeld: de bestuurder. Het is gevaarlijk als iemand meerijdt op de vorken of waar dan ook op de heftruck.

4. STOEL AANPASSEN

Afstelling van de zitpositie (draaistoel)

- De stoel draait 12 graden naar rechts zodat de bestuurder in een ergonomische positie bij achteruitrijden zit.
- De stoel draait 6 graden naar links zodat de bestuurder gemakkelijker kan uitstappen.
- De neutrale stand wordt in **Figuur 15** aangegeven.



Bedieningsprocedures

HYSTER

De stoel op het gewicht van de bestuurder instellen

VOORZICHTIG

De belangrijkste oorzaak bij een hoog trillingsniveau op het volledige lichaam is het niet afstellen van de stoel op het gewicht van de bestuurder.

OPMERKING: Het is belangrijk de gewichtsafstelling voor elke bestuurder uit te voeren.

OPMERKING: De stoel is ontworpen voor een maximaal gewicht van 136 kg (300 lb).

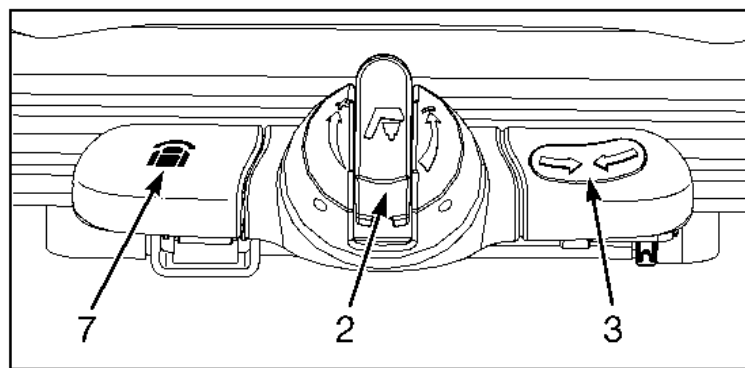
- Het is de bedoeling dat de 'indicator voor de rijpositie' tussen de pijlen valt wanneer de bestuurder rechtop op de stoel zit, met zijn voeten op

de pedalen. Zo zit de bestuurder op het middelpunt van de 56 mm (2,2 in.) vering.

- De handgreep kan worden gedraaid (zie de afbeelding) om de gewichtsweerstand te verhogen of te verlagen, maar trek de handgreep naar buiten voordat u deze draait. Wanneer de handgreep wordt gedraaid, wordt de stijfheid van de vering voelbaar hoger of lager, afhankelijk van de draairichting.
- De gemeten trillingsniveaus volgens EN13059 worden voorin deze handleiding vermeld, in het deel **Voorwoord**.

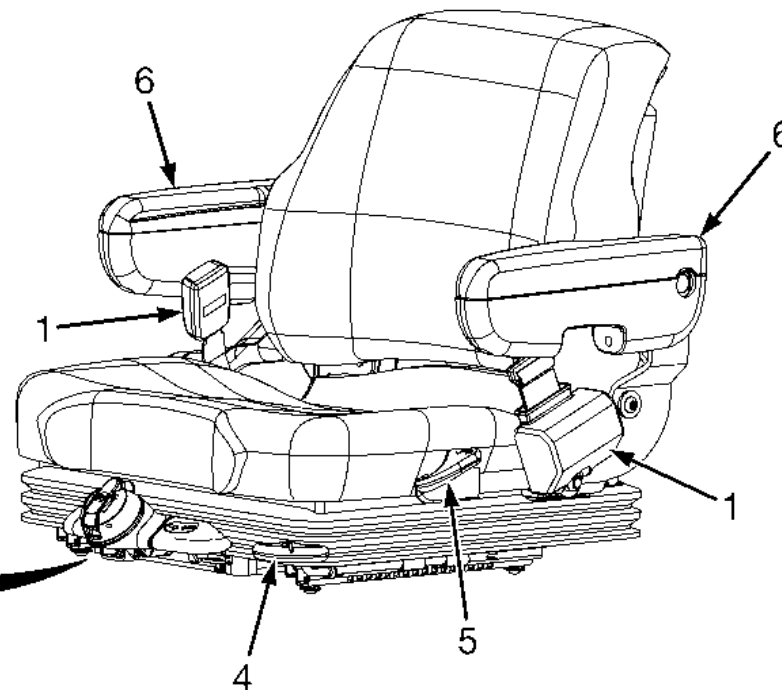
HYSTER

Bedieningsprocedures



A. NIET-GEVEERDE STANDAARDSTOEL

- 1. VEILIGHEIDSGORDEL
- 2. GEWICHTSSTELKNOP
- 3. INDICATOR RIJPOSITIE
- 4. STELHENDEL VOORUIT/ACHTERUIT



B. VOLLEDIG GEVEERDE DRAAISTOEL

- 5. STELHENDEL HOEK RUGLEUNING
- 6. ARMSTEUN
- 7. ONTGRENDLENDEL DRAAIPAL

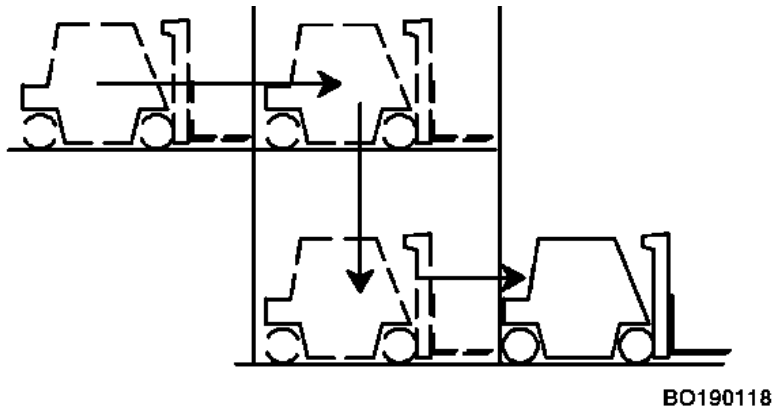
BO190622

Figuur 15. Instellen van de bestuurdersstoel

Bedieningsprocedures

HYSTER

5. Rijd nooit met een heftruck een lift in tenzij dit toegestaan is. Benader in dat geval zeer langzaam de lift. Centreer de heftruck nadat de lift goed waterpas is gesteld zodanig, dat de lift in balans blijft.



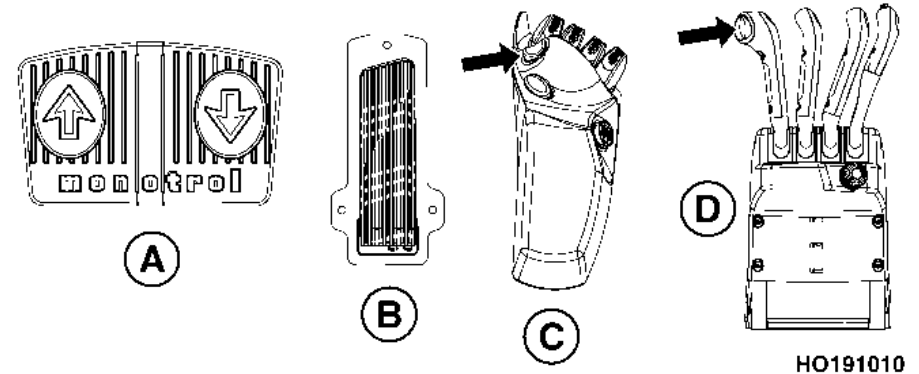
Als de heftruck op de juiste plaats in de lift staat, zet dan de remmen erop en zet alle hendels in **NEUTRAAL (N)** en draai de contactsleutel uit. Het wordt aangeraden om al het overige personeel de lift te laten verlaten voordat er een heftruck in of uit gereden wordt.

6. Rijd voorzichtig, neem alle verkeersregels in acht en zorg dat u te allen tijde volledig controle heeft over de heftruck. Zorg ervoor dat u volledig op de hoogte bent van alle in deze **Bedieningshandleiding** opgenomen rijd- en lastbehandlingstechnieken.

Rijden en van rijrichting veranderen

Deze vorkheftrucks kunnen een MONOTROL® of een rijrichtingsschakelaar met gaspedaal hebben. Wanneer de vorkheftruck een MONOTROL® heeft, drukt u op de linkerkant van het pedaal om **VOORUIT** te rijden en

op de rechterkant van het pedaal om **ACHERUIT** te rijden. Druk op de bovenkant van de schakelaar om **VOORUIT** te rijden, als de vorkheftruck een rijrichtingsschakelaar heeft. Druk op de onderkant van de schakelaar om **ACHERUIT** te rijden. Trap het gaspedaal in nadat de rijrichting is geselecteerd.



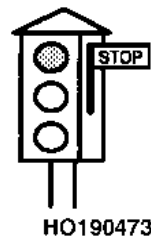
- A. MONOTROL®
- B. GASPEDAAL
- C. RIJRICHTINGSHENDEL E-HYDRAULISCHE BEDIENING
- D. HANDMATIGE BEDIENING RIJRICHTINGSSCHAKELAAR

WAARSCHUWING

Als het gas- of rijrichtingpedaal is ingedrukt, mag men **NIET** de stand vooruit of achteruit kiezen. De heftruck zal dan snel op gang komen en kan daardoor schade of verwondingen veroorzaken.

Om de heftruck te laten rijden, kies een rijrichting, laat de parkeerrem los, en druk het gaspedaal in.

Als de vorkheftruck is uitgerust met een MONOTROL®, zet uw voet op het bedrijfsrempedaal en schakel de parkeerrem uit. Kies de rijrichting door langzaam de linker- of rechterzijde van het MONOTROL® in te





HYSTER

Bedieningsprocedures

trappen. Haal uw voet van het bedrijfsrempedaal. Houd het MONOTROL® ingetrapt om de vorkheftruck in de gekozen richting te laten rijden.

WAARSCHUWING

Als de heftruck in een tegenovergestelde rijrichting wordt gezet als hij snel rijdt kan de lading van de vorken vallen en schade aan de apparatuur veroorzaken en/of ernstig persoonlijk letsel.

De chauffeur kan de rijrichting veranderen terwijl de vorkheftruck in beweging is door zijn voet naar de andere kant van het MONOTROL® te schuiven of door de rijrichtingsschakelaar in de tegenovergestelde rijrichting te bewegen. Bij deze handeling, die op elke snelheid kan worden toegepast, wordt de motor gebruikt om af te remmen.

De vorkheftruck komt tot stilstand en gaat vervolgens in de tegenovergestelde richting rijden, tenzij het MONOTROL® of het gaspedaal wordt losgelaten. De remwerking van de motor kan worden gebruikt om de vorkheftruck tot stilstand te brengen. Wanneer u de vorkheftruck snel tot stilstand wilt brengen, gebruikt u de bedrijfsremmen.

Sturen (Keren)

De meeste bestuurders kunnen er wel de noodzaak van inzien om zorgvuldig te werk te gaan bij het verwerken van lasten. Sommige bestuurders hebben echter niet door dat ook een ongeladen heftruck kan omkantelen, omdat ook dan soortgelijke dynamische krachten aanwezig zijn. Het is zelfs zo dat een heftruck zonder last eerder omslaat dan een geladen heftruck met neergelaten last. Naar achteren kantelen, lasten die niet in het midden liggen en rijden over een oneffen terrein vergroten de kans dat een heftruck kantelt.

WAARSCHUWING

RIJD ZEER LANGZAAM BIJ HET KEREN. Heftrucks kunnen al bij zeer lage snelheden kantelen. De combinatie van snelheid met een scherpe bocht kan kanteling veroorzaken. Een heftruck is minder stabiel als de vorken omhoog staan, met of zonder last.

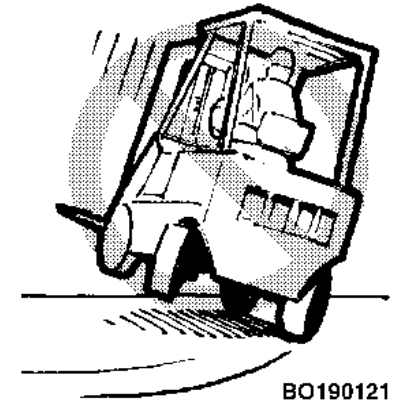
WAARSCHUWING

ALS DE HEFTRUCK OMVER KANTELT, SPRING ER DAN NIET AF! HOUDT U STEVIG VAST AAN HET STUUR, ZET UW VOETEN SCHRAP EN LEUN NAAR VOREN, WEG VAN DE PLEK WAAR DE HEFTRUCK DE GROND ZAL RAKEN.

Een heftruck is bedoeld om in een betrekkelijk kleine ruimte te werken. Hierdoor kan een heftruck scherper draaien dan veel andere voertuigen. De meeste heftrucks worden gestuurd met de achterwielen. Hierdoor kan de achterkant erg snel zijwaarts bewegen tijdens het draaien. Deze beweging wordt "uitzwenken van de achterkant" genoemd. De bestuurder moet zich bewust zijn van de mogelijkheid dat de achterkant kan uitzwenken en moet er altijd goed op letten dat hier voldoende ruimte voor is, voordat hij met de heftruck van rijrichting verandert.

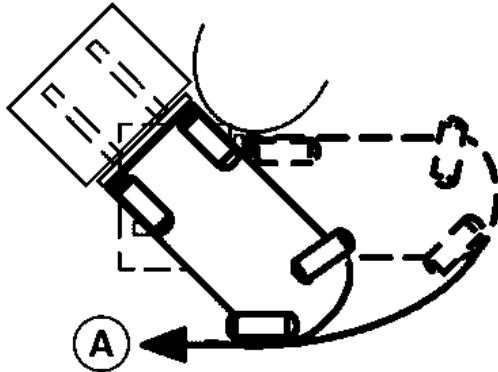
WAARSCHUWING

Als bij het draaien niet op het uitzwenken van de achterkant wordt gelet, dan kan dit letsel veroorzaken of een dodelijk ongeval tot gevolg hebben.



Bedieningsprocedures

HYSTER

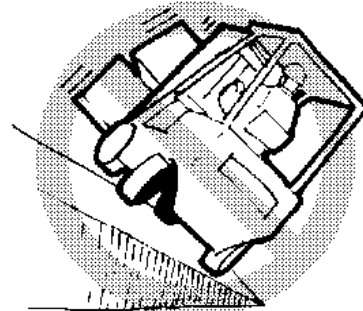


BO190122

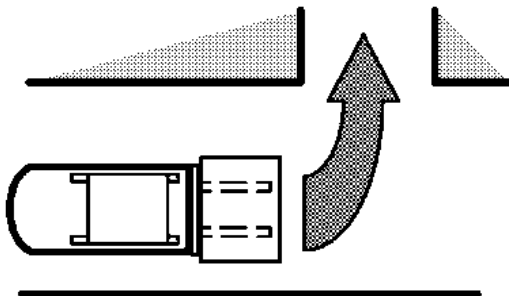
A. UITZWENKING VAN DE ACHTERKANT

Keer nooit op een helling. Rijd ook niet dwars over de helling - dit verhoogt de kans op omslaan.

Indien mogelijk, houd beide handen aan het stuur. Tijdens het laden en lossen kan de bestuurder meestal alleen met zijn linkerhand sturen. Hij heeft dan zijn rechterhand vrij om de hendels voor heffen en kantelen en de voorzetapparatuur te bedienen.



BO190123



BO190125

Wanneer u vanuit een brede gang een nauwe gang moet indraaien, begin uw draai dan zo dicht mogelijk tegen de tegenoverliggende zijde, rekening houdend met het uitzwenken van de achterkant van de truck. Hierdoor kunt u met de truck de nauwe gang rechtuit binnenrijden.

Automatische uitschakeling

Als de heftruck langer dan 15 minuten niet wordt gebruikt, schakelt hij automatisch uit, zelfs als de bestuurder nog op de stoel zit. Zet de contactschakelaar of -sleutel in de stand **AAN**, om de voeding van de heftruck weer **IN TE SCHAKELEN**. Als de contactsleutel of -schakelaar in de stand **AAN** staat als de heftruck uitschakelt, dient u de contactsleutel of -schakelaar in de stand **UIT** te zetten en vervolgens weer in de stand **AAN**.

Als de heftruck is uitgerust met de bestuurderswachtwoordfunctie, moet de bestuurder zijn wachtwoord opnieuw invoeren. Als de bestuurderschecklistfunctie is ingeschakeld, hoeft de bestuurder de items in de checklist **NIET** opnieuw te checken als dezelfde bestuurder binnen één uur na de automatische uitschakeling de voeding weer inschakelt.

Standaard bestuurdersaanwezigheidssysteem

WAARSCHUWING

Controleer **ALTIJD** of de heftruck volledig op de parkeerrem staat voordat u hem verlaat. Als de bestuurder de heftruck verlaat zonder de parkeerrem in te schakelen, schakelt de via de stoel geactiveerde schakelaar de elektrische en hydraulische voeding naar de heftruck uit.



HYSTER

Bedieningsprocedures

De heftrucks die in deze handleiding worden besproken, zijn voorzien van een Bestuurdersaanwezigheidssysteem (OPS). De OPS-functie heeft een elektrische sensor in de stoel die voelt of de bestuurder aanwezig is. Het OPS is ontworpen met een kleine vertraging in de stoelschakelaar, zodat de bestuurder een andere zithouding kan aannemen zonder alle hydraulische en elektrische functies uit te schakelen.

De bestuurder moet op de stoel zitten voordat hij de contactsleutel of -schakelaar in de stand **AAN** zet om de voeding naar de heftruck in te schakelen. Als de bestuurder de stoel verlaat terwijl de heftruck rijdt of de parkeerrem niet inschakelt voordat hij van de stoel opstaat, schakelt de stoelschakelaar de voeding naar de heftruck uit.

Heftrucks met softwareversies lager dan 4.32

Als de heftruck is uitgerust met een rijrichtingsschakelaar of MONOTROL®-pedaal en de bestuurder de stoel verlaat zonder de heftruck op de parkeerrem te zetten, dan gaat de indicatielamp **N** op het LCD-scherm branden, ongeacht de stand van het MONOTROL®-pedaal. Als de bestuurder weer op de stoel zit om verder te rijden, gaat de indicatielamp van **N** naar de rijrichting waarin de rijrichtingsschakelaar of het MONOTROL®-pedaal stond op het moment dat de bestuurder de heftruck verliet. De bestuurder kan het rijden hervatten door het gaspedaal of het MONOTROL®-pedaal in te drukken. Zie **Figuur 8** en **Tabel 1**.

Wanneer de bestuurder de stoel verlaat, stoppen de hydraulische functies en keren de minihendel of de handmatige hendel terug naar de neutrale stand. De bestuurder moet op de stoel zitten om de hydraulische functie voort te kunnen zetten.

Heftrucks met softwareversies 4.32 en hoger

Als de vorkheftruck is uitgerust met een rijrichtingsschakelaar of MONOTROL® en de chauffeur de stoel verlaat zonder de parkeerrem van de

vorkheftruck in te schakelen, dan gaat het indicatielampje **N** op het lcd-scherm branden, ongeacht de stand van het MONOTROL®. Als de chauffeur weer op de stoel zit, gaat het indicatielampje van **N** naar de rijrichting waarin de rijrichtingsschakelaar of het MONOTROL® stond op het moment dat de chauffeur de vorkheftruck verliet. Laat de rem los om het rijden te hervatten als de heftruck is uitgerust met een handmatige parkeerrem. Als de heftruck is uitgerust met een automatische parkeerrem, druk dan op het bedrijfsrempedaal. Druk het gaspedaal of het MONOTROL® in.

Bestuurdersaanwezigheidssysteem

⚠ WAARSCHUWING

Controleer ALTIJD of de heftruck volledig op de parkeerrem staat voordat u hem verlaat. Als de bestuurder de heftruck verlaat zonder de parkeerrem in te schakelen, schakelt de via de stoel geactiveerde schakelaar de elektrische en hydraulische voeding naar de heftruck uit.

De heftrucks die in deze handleiding worden besproken, kunnen voorzien zijn van een Bestuurdersaanwezigheidssysteem (OPS). De OPS-functie heeft een elektrische sensor in de stoel die voelt of de bestuurder aanwezig is. Het OPS is ontworpen met een kleine vertraging in de stoelschakelaar, zodat de bestuurder een andere zithouding kan aannemen zonder de tractie en hydraulische mastfuncties uit te schakelen.

De bestuurder moet op de stoel zitten en de gordel moet vastzitten voordat hij de contactsleutel of -schakelaar in de stand **AAN** zet om de voeding naar de heftruck in te schakelen. Als de bestuurder de stoel verlaat terwijl de heftruck rijdt of de parkeerrem niet inschakelt voordat hij van de stoel opstaat, schakelt de stoelschakelaar de voeding naar de heftruck uit.



Bedieningsprocedures

HYSTER

Voor heftrucks uitgerust met een handmatige parkeerrem, als de bestuurder weer op de stoel gaat zitten, als de parkeerrem NIET is ingesteld, moet de parkeerrem worden losgelaten.

Heftrucks met softwareversies 4.32 en hoger

Als de vorkheftruck is uitgerust met een rijrichtingsschakelaar of MONOTROL® en de chauffeur de stoel verlaat zonder de parkeerrem van de vorkheftruck in te schakelen, dan gaat het indicatielampje **N** op het lcd-scherm branden, ongeacht de stand van het MONOTROL®. Als de chauffeur weer op de stoel zit, gaat het indicatielampje van **N** naar de rijrichting waarin de rijrichtingsschakelaar of het MONOTROL® stond op het moment dat de chauffeur de vorkheftruck verliet. Laat de rem los om het rijden te hervatten als de heftruck is uitgerust met een handmatige parkeerrem. Als de heftruck is uitgerust met een automatische parkeerrem, druk dan op het bedrijfsrempedaal. Druk het gaspedaal of het MONOTROL® in.

Automatische parkeerrem

De heftrucks die in deze **Bedieningshandleiding** worden beschreven, zijn uitgerust met een optionele automatische parkeerrem (APB). De automatische parkeerrem (APB) schakelt de tractiemotor in nadat de heftruck stopt als de bestuurder het volgende doet:

- Opstaan uit de stoel.
- Het contact van de heftruck op **OFF** zetten.

- Zijn voet van het gaspedaal of het MONOTROL® halen en eraf houden totdat de vorkheftruck tot stilstand komt.

Om de APB los te laten moet de bestuurder de onderstaande procedure volgen:

1. Ga op de stoel zitten.
2. Maak de veiligheidsgordel vast.
3. Zet de contactsleutel of -schakelaar in de stand **AAN**, als de heftruck op **UIT** is gezet.
4. Druk op de bedrijfsrem als de bestuurder van de stoel is opgestaan of als de heftruck op stand **UIT** is gezet.
5. Druk het gaspedaal of het MONOTROL® in.

Plaats, als de heftruck vermogen verliest en moet worden gesleept, een blok voor en achter tegen de wielen om te voorkomen dat de heftruck gaat rijden als de APB wordt losgelaten en verwijder vervolgens de vloermat en vloerplaat. Onder de vloerplaat bevindt zich de verdeelinrichting van de automatische parkeerrem (APB). Draai de naaldklephendel 90 graden naar rechts en pomp ongeveer 15 keer met de handpomp. De APB-schakelaar schakelt de APB uit. Zie **Figuur 16**.

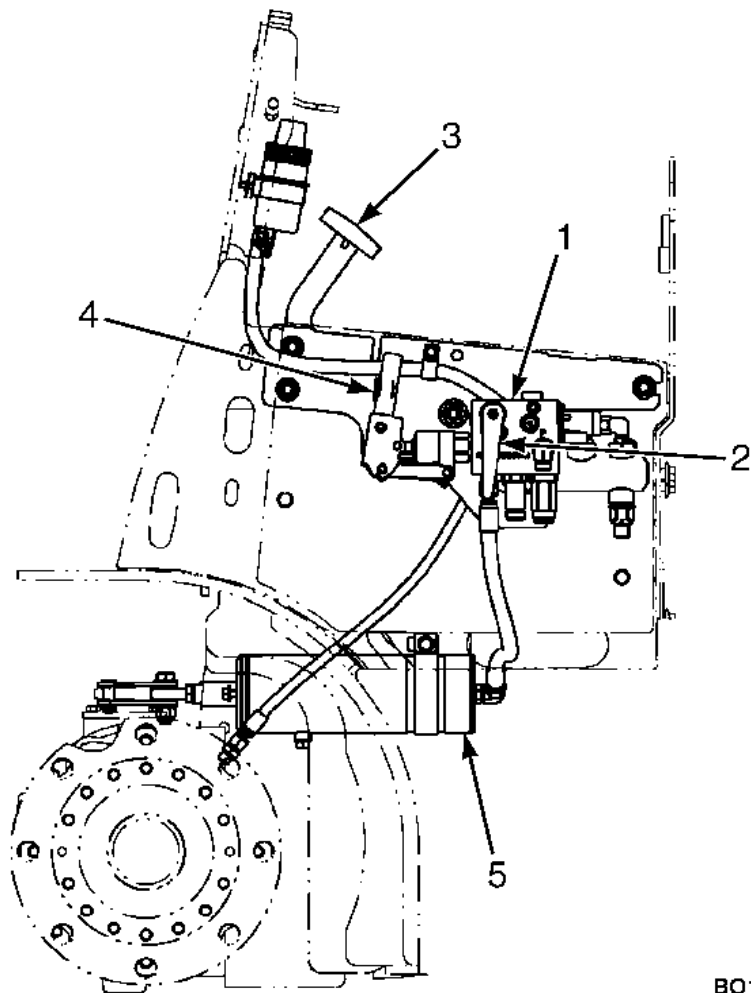
Draai om de APB weer opnieuw in te stellen de naaldklephendel 90 graden naar links.

HYSTER

Bedieningsprocedures

OPMERKING: AUTOMATISCHE PARKEERREM IN INGESCHAKELDE STAND.

1. VERDEELINRICHTING AUTOMATISCHE PARKEERREM
2. HENDEL NAALDKLEP
3. REMPEDAAL
4. HENDEL HANDPOMP
5. SCHAKELAAR AUTOMATISCHE PARKEERREM



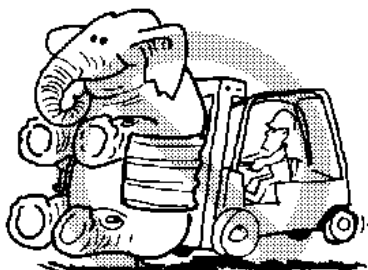
BO190763

Figuur 16. Automatische parkeerrem

Bedieningsprocedures

HYSTER

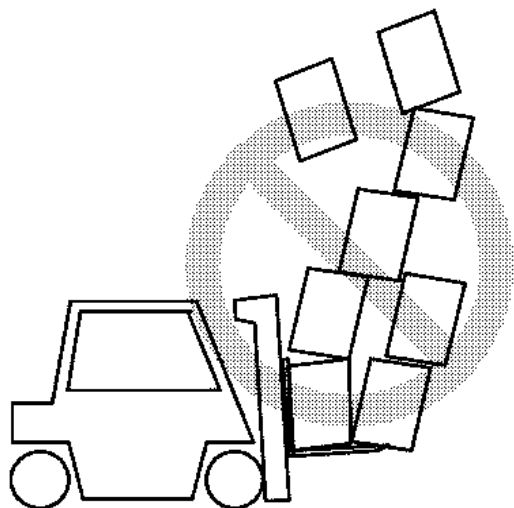
Het verplaatsen van een last - Algemeen



BO190124

1. De capaciteit is de maximale belasting die de heftruck kan verwerken voor de lastomstandigheden aangegeven op de naamplaat. De bestuurder moet kunnen beoordelen of een last binnen de maximale capaciteit van de heftruck valt vóórdat hij een last gaat verwerken.

Wanneer u echter te maken hebt met een zwakke vloer, oneffen terrein, speciale voorzetapparatuur of een last met een hooggelegen zwaartepunt, is het veiliger om met uw last beneden de aangegeven hefcapaciteit te blijven. Bij dergelijke omstandigheden moet de bestuurder zijn last zodanig verminderen dat de heftruck stabiel blijft.



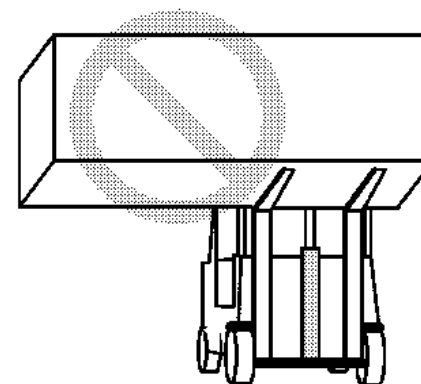
BO190126

WAARSCHUWING

Verplaats geen last als een los gedeelte ervan boven het laststeunraam uitsteekt of als een gedeelte eraf zou kunnen vallen.

2. Verplaats geen instabiele lasten. Soms zult u te maken krijgen met een last die bestaat uit een aantal los op elkaar gestapelde voorwerpen die gemakkelijk kunnen verschuiven en op iemands hoofd terecht kunnen komen.

3. Houd beide vorken op gelijke afstand van het midden van het vorkjuk. Hierdoor kunt u de last precies in het midden van het vorkjuk plaatsen. Plaats de vorken zo ver mogelijk uit elkaar voor een optimale ondersteuning van de last. Zorg ervoor dat het zwaartepunt van de last precies in het midden tussen de vorken ligt.



BO190127

Als het zwaartepunt van de last niet midden tussen de vorken ligt, kan de last van de vorken vallen wanneer u een bocht neemt of over een bult rijdt. Wanneer het zwaartepunt van de last niet in het midden tussen beide vorken ligt, wordt de kans dat de truck zijwaarts omslaat groter.

HYSTER

Controleer of de pennen die de vorken op hun plaats houden goed vastzitten, zodat de vorken niet kunnen bewegen.

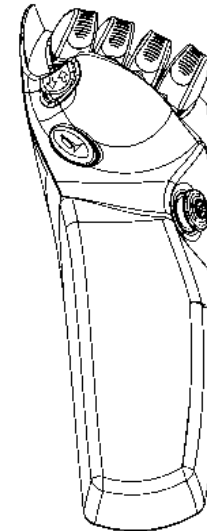
4. Controleer de staat van het wegdek. Zorg ervoor dat de vloer het gewicht van de heftruck en de last kan dragen.

Verplaatsen van een last - Heffen, laten zakken en kantelen

OPMERKING: De in deze handleiding besproken heftrucks kunnen zijn uitgerust met standaard handbediende hydraulische hendels of met elektrohydraulische (E-Hydraulische) minihendels. Zie **Figuur 7**, **Figuur 8** en **Tabel 1**.

De functies voor het **HEFFEN** en **KANTELEN** worden met afzonderlijke handbediende hendels of optionele minihendels bediend. Zie het **Bedieningselementen** gedeelte in het deel **Modelbeschrijving** voor de juiste bediening hiervan.

Bedieningsprocedures



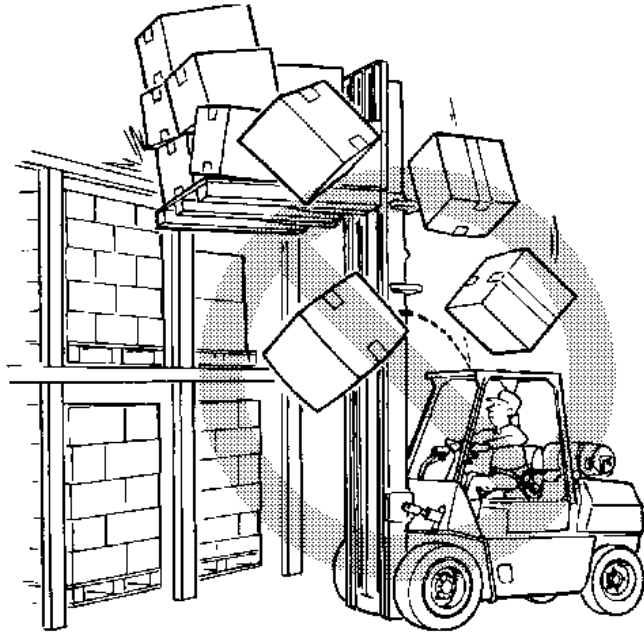
BO190400

De snelheid van de hydraulische functies is afhankelijk van de stand van de bedieningshendels. Hoe verder u de handbediende hendel of minihendel uit **NEUTRAAL** duwt of trekt, des te sneller wordt de bijbehorende hydraulische functie uitgevoerd.

Til nooit voorwerpen op of raak nooit voorwerpen aan die op de chauffeur of een omstander kunnen vallen. Bedenk dat een vorkheftruck met een **Hyster**-bestuurdersbeschermer en een verhoogd laststeerraam de chauffeur een redelijke bescherming tegen vallende voorwerpen biedt. Deze voorzieningen kunnen echter niet alles tegenhouden.

Bedieningsprocedures

HYSTER

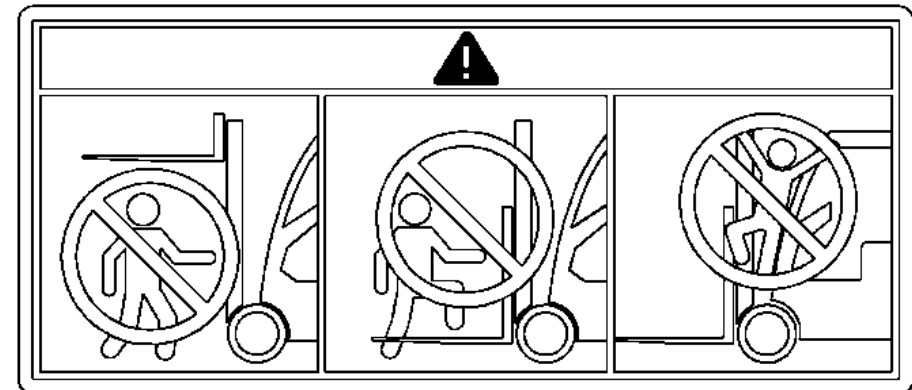


BO190128

Een heftruck zonder beschermkap biedt deze bescherming niet. Bedenk ook dat het andere personeel geen hoofdbescherming draagt. Daarom moet een bestuurder te allen tijde vermijden tegen opgestapeld materiaal aan te rijden dat van de stapel gestoten zou kunnen worden en naar beneden zou kunnen vallen.

De bestuurder dient uiterst voorzichtig te werk te gaan als hij in de buurt van dergelijke stapels moet werken. Rijd nooit met de last of het vorkjук in opgeheven stand, ongeacht of de heftruck nu met of zonder last rijdt.

⚠ WAARSCHUWING



BO190290

Houd u and anderen weg bij het hef mechanisme. Zorg ervoor dat niemand zich op of onder de vorken bevindt.

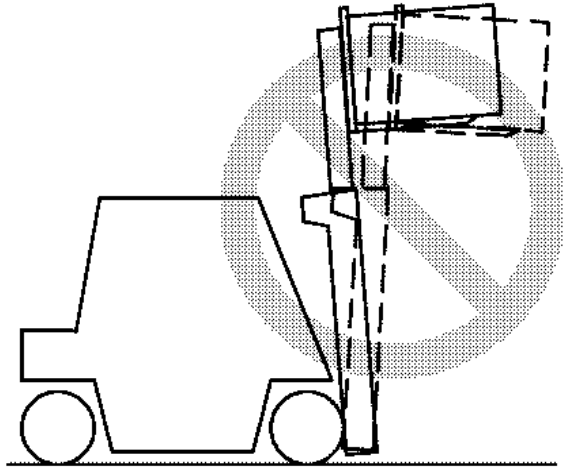
⚠ WAARSCHUWING



Steek **NOOIT** handen, armen, hoofd of benen door de hefmast, het vorkjук of de hefkettingen. Deze regel geldt niet alleen voor de bestuurder, maar ook voor de eventuele helper. Een helper mag ook nooit in de buurt van de last of het hefmechanisme komen terwijl de bestuurder de last aan het verplaatsen is. Het hefmechanisme heeft namelijk bewegende delen die vlak langs elkaar heen schuiven en die daardoor ernstig letsel kunnen veroorzaken.

HYSTER

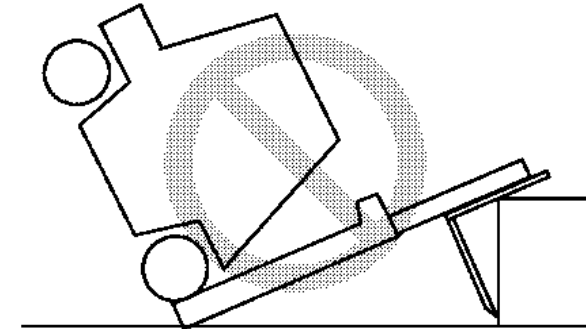
Bedieningsprocedures



Houd de hefmast verticaal of iets naar achteren gekanteld wanneer u een last omhoog of omlaag brengt. Kantel een omhooggeheven last alleen naar voren wanneer deze zich recht boven de losplaats bevindt.

Wanneer het hefmechanisme omhoog staat om een last op te pakken of af te zetten, moet de kantelhoek in beide richtingen zo klein beperkt mogelijk gehouden worden. Het kan soms gemakkelijk zijn naar **VOREN** of naar **ACHTEREN** te kantelen, maar houd er wel rekening mee dat dit ten koste kan gaan van de zijwaartse of voorwaartse stabiliteit van de heftruck.

Kantel daarom wanneer u met een opgeheven last werkt nooit meer in één van beide richtingen dan strikt noodzakelijk. De heftruck kan voorover kantelen als de hefmast met een last in de opgeheven stand naar voren wordt gekanteld.



WAARSCHUWING

De heftruck kan voorover kantelen wanneer de last is opgeheven. De kans op omslaan is zelfs nog groter bij het naar voren kantelen van een last, bij het remmen wanneer men vooruit rijdt of bij het optrekken wanneer men achteruit rijdt.

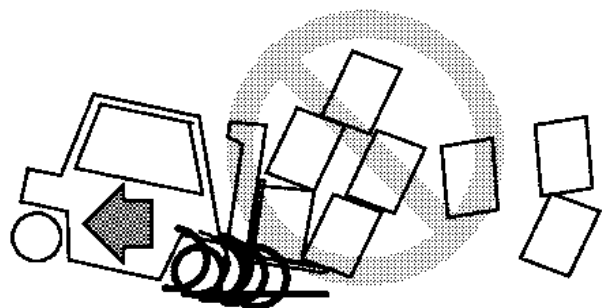
WAARSCHUWING

ALS DE HEFTRUCK OMVER KANTELT, SPRING ER DAN NIET AF! HOUDT U STEVIG VAST AAN HET STUUR, ZET UW VOETEN SCHRAP EN LEUN NAAR VOREN, WEG VAN DE PLAATS WAAR DE TRUCK DE GROND ZAL RAKEN.

Bedieningsprocedures

HYSTER

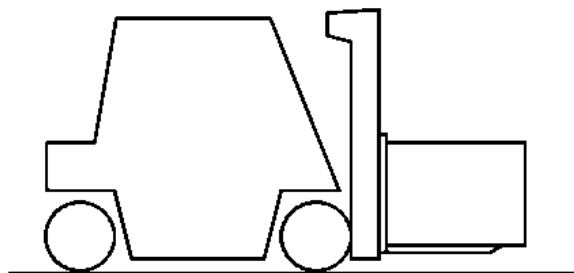
Het verplaatsen van een last - een last oppakken en loslaten



1. Vermijd snel optrekken. Door een plotselinge beweging kan de heftruck kantelen. Er kunnen doden of gewonden vallen en materiaal kan beschadigd raken.

Rij voorzichtig op een last af. Zorg ervoor dat de heftruck loodrecht staat ten

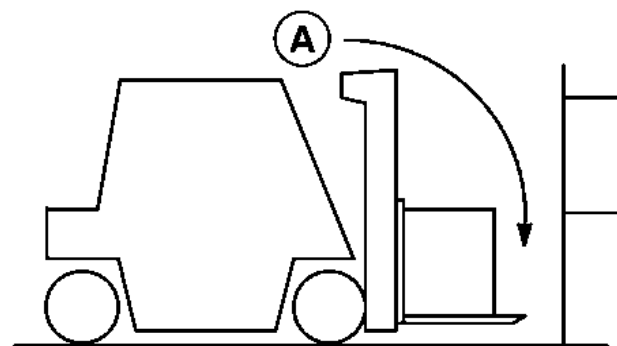
opzichte van de last. Breng de vorken zo ver omhoog als nodig is om de last op te kunnen oppakken.



2. Rijd langzaam naar voren totdat de vorken zo ver mogelijk onder de last steken. De vorken dienen ten minste tweederde (2/3) deel van de lengte van de last te ondersteunen. Zorg ervoor dat het zwaartepunt van de last zich midden tussen beide vorken bevindt.

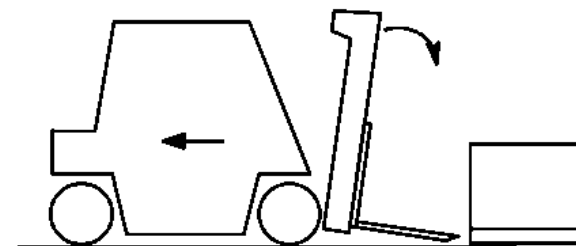
3. Controleer of de vorken niet onder de last uitsteken, waardoor ander materiaal of lasten die zich achter de opgepakte last bevinden, bescha-

digd zouden kunnen worden. Hef de last een klein eindje van de grond om zeker te zijn dat de heftruck de capaciteit heeft om de last te kunnen heffen.



A. WEES VOORZICHTIG MET VOORBIJ DE LAST UITSTEKENDE VORKEN.

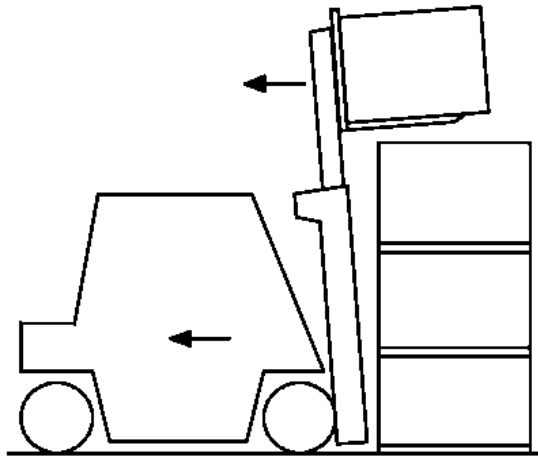
4. Schuif als de vorken langer zijn dan de last de vorken zo ver onder de last, dat de uiteinden van de vorken aan de voorkant niet onder de last uitsteken. Hef de last dan een klein stukje van de grond. Rijd een klein stukje **ACHTERUIT**, breng de last omlaag op de grond en rijd heel langzaam **VOORUIT** tot de last tegen het vorkjuk komt. Til de last van de grond door de hefmast iets naar achteren te kantelen, zodat de last de grond niet meer raakt.



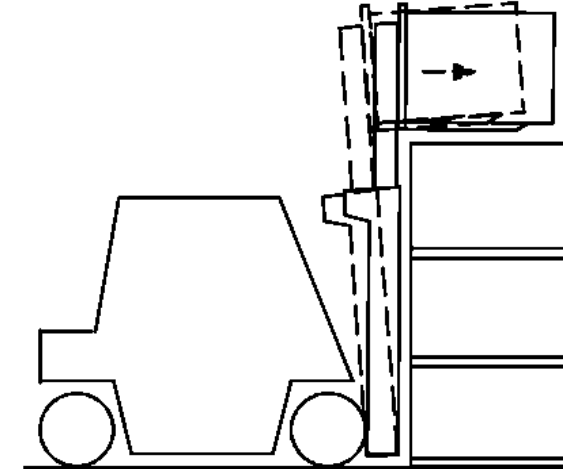
HYSTER

Bedieningsprocedures

5. Kantel om een last op de vloer naar te zetten de hefmast naar voren tot deze verticaal staat. Laat vervolgens de last zakken. Om de vorken gemakkelijk onder de last vandaan te kunnen trekken, kan het nodig zijn de vorken iets naar voren te kantelen. Rijd voorzichtig achteruit om de vorken onder de last vandaan te halen.



6. Rijd bij het afhalen van de last van een stapel langzaam weg van de stapel. Zodra de last helemaal vrij is van de stapel, laat u de last zakken tot op rijhoogte. Houd de last bij het rijden altijd zo laag mogelijk en iets naar achteren gekanteld. De daalsnelheid van de vorken wordt door de stand van de betreffende hendel bepaald. Schakel langzaam en gelijkmatig terug. Laat de hendel langzaam terugkeren naar **NEUTRAAL**, zodat de last niet valt of de heftruck omslaat door plotselinge stilstand van de last.



7. Voor het plaatsen van een last op een stapel moet u de heftruck eerst precies recht voor de stapel rijden. Hef de last tot op ooghoogte en kantel de last dan naar voren totdat die zich in een horizontale stand bevindt. Hef de last iets hoger dan de bovenkant van de stapel waar de last opgezet moet worden. Hef de last niet op tot een punt dat iets lager ligt dan de bovenkant van de stapel waar de last opgezet moet worden, en "schud" daarna de last voorzichtig op zijn plaats. Deze werkwijze kost veel extra energie, met name bij een elektrische heftruck. Let op dat u geen nabijgelegen ladingen beschadigt of verplaatst.

WAARSCHUWING

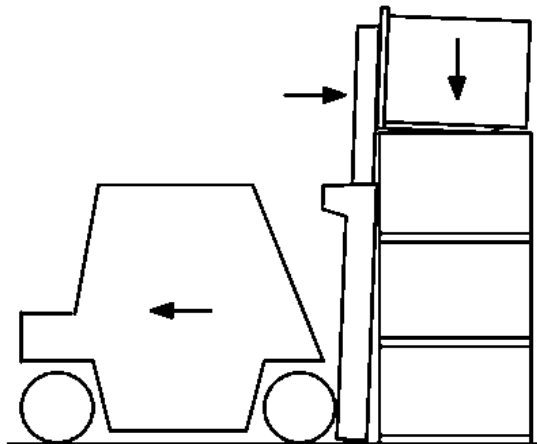
Rijd heel voorzichtig en rustig wanneer de last zich boven de stapel bevindt. Wanneer de last opgeheven is, dan ligt het samengestelde zwaartepunt van heftruck en last ook veel hoger. Wanneer de last opgeheven is kan de heftruck met lading en al kantelen.

Bedieningsprocedures

HYSTER

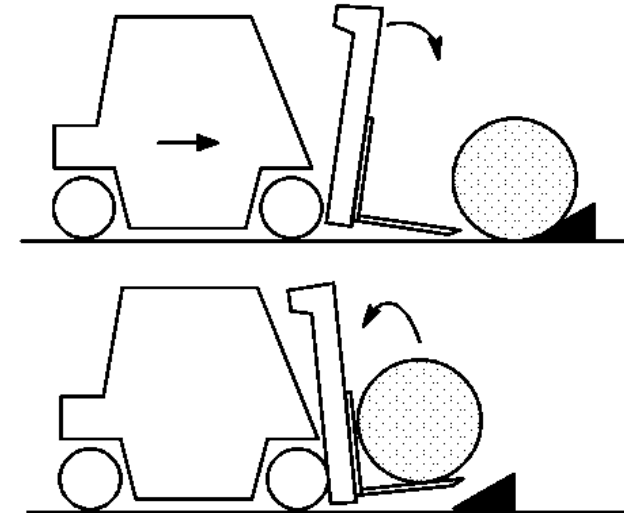
WAARSCHUWING

ALS DE HEFTRUCK VOOROVER OF ZIJWAARTS KANTELT, SPRING ER DAN NIET AF! HOUDT U STEVIG VAST AAN HET STUUR, ZET UW VOETEN SCHRAP EN LEUN NAAR VOREN, WEG VAN DE PLEK WAAR DE HEFTRUCK DE GROND ZAL RAKEN.



8. Rijd langzaam **VOORUIT**. Wanneer de last in positie is, laat de last dan op de stapel of in de stelling zakken. Laat de vorken net ver genoeg zakken om ze onder de last vandaan te kunnen halen. Laat de vorken niet zo ver zakken dat ze over het oppervlak onder de last slepen. Rijd de heftruck voorzichtig naar **Achteren** om de vorken onder de last uit te halen. Houd de vorken tijdens het rijden zo laag mogelijk.

OPMERKING: Niet iedere last kan alleen met de vorken worden opgepakt. Voor bepaalde lasten is speciale voorzetappartuur nodig.



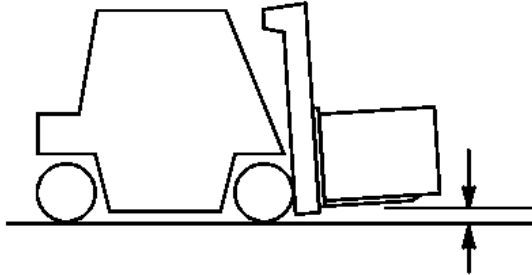
9. Als u ronde voorwerpen moet oppakken, dient u eerst een blok achter het betreffende voorwerp te plaatsen. Kantel de hefmast iets naar voren, zodat de vorkpunten over de vloer glijden en onder het op te pakken voorwerp geschoven kunnen worden. Kantel de hefmast helemaal naar achteren om de last op de vorken te krijgen.

Het verwerken van een last - rijden

1. Wanneer u met neergelaten last rijdt, dient de last tegen het vorkjuk te rusten, terwijl de hefmast helemaal naar achteren is gekanteld. Dit helpt de last op de vorken te houden en draagt bij tot een goede voorwaartse en zijwaartse stabiliteit.

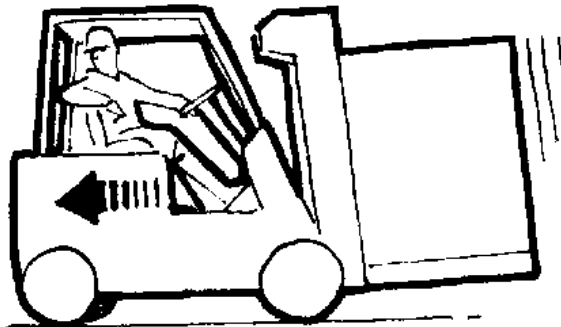
HYSTER

Bedieningsprocedures



2. Wanneer u rijdt, moet het hefmechanisme slechts zover omhoog staan dat u de grond en eventuele obstakels niet raakt.

Want: hoe hoger hefmast, vorkjuk en last zich bevinden, hoe onstabiel uw heftruck is. Deze stabiliteit is evenzeer van belang als de heftruck geen last vervoert. Een onbelaste heftruck heeft vaak minder weerstand tegen zijwaarts kantelen dan een heftruck met een last in de neergelaten (rij-)stand. Daarom kantelt een onbelaste heftruck eerder zijwaarts, vooral in een bocht, dan een truck die een last in de neergelaten stand vervoert.



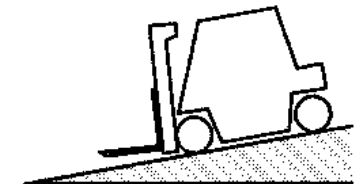
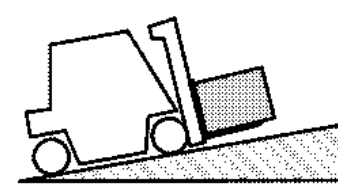
WAARSCHUWING

Sommige heftrucks zijn uitgerust met zijspiegels om het uitzwenken van de achterkant in de gaten te kunnen houden. Deze spiegels zijn

een hulpmiddel voor de bestuurder, maar zijn geen rijspiegels en dienen ook niet als zodanig gebruikt te worden indien men achteruitrijdt. Kijk altijd in de richting waarin u rijdt om schade aan goederen of letsel aan personen te vermijden.

3. Om met een grote last toch voldoende zicht te houden, is het vaak beter om met de last achteruit te rijden. Blijf altijd kijken in de richting waarin u rijdt. Normaal gesproken hangt de rijrichting af van de richting die de bestuurder het beste zicht biedt.

Als het zicht in een bepaalde richting belemmerd wordt, moet hij indien nodig iemand aanwijzingen laten geven.



BO190143

4. Als u met een **zwaar beladen** heftruck een helling op of af moet rijden, doe dat dan met de last naar boven gericht om het voertuig onder controle te kunnen houden. Als u met een **onbeladen** heftruck op een steile helling moet werken, houd dan de achterkant, met het contragewicht, omhoog gericht.

Bedieningsprocedures

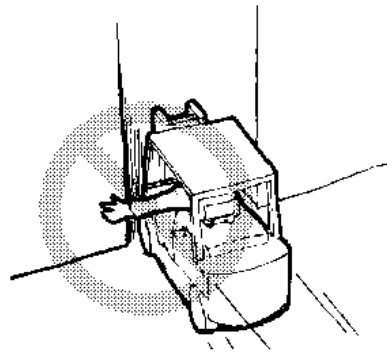
HYSTER



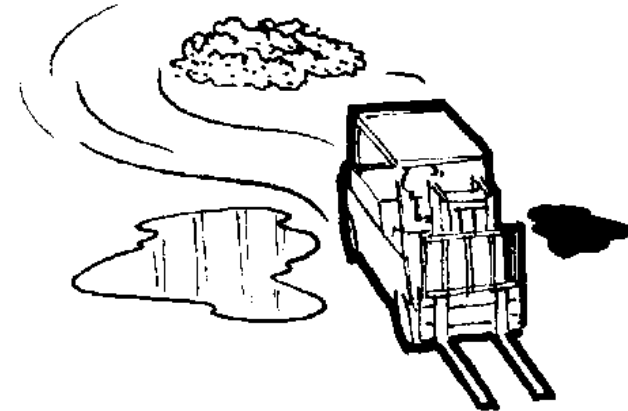
BO190144

5. Kijk altijd goed uit voor voetgangers. Rijd nooit op iemand af die voor een voorwerp staat. Wees extra voorzichtig op kruispunten van gangen, bij deuropeningen en op andere plaatsen waar voetgangers op het rijpad van de heftruck kunnen komen. Verminder uw snelheid als u een blinde hoek of bocht nadert. Druk op de claxon om voetgangers te waarschuwen dat er een voertuig in de omgeving is en dat zij attent moeten zijn op mogelijk gevaar.

6. Houd wanneer de heftruck rijdt armen, benen, enz. altijd binnen de bestuurdersruimte. Wanneer u armen of benen buiten de machine steekt, loopt u de kans door voorbijkomende obstakels te worden verwond.



BO190145



BO190146

7. Vermijd oneffenheden in het wegdek, zoals bulten en gaten, olievlekken en rondslingerende materialen, waardoor de heftruck kan slippen of omslaan. Kunt u er niet omheen, rijd dan extra langzaam.

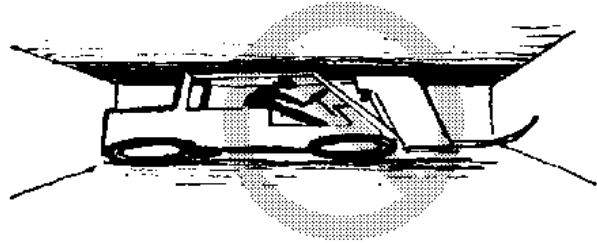
Voor verschillende omstandigheden zijn verschillende heftrucks vereist. De modellen met rubberbanden met luchtcellen zijn bedoeld voor gebruik op een betrekkelijk vlakke en stevige rijvloer. Heftrucks met luchtbanden zijn meer geschikt voor oneffen terrein. Kies met uw heftruck altijd de route met de minste obstakels.

WAARSCHUWING

Er kunnen ernstige ongelukken gebeuren wanneer men met de hefmast of het beschermdak pijpen en balken in de omgeving van het plafond raakt.

HYSTER

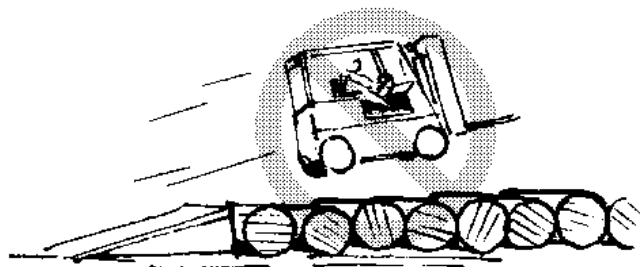
Bedieningsprocedures



BO190147

8. Zorg voor voldoende ruimte, met name voor de vorken, de mast, de overkapping en het uitzwenken van de achterkant. Een heftruck is speciaal ontworpen om in een beperkte ruimte een groot aantal uiteenlopende handelingen te verrichten.

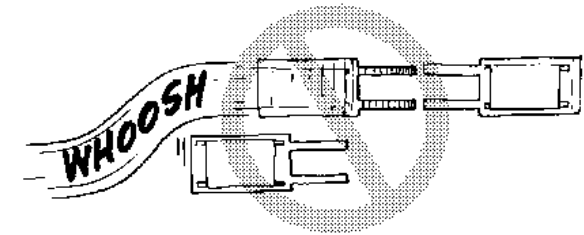
De bestuurder moet zich ervan bewust zijn dat de vorken soms aan de voorzijde onder de last kunnen uitsteken. Hierdoor zou de bestuurder tegen bepaalde voorwerpen kunnen aanrijden of zelfs per ongeluk een tweede last kunnen optillen. Er kunnen ernstige ongelukken gebeuren wanneer men met de hefmast of het beschermdak pijpen en balken in de omgeving van het plafond raakt.



BO190148

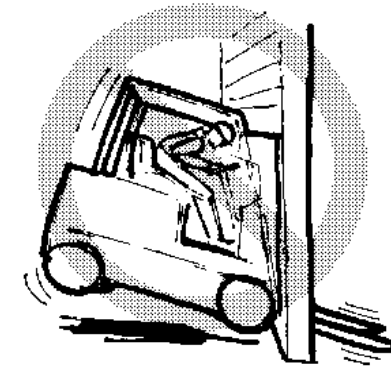
9. Laat u niet verleiden tot stuntrijden of andere gevaarlijke spelletjes.

10. Haal in de buurt van kruisingen, onoverzichtelijke punten en andere gevaarlijke plaatsen geen andere heftruck in die in dezelfde richting rijdt.



BO190149

11. Blijf altijd op veilige afstand van de kant van de weg. Houd de wielen van de heftruck, met name de aangedreven achterwielen, op de rijweg. Als u de wielen van de rand van de rijbaan af in een zachte berm laat rijden, dan kan de heftruck omslaan.



BO190150

12. Rijd onder alle omstandigheden slechts zo hard dat u de heftruck tijdig en veilig tot stilstand kunt brengen.



Bedieningsprocedures

HYSTER

Last verplaatsen, noodontlasting

WAARSCHUWING

Als het elektronische signaal wordt onderbroken, kan de mast **ALLEEN** met behulp van het ventiel voor het omlaag brengen van de last in noodgevallen op de hydraulische hoofdklep worden neergelaten. Bij gebruik van het noodontlastventiel voor het laten zakken van een last kan ernstig letsel worden toegebracht als iemand zich in de buurt van of onder de last bevindt. Zie Figuur 17.

WAARSCHUWING

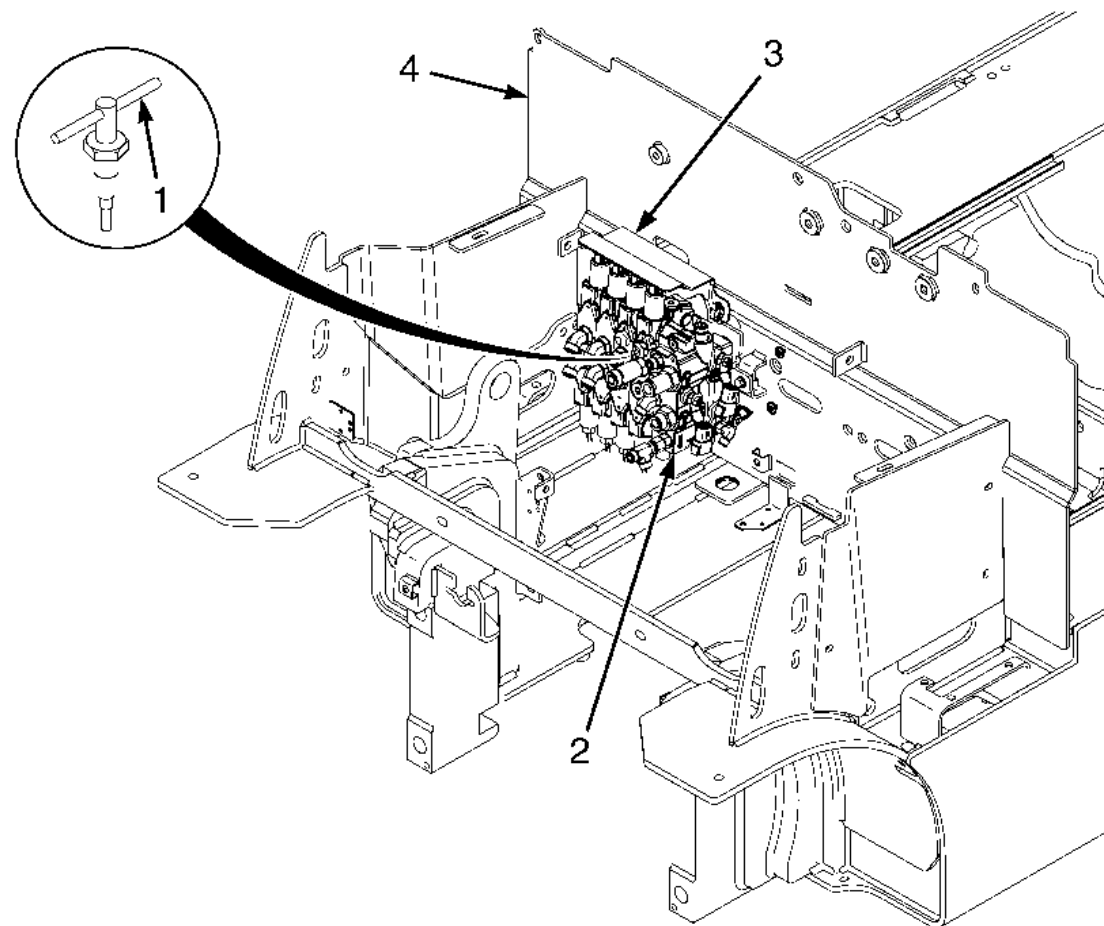
Breng de hefmast altijd omlaag als u de heftruck onbeheerd achterlaat.

OPMERKING: Het noodontlastventiel mag **ALLEEN** worden gebruikt als het elektrische signaal naar de hoofdregelklep is verstoord en er geen last is opgeheven.

Het noodontlastventiel bevindt zich aan de voorkant van de hoofdregelklep. Zie **Figuur 17**.

Volg de onderstaande stappen om het noodontlastventiel te gebruiken:

1. Verwijder de vloermat en de vloerplaat achter.
2. Draai het noodontlastventiel naar links. Hoe verder het ventiel wordt geopend, hoe sneller de last omlaag komt.
3. Draai het ventiel naar rechts, als de last veilig omlaag is gelaten, om het noodontlastventiel weer in de werkfunctie te zetten.
4. Plaats de vloerplaat achter en de vloermat.



BO190764

Figuur 17. Noodontlastventiel

Bedieningsprocedures

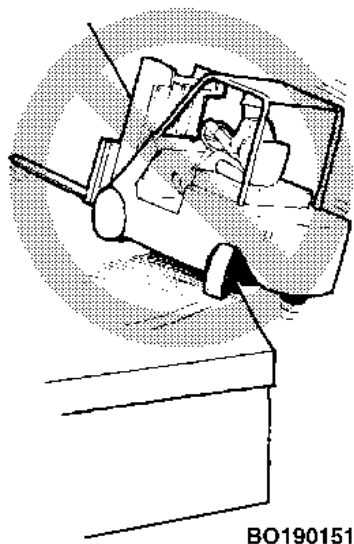
HYSTER

Legenda voor Figuur 17

OPMERKING: ELEKTROHYDRAULISCHE (E-HYDRAULISCH) HOOFDREGELKLEP WEERGEGEVEN. HET NOODONTLASTVENTIEL OP DE HANDBEDIENDE HOOFDREGELKLEP BEVINDT ZICH IN DEZELFDE STAND.

- | | |
|--|---|
| <ol style="list-style-type: none"> 1. NOODONTLASTVENTIEL 2. HOOFDREGELKLEP | <ol style="list-style-type: none"> 3. BEVESTIGINGSBEUGEL HOOFDREGELKLEP 4. SCHUTBORD VOORKANT |
|--|---|

Vrachtwagens, wagons en laadperrons



WAARSCHUWING

Blijf op veilige afstand van de rand van laadperrons, hellende opgangen, verhogingen en andere werkoppervlakken. Houd rekening met het uitzwenken van de achterkant. Bedenk dat de achterkant naar de rand van het perron zal uitzwenken als u in voorwaartse richting rijdt

en aan het stuur draait om de heftruck van de rand vandaan te laten rijden. Hierdoor kan de heftruck van het laadperron af vallen.

ALS DE HEFTRUCK VAN EEN LAADPERRON AFVALT, SPRING ER DAN NIET AF! HOUDT U STEVIG VAST AAN HET STUUR, ZET UW VOETEN SCHRAP EN LEUN NAAR VOREN, WEG VAN DE PLEK WAAR DE HEFTRUCK DE GROND ZAL RAKEN.

Voordat u een vrachtwagen of wagon gaat laden of lossen, moet u de volgende regels in acht nemen:

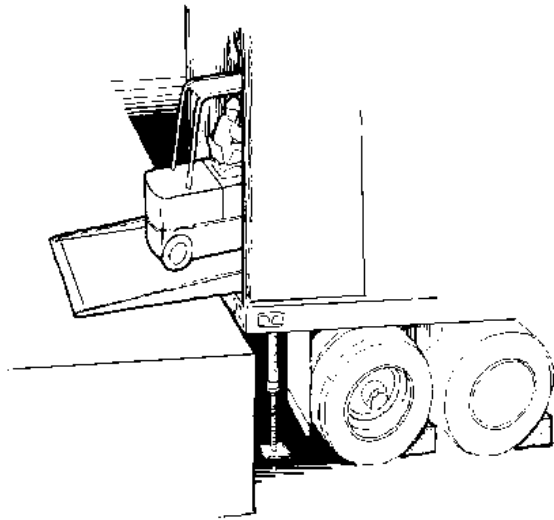
Gebruik een heftruck NIET om een wagon te verplaatsen.

Gebruik een heftruck NIET om de deuren van een wagon te openen of te sluiten, tenzij de heftruck is voorzien van een uitrusting speciaal bedoeld voor het openen en sluiten van wagondeuren en de bestuurder ervaring heeft in het werken met een dergelijke uitrusting.

Controleer zorgvuldig of de vrachtwagen op de rem staat en of er onder beide kanten van de achterwielen wielblokken zijn geplaatst (tenzij de laadbrug aan vrachtwagen en laadperron is verankerd). Het kan soms nodig zijn de voor- en achterzijde van een oplegger met vaste wagenheffers te ondersteunen, zodat de oplegger tijdens het laden of lossen niet kan bewegen of omslaan.

HYSTER

Bedieningsprocedures



BO190152

Zorg ervoor dat de wagon tijdens het laden of lossen op de rem staat en er blokken voor en achter de wielen geplaatst zijn. Doe dit zodanig, dat de wagon niet door het in- en uitrijden van de heftruck kan gaan bewegen.

Controleer de staat van het wegdek. Zorg ervoor dat de vloer het gewicht van de heftruck en de last kan dragen, voordat u op deze ondergrond gaat werken.

Controleer of de rijplaat stevig vastzit, in goede staat is en genoeg draagvermogen heeft.

U kunt een wagon onder een hoek binnenrijden (als de rijplaat of de laadbrug breed genoeg is). Op deze manier kunt u binnen met een kortere draai volstaan.

Voorzetapparatuur

WAARSCHUWING

Ga na of de naamplaat de juiste gegevens vermeldt, indien op uw heftruck een voorzetapparaat is gemonteerd.



BO190153

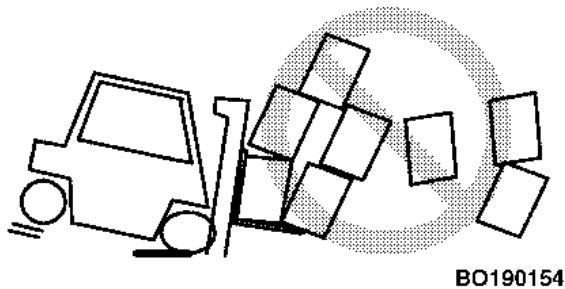
Als er een hulpstuk op de heftruck is gemonteerd, moeten de bedieningsvoorschriften voor het hulpstuk beschikbaar zijn en moet de bestuurder de voorschriften hebben begrepen voordat hij met het hulpstuk gaat werken. Zie **Tabel 4** voor de werking van de bedieningshendels van de hulpstukken.

Hulpstukken mogen alleen door opgeleid personeel worden verwijderd of gemonteerd.

Bedieningsprocedures

HYSTER

Stoppen



Breng de heftruck zo geleidelijk mogelijk tot stilstand. Wanneer er hard wordt geremd of de wielen slippen, kan de lading van de vorken vallen en beschadigd raken of iemand verwonden. De vorkheftruck kan ook worden gestopt met de functie voor regeneratief remmen (zie **Modelbeschrijving**) of omkeerremmen. Regeneratief remmen en omkeerremmen minimaliseren remslijtage.

Parkeren



WAARSCHUWING

Controleer **ALTIJD** of de heftruck volledig op de automatische parkeerrem staat voordat u de truck verlaat.

De bestuurder moet de heftruck altijd zodanig achterlaten, dat deze geen schade of letsel kan veroorzaken. Wanneer de bestuurder de heftruck wil verlaten, moet hij de volgende handelingen verrichten:

1. De heftruck laten stoppen. De automatische parkeerrem wordt ingeschakeld en de heftruck staat in de stand **NEUTRAAL**.
2. Breng de vorken of het vorkjuk maximaal omlaag. Kantel de hefmast iets voorover tot de punten van de vorken de grond raken.
3. Zet de contactsleutel of -schakelaar in de stand **UIT**. Zie **Figuur 9**.
4. Ontkoppel de accu als u de heftruck verlaat.
5. Als u de heftruck op een helling moet laten staan, plaats dan blokken tegen de wielen aan de afwaartse kant, zodat de heftruck niet uit zichzelf kan gaan rijden.
6. Zet de heftruck niet op plaatsen waar deze de toegang tot brandgangen, trappen en blusmateriaal belemmert.

Onderhouds

Algemeen

WAARSCHUWING

Voer **GEEN** reparaties of afstellingen uit, tenzij u daar bevoegd voor en ervaren in bent. Reparaties en afstellingen verricht door mensen die daarvoor niet bevoegd en opgeleid zijn kunnen leiden tot gevaarlijke werkomstandigheden.

Werk **NIET** met een heftruck die gerepareerd moet worden. Geef eventuele mankementen onmiddellijk door. Indien reparatie nodig is, laat u een briefje in de bestuurdersruimte achter met de waarschuwing 'NIET GEBRUIKEN'. Haal de sleutel uit het contactslot. Ontkoppel de accu.

Werk **NIET** onder een geheven vorkjuk. Laat de vorkjuk zakken, of gebruik een ketting om te voorkomen dat de vorkjuk en de gelaste binnen- en middenstukken gaan zakken terwijl u met onderhoud bezig bent. Zorg ervoor dat alle bewegende delen zodanig vast zitten dat zij niet kunnen bewegen.

VOORZICHTIG

Voer smeermiddelen en vloeistoffen volgens de plaatselijk geldende milieuvoorschriften af.

De accu's moeten in overeenstemming met de ter plaatse geldende milieuvoorschriften worden afgevoerd.

Dit gedeelte bevat een **Onderhoudsschema** en aanwijzingen voor onderhoud en controle.

Het **Onderhoudsschema** bevat tijdintervallen voor inspectie, smering en onderhoudswerkzaamheden voor uw heftruck. De onderhoudsmomenten worden zowel in gebruiksuren aangegeven op de urenteller van de heftruck en in kalenderdagen. Houd de onderhoudsperiode die zich het eerste voordoet aan.

De tijdsduur tussen opeenvolgende onderhoudsbeurten is een richtlijn die gebaseerd is op één werkdag. Tussen de onderhoudsbeurten moeten in de volgende situaties kortere perioden worden aangehouden dan in het **Onderhoudsschema** staat aangegeven:

- Als de heftruck langer dan één werkdag wordt gebruikt.
- Als de heftruck in een sterk vervuilde omgeving moet opereren.
- Slechte ondergrond.
- Bij intensief gebruik op een slechte ondergrond of onder abnormale omstandigheden wordt frequenter onderhoud aanbevolen.

Uw dealer voor **Hyster**-vorkheftrucks kan u adviseren over de onderhoudsintervallen op basis van een gebruiksonderzoek.

Uw dealer voor **Hyster**-heftrucks beschikt over de uitrusting en opgeleid personeel om een compleet programma van inspecties, smering en onderhoud te verrichten. Periodieke controle, smering en onderhoud dragen er in grote mate toe bij dat uw heftruck goed en veilig blijft werken en langer meegaat.

Sommige gebruikers hebben zelf personeel en de uitrusting om de in het **Onderhoudsschema** vermelde inspecties, smering en onderhoud uit te

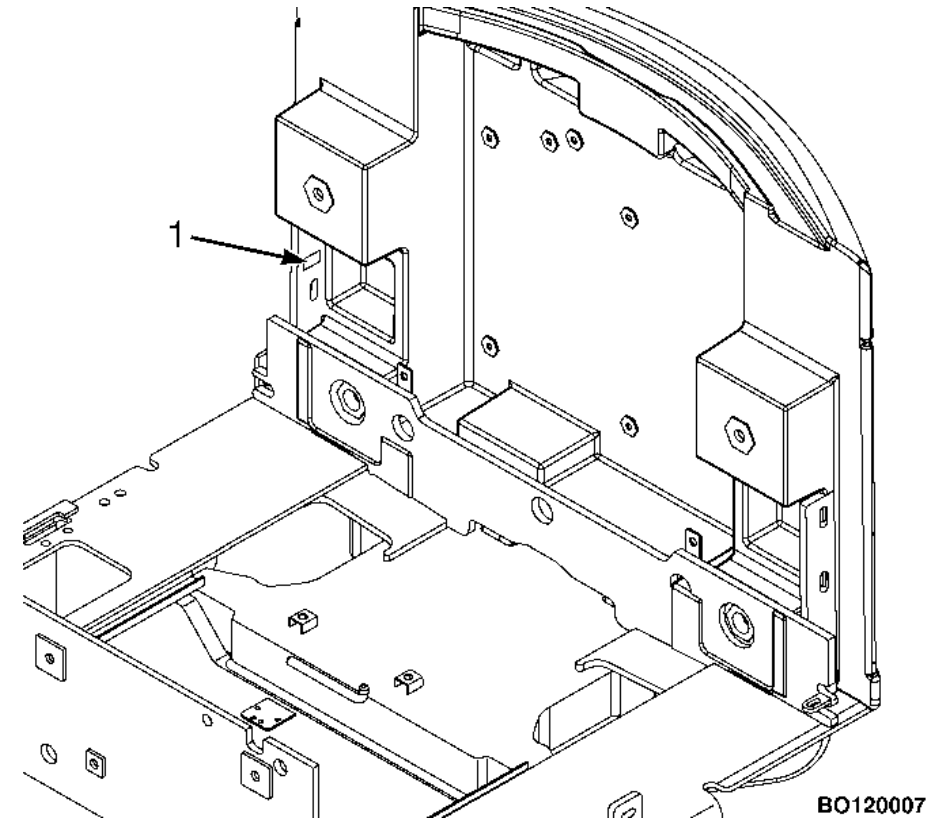
Onderhoud

HYSTER

voeren. **Servicehandleidingen** zijn verkrijgbaar bij uw **Hyster**-heftruck-dealer als hulpmiddel voor gebruikers bij het zelf verrichten van onderhoudswerkzaamheden.

Opbouw van het serienummer

De code voor het serienummer van de heftruck bevindt zich op het naamplaatje. De code is ook in de voorkant van de achterplaat gestanst. Zie **Figuur 18**.



Figuur 18. Serienummer

Verplaatsen van een defecte heftruck

WAARSCHUWING

Wees extra voorzichtig als u een heftruck op sleeptouw neemt, wanneer een van de volgende problemen zich voordoen:



HYSTER

Onderhoud

- De remmen functioneren niet goed.
- Het stuursysteem functioneert niet goed.
- De banden zijn beschadigd.
- De banden hebben een slechte grip op de weg.
- De heftruck moet op een steile helling verslept worden.

Als de hydraulische pompmotor, inclusief de stuurkolomfuncties, niet werkt, verloopt het sturen van de heftruck traag. Hierdoor is de heftruck moeilijk in bedwang te houden. Als er geen elektriciteit meer is, dan werkt ook de sturbekrachtiging niet. VERSLEEP NOOIT een heftruck waarvan de elektriciteit onderbroken is. Als de defecte heftruck niet voldoende grip op de weg heeft, kan de heftruck of het sleepvoertuig gaan slippen. Op steile hellingen is extra remkracht nodig om de heftruck tot stilstand te brengen.



WAARSCHUWING

Vervoer nooit een defecte heftruck door hem op te tillen, tenzij het beslist **NOODZAKELIJK** is om de heftruck te vervoeren, terwijl hij niet verslept kan worden. De heftruck waarmee de defecte heftruck wordt opgetild, **MOET** een hefcapaciteit hebben die minstens gelijk is aan het gewicht van de defecte heftruck. De capaciteit moet voor een lastcentrum zijn dat gelijk is aan de helft van de breedte van de defecte heftruck.

Zie de naamplaat van de defecte heftruck voor het totale gewicht bij benadering. De vorken moeten de volle breedte van de defecte heftruck ondersteunen. Zorg ervoor dat het gewicht van de defecte heftruck zich precies

midden tussen de vorken bevindt en let er op dat de onderkant van de heftruck niet beschadigd wordt.

Een defecte heftruck verslepen

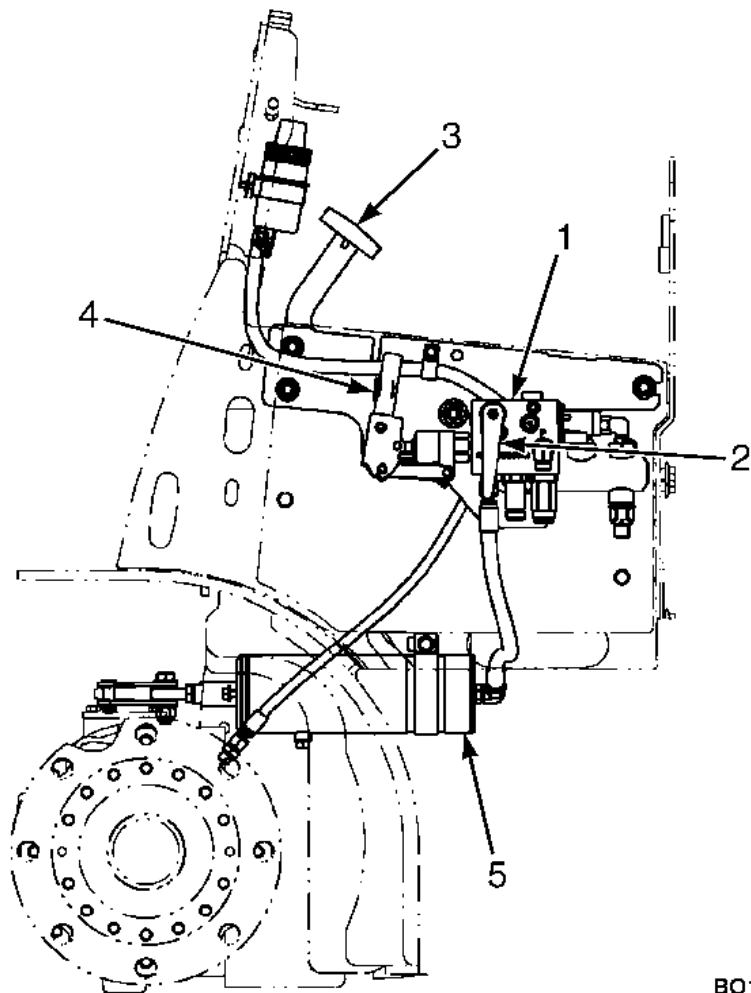
1. Op de gesleepte heftruck moet een bestuurder zitten.
2. Hef het vorkjuk en de vorken circa 300 mm (12 in.) van de grond. Zet het vorkjuk en het binnen- en buitenhefraam van de hefmast met een ketting vast, zodat ze niet kunnen bewegen.
3. Sleep met een andere heftruck met *gelijke* of *grotere* capaciteit dan de defecte heftruck. Plaats een last die ongeveer gelijk is aan de helft van de hefcapaciteit op de vorken van de heftruck die gebruikt wordt om de defecte heftruck te verslepen. Deze last ter grootte van de halve capaciteit zal de grip van de heftruck op de weg vergroten. Houd de last zo laag mogelijk.
4. Gebruik een stalen sleepkabel en bevestig die aan de sleepogen in het contragewicht van beide heftrucks.
5. Plaats blokken voor en achter tegen de wielen om te voorkomen dat de heftruck gaat rijden als de automatische parkeerrem (APB) wordt losgelaten. Schakel de automatische parkeerrem (APB) uit. Verwijder de vloermat en de vloerplaat. Onder de vloerplaat bevindt zich de verdeelinrichting van de automatische parkeerrem (APB). Draai de naaldklephendel 90 graden naar rechts en pomp ongeveer 15 keer met de handpomp. De APB-schakelaar schakelt de APB uit. Zie **Figuur 19**.
6. De heftruck moet langzaam gesleept worden.

Onderhoud

HYSTER

OPMERKING: AUTOMATISCHE PARKEERREM IN INGESCHAKELDE STAND.

1. VERDEELINRICHTING AUTOMATISCHE PARKEERREM
2. HENDEL NAALDKLEP
3. REMPEDAAL
4. HENDEL HANDPOMP
5. SCHAKELAAR AUTOMATISCHE PARKEERREM



BO190763

Figuur 19. Automatische parkeerrem



HYSTER

Onderhoud

Een heftruck op blokken plaatsen

WAARSCHUWING

Voor sommige onderhoudswerkzaamheden en reparaties is het nodig om de truck op blokken te plaatsen. Verwijdering van de mast, het aandrijfmechanisme, de accu en het contragewicht zal het zwaartepunt aanzienlijk veranderen. Wanneer u de heftruck op blokken zet, dient u tevens in de volgende posities blokken aan te brengen om de stabiliteit te behouden:

- Plaats alvorens de hefmast en de vooras te verwijderen blokken onder het contragewicht, zodat de heftruck niet achterover kan kantelen.
- Plaats alvorens de accu en het contragewicht te verwijderen blokken onder de hefmast, zodat de heftruck niet voorover kan kantelen.

Plaats de heftruck alleen op blokken als de ondergrond stevig, vlak, en waterpas is. De blokken die u gebruikt om de heftruck te ondersteunen, dienen stevig en uit één stuk te zijn.

OPMERKING: Sommige heftrucks zijn voorzien van hijsogen. Deze kunnen gebruikt worden om de heftruck op te tillen, zodat er blokken onder geschoven kunnen worden.

Voorwielen omhoog zetten

1. Plaats extra blokken aan elke kant (voor en achter) van de achterwielen om te voorkomen dat de heftruck gaat bewegen. Zie **Figuur 20**.
2. Zet de hefmast in de verticale stand. Plaats een blok onder elk van de buitenste U-kanalen van de hefmast.
3. Kantel de hefmast helemaal naar voren tot de voorwielen los van de grond komen.
4. Plaats extra blokken onder het frame achter de voorwielen.
5. Plaats als het hydraulische systeem is uitgevallen een hydraulische krik onder de zijkant van het chassis bij de voorzijde. De krik dient een hefvermogen te hebben van ten minste de helft van het gewicht van de heftruck. Zie de naamplaat.



Onderhoud

HYSTER

Achterwielen omhoog zetten

1. Plaats blokken aan beide kanten (voor en achter) van de voorwielen om te voorkomen dat de heftruck gaat bewegen. Zie **Figuur 20**.
2. Gebruik een hydraulische krik om de achterwielen omhoog te brengen. De krik dient een hefvermogen te hebben dat tenminste 2/3 deel bedraagt van het totale gewicht van de heftruck, zoals aangegeven op de naamplaat.
3. Plaats de krik onder de achteras of de achterkant van het chassis om de heftruck omhoog te zetten. Plaats blokken onder het chassis om de truck te ondersteunen.

Het reinigen van een heftruck



VOORZICHTIG

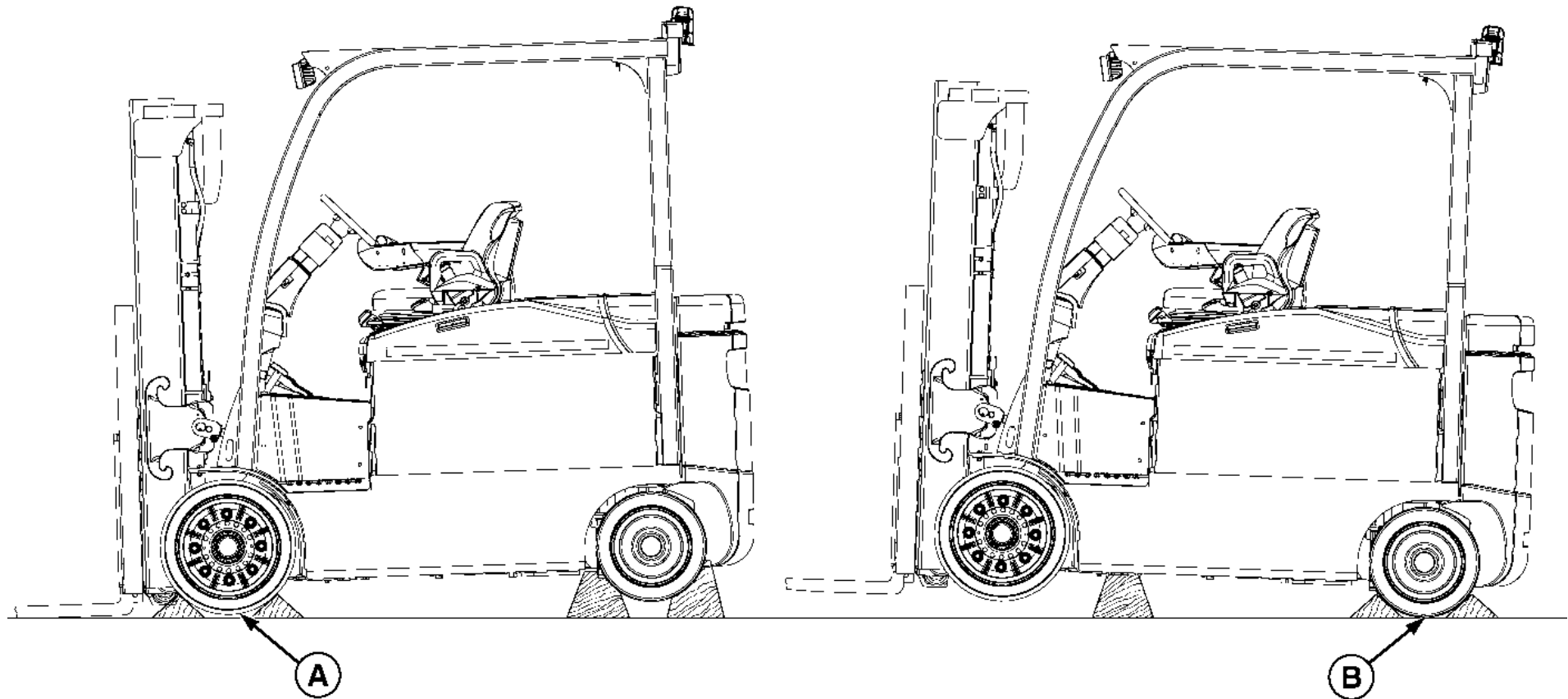
Uw heftruck kan beschadigd raken als water of schoonmaakmiddelen in contact komen met de elektrische onderdelen. Spuit **NIET**

direct in de richting van elektrische onderdelen zoals aansluitingen, schakelaars, elektro-hydraulische bediening, batterij en display tijdens de schoonmaakwerkzaamheden.

Delen van de heftruck mogen worden gewassen met een koude hogedrukspuit. In de meeste gevallen wordt stoomreiniging niet aangeraden omdat er dan condens kan ontstaan in de elektrische onderdelen die schade of een foutieve werking kan veroorzaken. Voor schoonmaakrichtlijnen en te vermijden onderdelen zie het hoofdstuk **Periodiek onderhoud** van het **Onderhoudshandboek** van uw heftruck.

HYSTER

Onderhoudsschema



BO190766

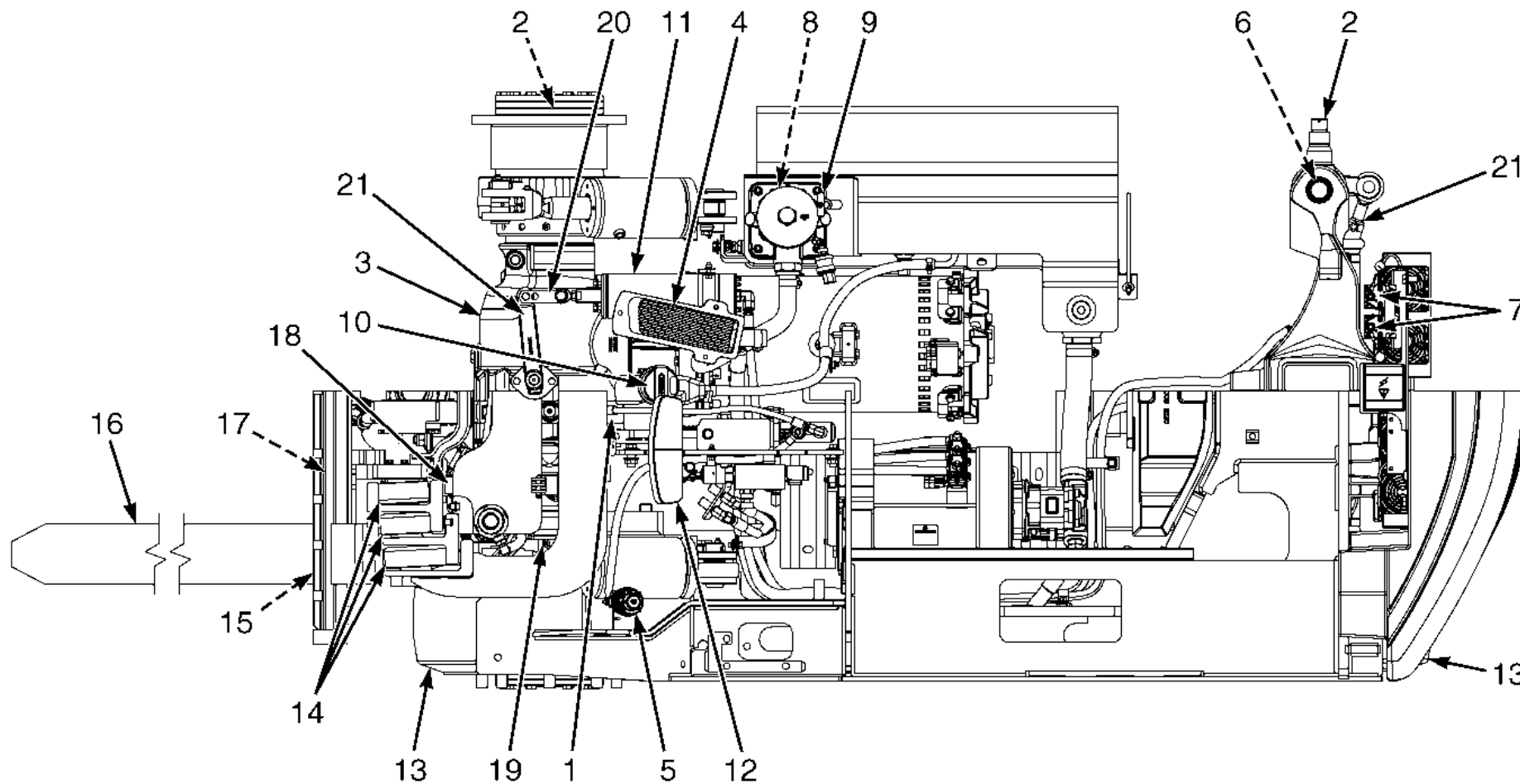
A. AANDRIJFWIEL

B. ACHTERWIEL

Figuur 20. Een heftruck op blokken plaatsen

Onderhoudsschema

HYSTER



BO190765

Figuur 21. Onderhoudspunten



HYSTER

Onderhoudsschema

Onderhoudsschema

Tabel 8. Onderhoudsschema (Zie Figuur 21)

Nr. onderdeel	Referentie	Dienst	1000 uur/ 6 maanden.	2000 uur/ 1 jr.	4000 uur/ 2 jaar	Procedure of hoeveelheid	Specificaties
13	BANDEN	X				Controleren toestand.	
11	AUTOMATISCHE PARKEERREM	X CIL				Controleer werking.	Moet een maximale last kunnen dragen op een helling van 15 %.
1	BEDRIJFSREMMEN	X CIL				Controleer werking.	Zie Onderdelenhandleiding .
5	REMVLOEISTOF	CIL	X	C		0,35 liter (0,7 pt)	Dexron III -transmissievloeistof
3	AANDRIJFEENHEID/ NATTE SCHIJFREMMEN	X				GA NA OF ER NIETS LEKT.	
18	HEFKETTINGEN	X				Controleer de staat. Smeer indien nodig. Zie OPMERKING 3.	SAE 30W Motorolie
16	VORKEN	X	X	X		Controleer de staat. Indien nodig vervangen.	

X=Controleren C=Vervangen L=Smeren CIL=Waarschuwinglampje controleren tijdens bedrijf.



Onderhoudsschema

HYSTER

Tabel 8. Onderhoudsschema (Zie Figuur 21) (voortdurend)

Nr. onderdeel	Referentie	Dienst	1000 uur/ 6 maanden.	2000 uur/ 1 jr.	4000 uur/ 2 jaar	Procedure of hoeveelheid	Specificaties
	PAPIERTOEPASSING Heftruckcomponenten: Druppelbescherming	X				Controleer de staat. Reinig waar nodig. Vervang indien nodig. Zie OPMERKING 11.	
4	RICHTING- EN SNELHEIDSPEDALEN	X				Controleer de werking. Smeer indien nodig.	Gebruik een universeel smeermiddel. Zie OPMERKING 1.
9	HYDRAULISCHE OLIE (totale inhoud) Standaard heftruck	X			C	62 liter (66 qt) Zie OPMERKING 10.	0 tot 48 °C (32 tot 118 °F) Hydraulische olie ISO VG 46
9	HYDRAULISCHE OLIE (totale inhoud) Koel-/vriestruks	X		C		62 liter (66 qt) Zie OPMERKING 10.	-29 tot 48 °C (-20 tot 118 °F) Hydraulische olie ISO VG 32 - VI ≥ 140 (Hoge viscositeitsindex olie per ISO 11158 L-HV)
	CLAXON, LAMPJES EN ALARMEN	X				Controleer werking.	
	OLIELEKKAGES	X				GA NA OF ER NIETS LEKT.	

X=Controleren C=Vervangen L=Smeren CIL=Waarschuwinglampje controleren tijdens bedrijf.



HYSTER

Onderhoudsschema

Tabel 8. Onderhoudsschema (Zie Figuur 21) (voortdurend)

Nr. onderdeel	Referentie	Dienst	1000 uur/ 6 maanden.	2000 uur/ 1 jr.	4000 uur/ 2 jaar	Procedure of hoeveelheid	Specificaties
	STICKERS MET VEILIGHEIDS- VOORSCHRIFTEN EN WAARSCHU- WINGEN	X				Vervang indien nodig.	Zie Onderdelenhandlei- ding.
	ACCU	X				Controleren toestand.	Zie OPMERKING 4.
	VERGREDELING MOTORKAP	X				Smeer indien nodig. Controleer de werking.	Gebruik een universeel smeermiddel. Zie OPMERKING 1.
	VEER MOTORKAP		X			Smeer indien nodig. Controleer de werking. Controleer de staat.	
	HENDEL KANTELGEHEUGEN STUURKOLOM	X				Smeer indien nodig. Controleer de werking.	Gebruik een universeel smeermiddel. Zie OPMERKING 1.
	HEUPGORDEL EN ZITTINGRAILS	X CIL				Smeer indien nodig. Controleer de werking. Controleer de staat.	
20	AUTOMATISCHE PARKEERREM Pen stangeinde		L			Smeer indien nodig.	Gebruik een universeel smeermiddel. Zie OPMERKING 1.
X=Controleren C=Vervangen L=Smeren CIL=Waarschuwinglampje controleren tijdens bedrijf.							



Onderhoudsschema

HYSTER

Tabel 8. Onderhoudsschema (Zie Figuur 21) (voortdurend)

Nr. onderdeel	Referentie	Dienst	1000 uur/ 6 maanden.	2000 uur/ 1 jr.	4000 uur/ 2 jaar	Procedure of hoeveelheid	Specificaties
19	DRAAIPUNTEN HEFMAST	X	L			2 fittingen. Smeer indien nodig.	Gebruik een universeel smeermiddel. Zie OPMERKING 1.
14	GLIJOPPERVLAKKEN VAN DE HEF- MAST		L			Smeer indien nodig. Zie OPMERKING 5.	Gebruik een universeel smeermiddel. Zie OPMERKING 1.
	CONTROLE BESTUURDERSAANWEZIGHEID		X			Controleer werking.	
	AANVOERSLANGEN, SLANGBEVESTIGINGEN EN KLEMMEN		X			Controleer op geknikte, geplette, stijve of geschaafde slangen.	Indien nodig vervangen.
3	AANDRIJFEENHEID/ NATTE SCHIJFREMMEN		X			Controleer het oliepeil. 10 liter (11 qt)	John Deere JDM J20C Zie OPMERKING 8.
	PENNEN STANGEINDEN KANTEL- CILINDER	X	L				Gebruik een universeel smeermiddel. Zie OPMERKING 1.
12	REMVERBINDINGEN EN -SCHACHTEN		L			Smeer de verbindings- stangen en -assen. Zie OPMERKING 2.	Gebruik een universeel smeermiddel. Zie OPMERKING 1.

X=Controleren C=Vervangen L=Smeren CIL=Waarschuwinglampje controleren tijdens bedrijf.



HYSTER

Onderhoudsschema

Tabel 8. Onderhoudsschema (Zie Figuur 21) (voortdurend)

Nr. onderdeel	Referentie	Dienst	1000 uur/ 6 maanden.	2000 uur/ 1 jr.	4000 uur/ 2 jaar	Procedure of hoeveelheid	Specificaties
18	HEFKETTINGEN		L			Controleer de spanning en smeer. Zie OPMERKING 2 en OPMERKING 3.	SAE 30W Motorolie
18	HEFKETTINGEN		X			Controleer afstelling en lengte. Zie OPMERKING 2.	
15	VORKPENNEN EN -GELEIDERS	X	L			Smeer indien nodig. Zie OPMERKING 2.	SAE 30W Motorolie
10	HYDRAULISCHE TANKONTLUCHTING		X	C		Reinigen of vervangen. Zie OPMERKING 2.	Zie Onderdelenhandleiding .
17	INTEGRALE SIDESHIFT-VORKJUK (bovenste/onderste lagers)		X			Controleer op slijtage. 4 lagers. Zie OPMERKING 5.	2,5 mm (0,098 in.) minimumdikte.
7	SCHAKELAARS		X			Controleren toestand.	Zie Onderdelenhandleiding .
6	FUSEEPENNEN ACHTERAS		L			4 fittingen. Smeer indien nodig. Zie OPMERKING 2.	Gebruik een universeel smeermiddel. Zie OPMERKING 1.
X=Controleren C=Vervangen L=Smeren CIL=Waarschuwinglampje controleren tijdens bedrijf.							



Onderhoudsschema

HYSTER

Tabel 8. Onderhoudsschema (Zie Figuur 21) (voortdurend)

Nr. onderdeel	Referentie	Dienst	1000 uur/ 6 maanden.	2000 uur/ 1 jr.	4000 uur/ 2 jaar	Procedure of hoeveelheid	Specificaties
21	SPOORSTANGEN ACHTERAS		L			4 fittingen. Smeer indien nodig. Zie OPMERKING 2.	Gebruik een universeel smeermiddel. Zie OPMERKING 1.
	SCHARNIEREN, HENDELS, VER- BINDINGSSTANGEN, PEDALEN, ZITTINGRAILS EN VERGRENDELIN- GEN		L			Smeer indien nodig. Zie OPMERKING 2.	Gebruik een universeel smeermiddel. Zie OPMERKING 1.
17	INTEGRALE SIDESHIFT-VORKJUK (bovenste/onderste lagers)			C		Vervang de lagers. 4 lagers.	2,5 mm (0,098 in.) minimumdikte. Zie de Onderdelenon- derhoudshandleiding .
1	BEDRIJFSREMMEN			X		Controleren toestand.	Zie de Onderdelenhand- leiding . Zie OPMERKING 9.
2	WIELLAGERS Wielen voor en achter			L		Controleer het vet.	Gebruik een universeel smeermiddel. Zie OPMERKING 1.
8	HYDRAULISCHE OLIEFILTER			C		1 filter. Zie OPMERKING 2 en OPMERKING 10.	Zie Onderdelenhandlei- ding .
X=Controleren C=Vervangen L=Smeren CIL=Waarschuwinglampje controleren tijdens bedrijf.							



HYSTER

Onderhoudsschema

Tabel 8. Onderhoudsschema (Zie Figuur 21) (voortdurend)

Nr. onderdeel	Referentie	Dienst	1000 uur/ 6 maanden.	2000 uur/ 1 jr.	4000 uur/ 2 jaar	Procedure of hoeveelheid	Specificaties
3	AANDRIJFEENHEID/NATTE SCHIJFREMMEN				C	Ververs de olie. 9,9 liter (10,5 qt)	John Deere JDM J20C Zie OPMERKING 8.
18	HEFKETTINGEN			L		Verwijder de hefkettingen om deze te reinigen en te smeren.	SAE 30 motorolie.
	SENSOR STUURPOSITIE				X	Conroleerde de senso- reenheid en de tandwielen van de stuur- kolom	Vervang de sensor en de stuurandwielen indien nodig.
	UITSCHUIFBARE STUURKOLOM				L	Smeren.	Gebruik vet voor de niet- bekrachte stuurinrich- ting. Zie OPMERKING 6.
11	SCHAKELAAR AUTOMATISCHE PARKEERREM						Zie OPMERKING 7.
X=Controleren C=Vervangen L=Smeren CIL=Waarschuwinglampje controleren tijdens bedrijf.							



Onderhoudsschema

HYSTER

Tabel 8. Onderhoudsschema (Zie Figuur 21) (voortdurend)

Nr. onderdeel	Referentie	Dienst	1000 uur/ 6 maanden.	2000 uur/ 1 jr.	4000 uur/ 2 jaar	Procedure of hoeveelheid	Specificaties
	KOPPELING AUTOMATISCHE PARKEERREM Stangeinde en tegenmoer, pen stangeinde, splitpen, platen, schroefdop, en borgmoer	X	X				Zie OPMERKING 7.
21	ARM AUTOMATISCHE PARKEERREM						Zie OPMERKING 7.
	MAST EN DRAGER MET PAPIERROLHOUDER				X	Controleren. Zie OPMERKING 12	Verfpenetrant
	INTEGRALE SIDESHIFT-VORKJUK Vorkenplaatser		L			Smeer indien nodig. Zie OPMERKING 2.	Universeel smeermiddel Zie OPMERKING 1.
X=Controleren C=Vervangen L=Smeren CIL=Waarschuwinglampje controleren tijdens bedrijf.							



HYSTER

Onderhoudsschema

Tabel 8. Onderhoudsschema (Zie Figuur 21) (voortdurend)

Nr. onderdeel	Referentie	Dienst	1000 uur/ 6 maanden.	2000 uur/ 1 jr.	4000 uur/ 2 jaar	Procedure of hoeveelheid	Specificaties
<p>OPMERKING 1: Invetten met universeel smeermiddel 2-4 % molybdenumdisulfide.</p> <p>OPMERKING 2: De aanbevolen onderhoudsintervallen zijn gebaseerd op normaal gebruik in een schone omgeving. Gebruik in een vervuilde omgeving zoals bij veel luchtverontreiniging (stof en papierafval); chemische of schurende middelen; slechte ondergrond; intensief gebruik voor hoge prestatie-niveaus; of bij andere abnormale omstandigheden is onderhoud vaker nodig. Op uw verzoek kan uw Hyster-dealer, op basis van een gebruiksonderzoek, de aanbevolen onderhoudstijdstippen adviseren.</p> <p>OPMERKING 3: Smeer bij droogte of de eerste tekenen van roestvorming op het oppervlak.</p> <p>OPMERKING 4: Vereffeningslading is ongeveer eens per maand noodzakelijk.</p> <p>OPMERKING 5: Smeer voor een maximale levensduur van oppervlakken iedere 250 uur gedurende de eerste 1000 uur.</p> <p>OPMERKING 6: Universeel vet op lithiumbasis.</p> <p>OPMERKING 7: Onderdelen moeten na 10.000 uur worden vervangen. Zie Aandrijfas repareren (natte remmen) 1300 SRM 1575 voor procedures.</p> <p>OPMERKING 8: Hoeveelheid getoond voor fabriek of hermontage. Service is 1 liter minder, 8,8 liter (9,3 qt).</p> <p>OPMERKING 9: Zie Aandrijfas repareren (natte remmen) 1300 SRM 1575 voor procedures.</p> <p>OPMERKING 10: Steekproefneming en analyse van de hydraulische olie is een aanbevolen praktijk. Zie de Omgangsprocedures voor hydraulica 1900 SRM 1620 voor richtlijnen over de zuiverheid van de olie en het water. Bij vorkheftrucks die voor zware toepassingen of in sterk vervuilde werkomgevingen worden ingezet, moet u om de 500 uur een oliemonster nemen. Normale werkomstandigheden vereisen een minder frequente oliesteekproefneming. Bij elke olieerversing en filtervervanging moet een oliemonster worden genomen.</p>							
<p>X=Controleren C=Vervangen L=Smeren CIL=Waarschuwingslampje controleren tijdens bedrijf.</p>							



Onderhoudsschema

HYSTER

Tabel 8. Onderhoudsschema (Zie Figuur 21) (voortdurend)

Nr. onderdeel	Referentie	Dienst	1000 uur/ 6 maanden.	2000 uur/ 1 jr.	4000 uur/ 2 jaar	Procedure of hoeveelheid	Specificaties
<p>OPMERKING 11: Voertuigen gebruikt bij papiertoepassingen vereisen inspectie en reiniging om het risico van brand te beperken. Dit moet minstens eens per 8 uur of frequenter gebeuren, afhankelijk van de werkomstandigheden. Gebruik perslucht en stoom schoon waar nodig.</p> <p>OPMERKING 12: Controleren na een botsing die waarschijnlijk schade heeft veroorzaakt. Bij toepassing van een papierrol met grote diameter, controleren na de eerste 4000 uur en daarna om de 2000 uur. Op uw verzoek kan uw Hyster-dealer, op basis van een gebruiksonderzoek, de aanbevolen onderhoudstijdstippen adviseren.</p>							
<p>X=Controleren C=Vervangen L=Smeren CIL=Waarschuwinglampje controleren tijdens bedrijf.</p>							

Onderhoudsprocedures voor iedere dienst

WAARSCHUWING

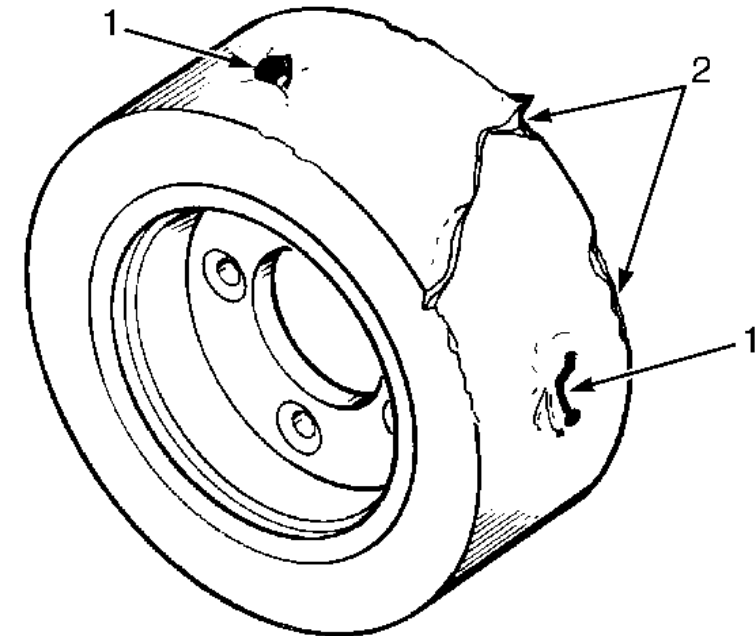
Werk **NIET** met een heftruck die gerepareerd moet worden. Geef eventuele mankementen onmiddellijk door. Wanneer de heftruck gerepareerd moet worden, moet in de bestuurdersruimte een briefje achtergelaten worden met de waarschuwing 'NIET GEBRUIKEN'. Haal de sleutel uit het contactslot.

Inspecteer de heftruck na iedere acht uur of dagelijks vóór gebruik. Plaats de heftruck op een horizontale ondergrond. Laat het vorkjuk en de vorken zakken en zet de contactsleutel of -schakelaar in de stand **UIT**. Verwijder de vloermat en de vloerplaat achter. Controleer op lekkages en abnormale situaties. Verwijder iedere olie lekkage. Verwijder zorgvuldig alle stof, draadjes, papier en andere materialen uit de cabines. Voer de extra controles uit zoals beschreven in de volgende paragrafen van **Controles uitvoeren met de contactsleutel of -schakelaar in de stand UIT** en **Controles uitvoeren met de contactsleutel of -schakelaar in de stand AAN**.

Controles uitvoeren met de contactsleutel of -schakelaar in de stand UIT

Banden en wielen

Controleer de banden op draadje, steentjes, glas, stukjes metaal, gaten, scheuren of andere beschadigingen. Zie **Figuur 22**. Verwijder alle objecten die schade kunnen veroorzaken. Controleer of er geen onderdelen loszitten of ontbreken. Verwijder draad en ander materiaal dat zich rond de as heeft gewikkeld.



BO190155

1. CONTROLEER OP SCHADE (VERWIJDER SPIJKERS, GLAS EN ANDERE VOORWERPEN UIT HET PROFIEL)
2. MAAK DE RANDEN GLAD

Figuur 22. Band controleren



Onderhoud

HYSTER

Vorken, algemeen

OPMERKING: De informatie in dit deel gaat over het verwijderen en monteren op vorkheftrucks voorzien van een standaardvorkenbord of een vorkenbord met geïntegreerde sideshift. Als de vorkheftruck is uitgerust met een optioneel hulpstuk met vorkenversteller, ga naar het deel **Vorkenplaatser** voor de procedures voor het verwijderen en monteren van de vorken.

OPMERKING: De vorken mogen alleen door opgeleid personeel worden verwijderd of gemonteerd.

Een vork wordt onderscheiden naar de manier waarop deze aan de vorkjuk is bevestigd. Deze heftrucks hebben vorken van het haaktype.

Vorken, verwijderen



WAARSCHUWING

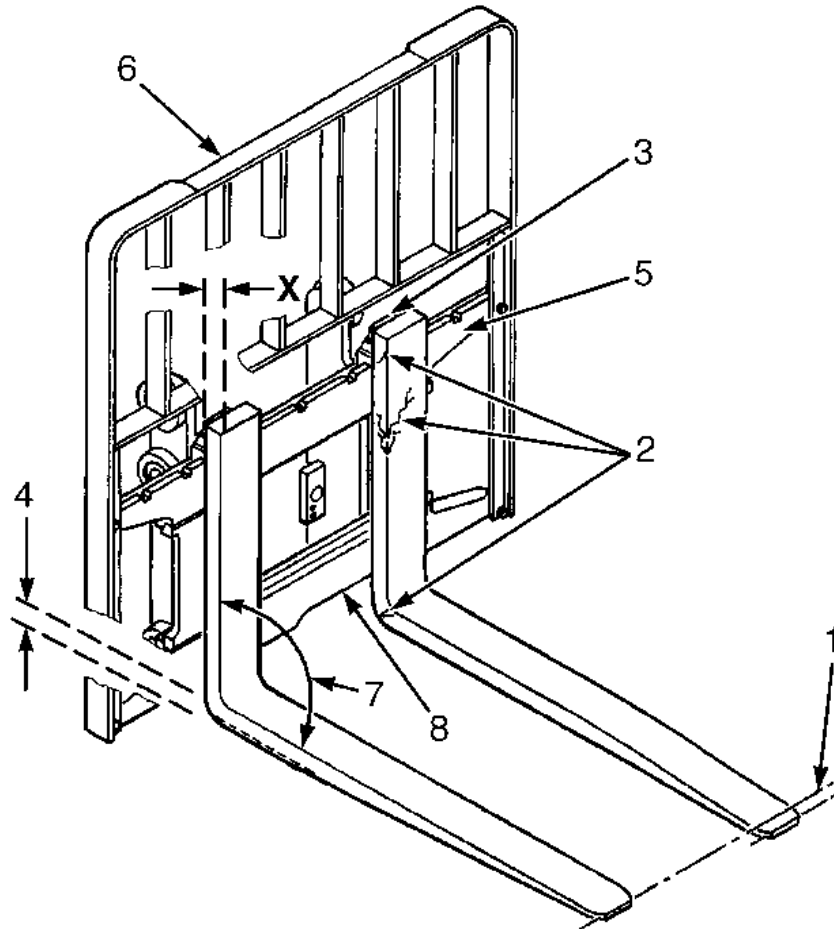
Probeer **GEEN** vork te verplaatsen zonder een hefinrichting. De vorken kunnen 45 tot 115 kg (99 tot 254 lb) wegen.

OPMERKING: Vorken mogen alleen in sets en niet afzonderlijk worden vervangen.

Soms is het nodig een vork van het vorkjuk af te halen, bijvoorbeeld als de vork vervangen moet worden of vanwege ander onderhoud. Schuif een haakvork naar de uitsparing op het vorkjuk voor het verwijderen van de vork. Zie **Figuur 23**. Laat de vork zodanig op de blokken zakken, dat de onderste haak van de vork door de uitsparing voor het verwijderen van de vork gaat. Zie **Figuur 24** en **Figuur 25**. Laat de vorkjuk verder zakken, zodat de bovenste haak van de vork vrij komt van de bovenste vorkjukbalk. Beweeg de vorkjuk weg van de vork of haal de vork bij de vorkjuk weg met behulp van een hefinstallatie.

HYSTER

Onderhoud

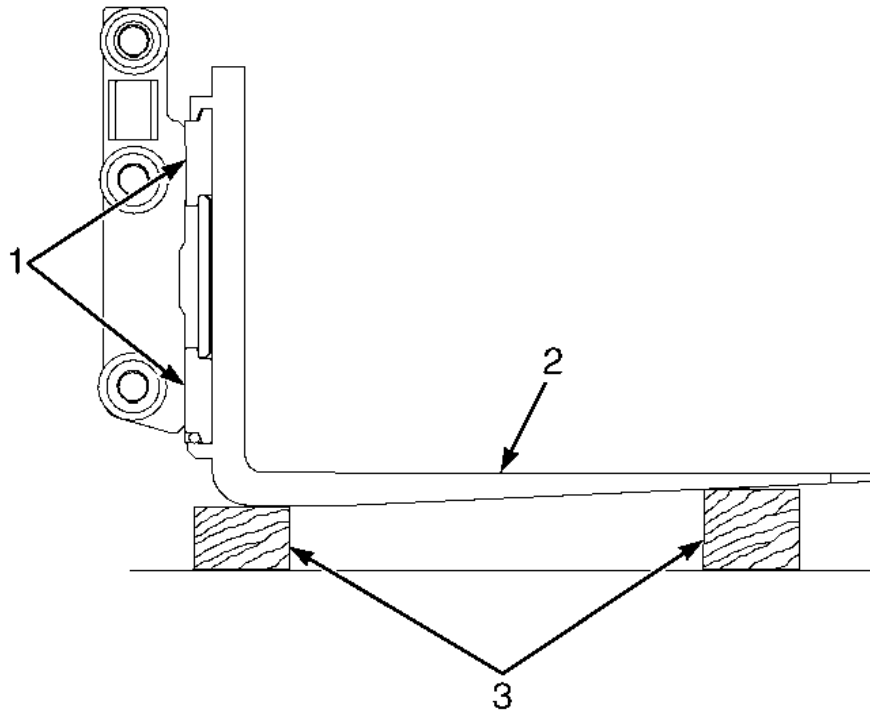


Op een lijn brengen van de punten	
Lengte van de vorken	3% afwijking
915 mm (36 in)	27 mm (2,7 cm)
1067 mm (42 in)	32 mm (1.26 in)
1220 mm (48 in)	37 mm (1.46 in)
1372 mm (54 in)	41 mm (1.61 in)
1524 mm (60 in)	46 mm (1.81 in)
1830 mm (72 in)	55 mm (2.17 in)

1. UITLIJNING VAN DE PUNT (MOET BINNEN 3% VAN DE VORKLENGTE VALLEN)
2. SCHEURTJES
3. SCHADE AAN DE KLINK
4. HIEL VAN DE VORK (MOET 90% ZIJN VAN AFMETING 'X')
5. VORKJUK
6. VERLENGDE LASTSTEUN
7. MAXIMALE HOEK 93°
8. INKEPING VOOR HET VERWIJDEREN VAN DE VORK

B0190157

Figuur 23. Controle van de vorken



BO190824

1. VORKJUKBALKEN
2. HAAKVORK
3. BLOKKEN

Figuur 24. Verwijderen van een vork van het haaktype

Vorken inspecteren

WAARSCHUWING

Probeer de vorkpunten **NIET** in lijn te brengen door de vorken te verbuigen of door een wig aan te brengen. Gebogen vorken dienen vervangen te worden.

Probeer beschadigde vorken nooit zelf te repareren door verhitting of lassen. De vorken zijn via een speciaal procédé uit een speciaal soort staal vervaardigd. Beschadigde vorken dienen vervangen te worden. Vorken mogen alleen in sets en niet afzonderlijk worden vervangen.

1. Controleer de vorken op scheurvorming en slijtage. Controleer of de uiteinden van beide vorken even hoog staan, zoals weergegeven in **Figuur 23**. Controleer of de onderkant van de vork geen slijtage vertoont (item 4 in **Figuur 23**).

2. Vervang alle gebroken of beschadigd onderdelen die dienen om de vorken op hun plaats en vergrendeld te houden. Zie **Figuur 25**.

Vorken, monteren

WAARSCHUWING

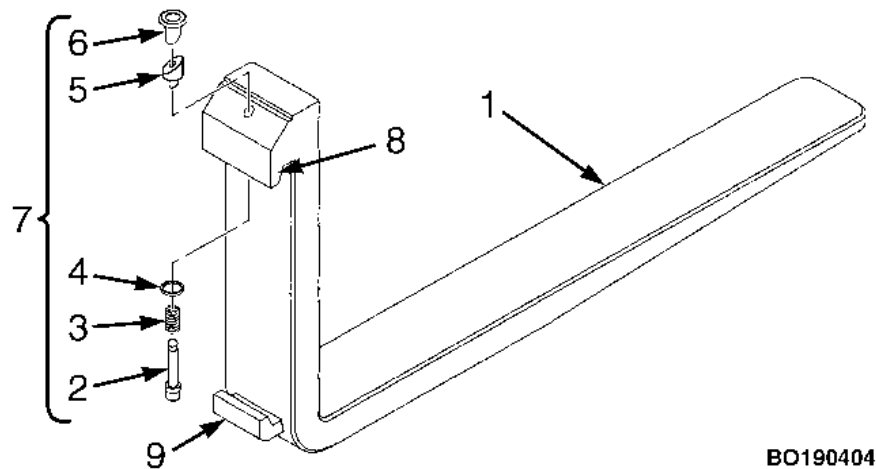
Probeer **GEEN** vork te verplaatsen zonder een hefinrichting. De vorken kunnen 45 tot 115 kg (99 tot 254 lb) wegen.

Manoeuvreer de vork en de vorkjuk ten opzichte van elkaar, zodanig dat de bovenste vorkhaak in de bovenste vorkjukbalk valt. Breng de vorkjuk omhoog, zodat de onderste vorkhaak door de uitsparing voor het verwijderen van de vork gaat. Schuif de vork zo op de vorkjuk, dat zowel de

HYSTER

Onderhoud

bovenste als de onderste vorkhaak aan de vorkjuk vastzitten. Breng de borgpen aan in de kerven van de bovenste vorkjukbalk. Zie **Figuur 25**.



- | | | | |
|----|-----------|----|--------------------|
| 1. | VORK | 6. | KNOP |
| 2. | BORGPEN | 7. | BORGPENCONSTRUCTIE |
| 3. | VEER | 8. | BOVENSTE VORKHAAK |
| 4. | SLUITRING | 9. | ONDERSTE VORKHAAK |
| 5. | WIG | | |

Figuur 25. Vorkborgpenconstructie

Vorken, afstellen

OPMERKING: Tijdens het afstellen van de vorken mogen de vorkhielen de grond niet raken.

De vorken zijn door middel van haken en borgpennen aan de vorkjuk bevestigd. Zie **Figuur 25**. Deze borgpennen worden aangebracht via de

bovenste vorkhaken en vallen in sleuven in de bovenste vorkjukbalk. Plaats de vorken zo ver mogelijk uit elkaar voor een optimale ondersteuning van de last. Vorken van het haaktype kunnen aangepast worden aan de te vervoeren last door ze over de vorkjukbalken in de gewenste richting te schuiven. Door de borgpen in iedere vork omhoog te trekken, kan de vork over de vorkjukbalk heen en weer geschoven worden. Controleer of de borgpen in de vorkjukbalk valt, zodat de vork stevig in positie vergrendeld is nadat die op de juiste breedte is ingesteld.

Vorkenplaatser

In dit hoofdstuk wordt beschreven hoe de vorken kunnen worden verwijderd en gemonteerd op vorkheftrucks met een hulpstuk met vorkenversteller. Zie voor meer informatie over service aan en reparatie van het hulpstuk met vorkenversteller de handleiding van de fabrikant voor instructies.

Vorken, verwijderen

WAARSCHUWING

Probeer GEEN vork te verplaatsen zonder een hefinrichting. Elke haakvork voor deze heftrucks kan 45 tot 115 kg (99 tot 253 lb) wegen.

OPMERKING: De vorken mogen alleen door opgeleid personeel worden verwijderd of gemonteerd.

OPMERKING: Vorken mogen alleen in sets en niet afzonderlijk worden vervangen.

1. Voor vorkheftrucks met vorken met een breedte van 120 tot 125 mm (4,7 tot 4,9 in.):

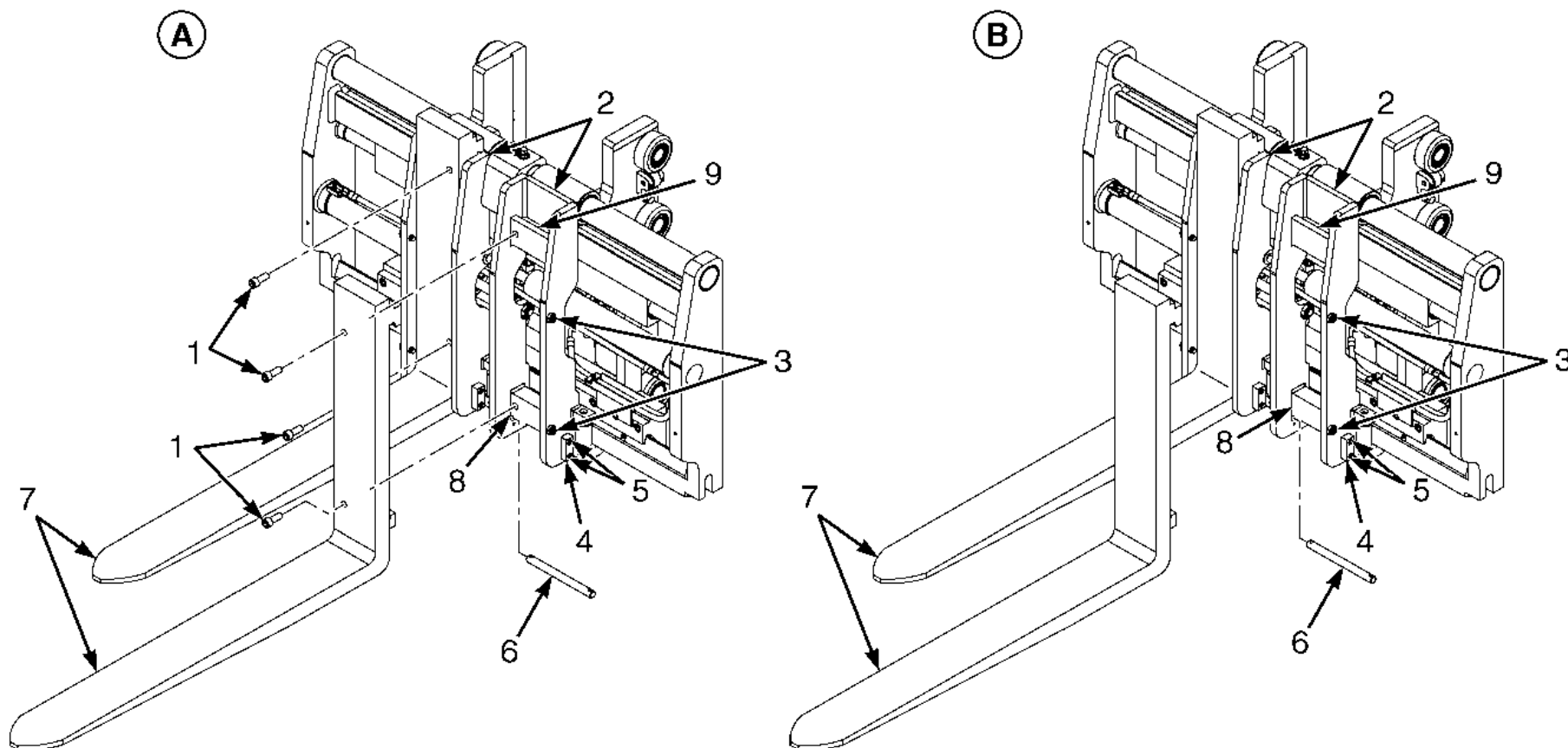


Onderhoud

HYSTER

- a. Verwijder twee koploze schroeven en twee moeren uit de zijkanten van de vorksteun. Zie **Figuur 26**.
- b. Verwijder twee schroeven en één blok uit de onderkant van elke vorksteun. Zie **Figuur 26**.
- c. Verwijder de twee inbusbouten uit het oppervlak van de vorken. Zie **Figuur 26**.
- d. Verwijder de bevestigingspen voor de vorken uit de onderkant van de vorksteun. Zie **Figuur 26**.
- e. Gebruik de hefvoorziening om de vork uit de vorksteun te halen.

2. Voor vorkheftrucks met vorken met een breedte van 150 mm (6,0 in.):
 - a. Verwijder twee koploze schroeven en twee moeren uit de zijkanten van de vorksteun. Zie **Figuur 26**.
 - b. Verwijder twee schroeven en één blok uit de onderkant van elke vorksteun. Zie **Figuur 26**.
 - c. Verwijder de bevestigingspen voor de vorken uit de onderkant van de vorksteun. Zie **Figuur 26**.
 - d. Gebruik de hefvoorziening om de vork uit de vorksteun te halen.



BO191813

Figuur 26. Vorkenversteller, Vorken verwijderen/monteren



Onderhoud

HYSTER

Legenda voor Figuur 26

- | | |
|---|---|
| <p>A. VORKENVERSTELLER MET VORKEN MET EEN BREEDTE VAN 120 TOT 125 MM (4,7 TOT 4,9 IN.)</p> <ol style="list-style-type: none"> 1. INBUSBOUT 2. VORKSTEUN 3. KOPLOZE SCHROEVEN EN MOEREN 4. BLOK 5. SCHROEVEN | <p>B. VORKENVERSTELLER MET VORKEN MET EEN BREEDTE VAN 150 MM (6,0 IN.)</p> <ol style="list-style-type: none"> 6. PEN 7. VORKEN 8. ONDERSTE HAAK 9. BOVENSTE HAAK |
|---|---|

Vorken inspecteren

1. Controleer de vorken op scheurvorming en slijtage. Controleer of de punten van de vorken zijn uitgelijnd zoals aangegeven in **Figuur 23**.

Controleer of de hiel van de vork (4, **Figuur 23**) niet is versleten.

2. Verwijder alle beschadigde of defecte onderdelen die worden gebruikt om de vorken aan de vorksteunen te bevestigen.

Vorken, monteren



WAARSCHUWING

Probeer **GEEN** vork te verplaatsen zonder een hefinrichting. Elke haakvork voor deze heftrucks kan 45 tot 115 kg (99 tot 253 lb) wegen.

OPMERKING: De vorken mogen alleen door opgeleid personeel worden verwijderd of gemonteerd.

OPMERKING: Vorken mogen alleen in sets en niet afzonderlijk worden vervangen.

1. Voor vorkheftrucks met vorken met een breedte van 120 tot 125 mm (4,7 tot 4,9 in.):

a. Plaats met behulp van een hefvoorziening de bovenste en onderste haken in de bovenste en onderste haken van de vorksteun. Duw de vork naar buiten of te controleren of de haken in de vorksteun vastzitten. Zie **Figuur 26**.

b. Zet de vork met twee inbusbouten vast in de vorksteun. Draai de kopschroeven vast met 357 N•m (263 lbf ft). Zie **Figuur 26**.

c. Monteer de bevestigingspen voor de vork in de onderkant van de vorksteun. Zie **Figuur 26**.

d. Plaats twee koploze schroeven en twee moeren in de zijkanen van de vorksteun. Draai de moeren aan met 210 N•m (155 lbf ft). Zie **Figuur 26**.

e. Plaats het blok met twee schroeven op de bevestigingspen in de onderkant van de vorksteun. Zie **Figuur 26**.

2. Voor vorkheftrucks met vorken met een breedte van 150 mm (6,0 in.):

a. Plaats met behulp van een hefvoorziening de bovenste en onderste haken in de bovenste en onderste haken van de vorksteun. Duw de vork naar buiten of te controleren of de haken in de vorksteun vastzitten. Zie **Figuur 26**.



HYSTER

Onderhoud

- b. Monteer de bevestigingspen voor de vork in de onderkant van de vorksteun. Zie **Figuur 26**.
- c. Plaats twee koploze schroeven en twee moeren in de zijkanten van de vorksteun. Draai de moeren aan met 210 N•m (155 lbf ft). Zie **Figuur 26**.
- d. Plaats het blok met twee schroeven op de bevestigingspen in de onderkant van de vorksteun. Zie **Figuur 26**.

Vorken, afstelling

Zie voor meer informatie over afstelling van de vorken de onderhoudshandleiding van de fabrikant.

Hefmast, vorkjuk, aanvoerslangen, hefkettingen en hulpstukken controleren

WAARSCHUWING

Laat het hefmechanisme volledig zakken. Zorg ervoor dat zich nooit iemand onder een opgeheven vorkjuk bevindt. Steek **GEEN** enkel deel van uw lichaam in of door het hefmechanisme tenzij alle delen van de hefmast helemaal omlaag staan en de motor van de heftruck is **UITGESCHAKELD**.

1. Controleer de lasnaden van de hefmast, de cilinders en het vorkjuk op scheurvorming. Zorg ervoor dat de kopschroeven en moeren stevig vastzitten.
2. Controleer de kanalen op slijtage op de stukken waar de rollen lopen. Controleer de rollen op slijtage en beschadigingen.

3. Controleer het verhoogde laststeunraam op scheurvorming en beschadigingen.

4. Als de heftruck uitgerust is met een sideshift-vorkjuk of -voorzetapparaat, controleer deze onderdelen dan op scheurvorming en slijtage. Controleer of de onderdelen waarmee de sideshift-vorkjuk of -voorzetapparaat aan de vorkjuk is bevestigd, in goede staat verkeren.

WAARSCHUWING

Draag altijd de juiste beschermende kleding, inclusief oogbescherming en oliebestendige handschoenen als u met hydrauliekolie werkt. Verwijder olie zo snel mogelijk grondig van de blootgestelde huid.

WAARSCHUWING

Controleer nooit op lekkages door de handen op hydraulische leidingen of onder druk staande onderdelen te leggen. Hydrauliekolie onder druk kan in de huid worden geïnjecteerd.

5. Voer een visuele inspectie uit op de slangen/fittingen voor hydraulische lekkages; op de slangendop voor sneetjes, barstjes of blootliggende versterking; defecte/gebroken afklemtoestellen of schijven en goede sponing terwijl de machine in bedrijf is. U dient de slang/bestanddelen waar nodig aan te passen/te repareren/te vervangen.

6. Controleer of de hefkettingen goed en voldoende zijn gesmeerd. Gebruik SAE 30W-motorolie om de hefkettingen te smeren.

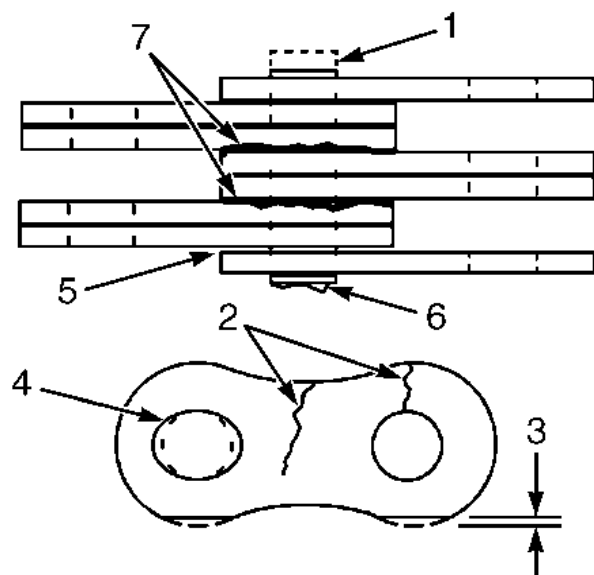
7. Controleer de hefkettingen op scheurvorming en gebroken schakels en versleten of verdraaide pennen. Hefkettingen moeten als set worden vervangen. Zie **Figuur 27**.

Onderhoud

HYSTER

8. Controleer de kettingankers en pennen op scheurvorming en beschadigingen.

9. Zorg ervoor dat de hefkettingen zo afgesteld zijn dat ze even strak staan. **Het bijstellen of vervangen van de hefkettingen mag alleen door deskundig personeel worden gedaan.**



BO190158

1. VERSLETEN PEN
2. SCHEUREN
3. SLIJTAGE VAN DE RANDEN (MAXIMAAL 5% VAN NIEUW)
4. SLIJTAGE BIJ HET GAT
5. LOSSE BLADEN
6. BESCHADIGDE PIN
7. ROESTVORMING

Figuur 27. Controleer de hefkettingen

Papiertoepassing

Voertuigen die bij papiertoepassingen worden gebruikt, moeten regelmatig worden geïnspecteerd en gereinigd om het risico van brand tot een minimum te beperken. Dit moet minstens eens per 8 uur of frequenter gebeuren, afhankelijk van de werkomstandigheden. Gebruik van het papier zal het contact van papier- of tissuesnippers met de hete oppervlakken beperken, maar regelmatig onderhoud is vereist.

WAARSCHUWING

Zorg er voordat u de inspectie- en reinigingswerkzaamheden start voor dat de heftruckcomponenten zijn afgekoeld om persoonlijk letsel te voorkomen.

Met de contactsleutel of -schakelaar in de stand **UIT** en als de heftruckcomponenten zijn afgekoeld, moet u de bedieningspanelen, de druppelbescherming en de binnenste frameranden controleren om het ophopen van papier, stof en olie te voorkomen. Controleer de as en kapopeningen op papierophoping en bedrading. Verwijder vuil. Zie het gedeelte **Het reinigen van een heftruck**

WAARSCHUWING

Perslucht kan deeltjes zodanig verplaatsen, dat zij letsel aan de gebruiker of andere werknemers toebrengen. Controleer of zich geen werknemers in het pad van de perslucht bevinden. Draag een veiligheidsbril of een gezichtsscherm om schade aan de ogen te voorkomen.

Papier kan meestal afdoende verwijderd worden met behulp van een persluchtleiding met mondstuk. Een verlengstuk kan handig zijn bij het bereiken van lastige plekken. Verwijder de vloerplaten en zijafdekkingen



HYSTER

Onderhoud

voor betere toegang. Verwijder de druppelbescherming. Reinig de bestanddelen met perslucht.

WAARSCHUWING

Wees voorzichtig bij het reinigen met stoom. Stoom kan ernstige brandwonden veroorzaken. Draag beschermende kleding, handschoenen en oogbescherming. Stel uw huid nooit bloot aan stoom.

Indien perslucht het vuil niet nauwkeurig verwijderd heeft, stoom dan schoon om hardnekkige vuil- of olieophoping te verwijderen. Bescherm elektrische onderdelen bij stoomreinigen tegen vocht. Laat de heftruck luchtdrogen alvorens weer te gaan werken in een vervuilde omgeving. Papierstof en -snippers hechten zich aan natte oppervlakken.

Veiligheidsstickers

WAARSCHUWING

Op de heftruck zijn stickers met veiligheidsvoorschriften en waarschuwingen aangebracht die informatie bevatten over mogelijke risi-

co's. Het is belangrijk dat alle veiligheidsstickers goed zichtbaar en leesbaar op de heftruck zijn aangebracht

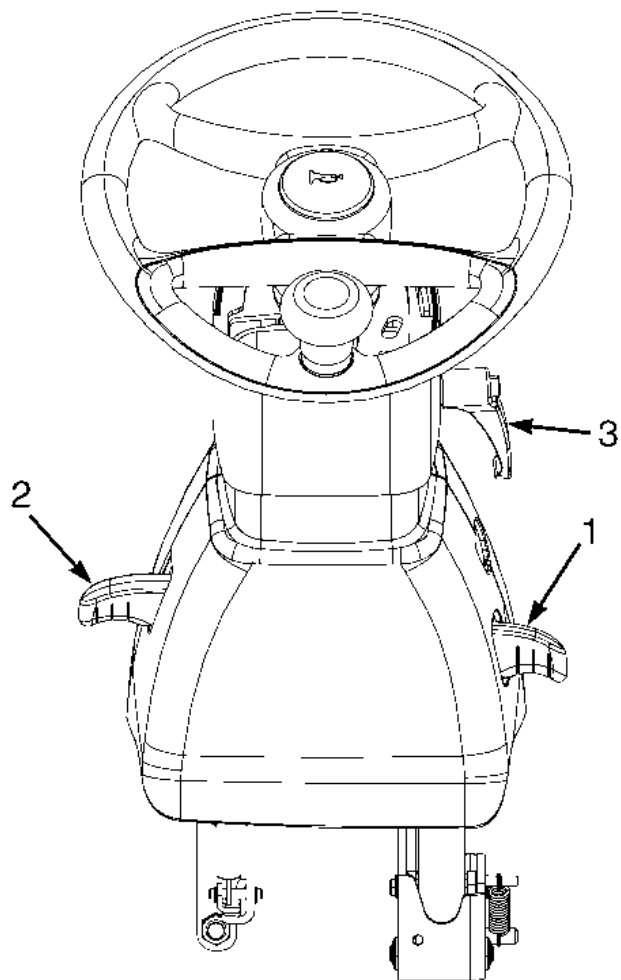
Controleer of alle veiligheidsstickers op de juiste plaatsen op de heftruck zijn aangebracht. Zie het **Onderdelenhandboek** of het hoofdstuk **Frame 100 SRM 1342** van het **Onderhoudshandboek** voor de juiste locaties van de veiligheidsstickers.

Hendel kantelgeheugen stuurkolom

Controleer of de hendel voor het kantelgeheugen voor de stuurkolom naar behoren werkt. De hendel voor het kantelgeheugen mag de stuurkolom GEEN beweging toestaan, tenzij de hendel voor het kantelgeheugen is ontgrendeld. Zie **Figuur 28**.

Onderhoud

HYSTER



OPMERKING: OPTIONEEL TELESCOPISCHE STUURKOLOM WEERGEGEVEN.

1. HENDEL VOOR KANTELSTAND STUURKOLOM
2. HENDEL KANTELGEHEUGEN STUURKOLOM
3. VERGREDELINGSHENDEL TELESCOPISCHE STUURKOLOM

BO190518

Figuur 28. Hendel kantelgeheugen stuurkolom



HYSTER

Onderhoud

Veiligheidsvoorzieningen voor de bestuurder

Op het display bevindt zich een indicatorpictogram voor de veiligheidsgordel. Het pictogram wordt weergegeven zoals beschreven in het hoofdstuk **Modelbeschrijving** van deze handleiding. Het indicatorpictogram herinnert de bestuurder eraan om de veiligheidsgordel om te doen.

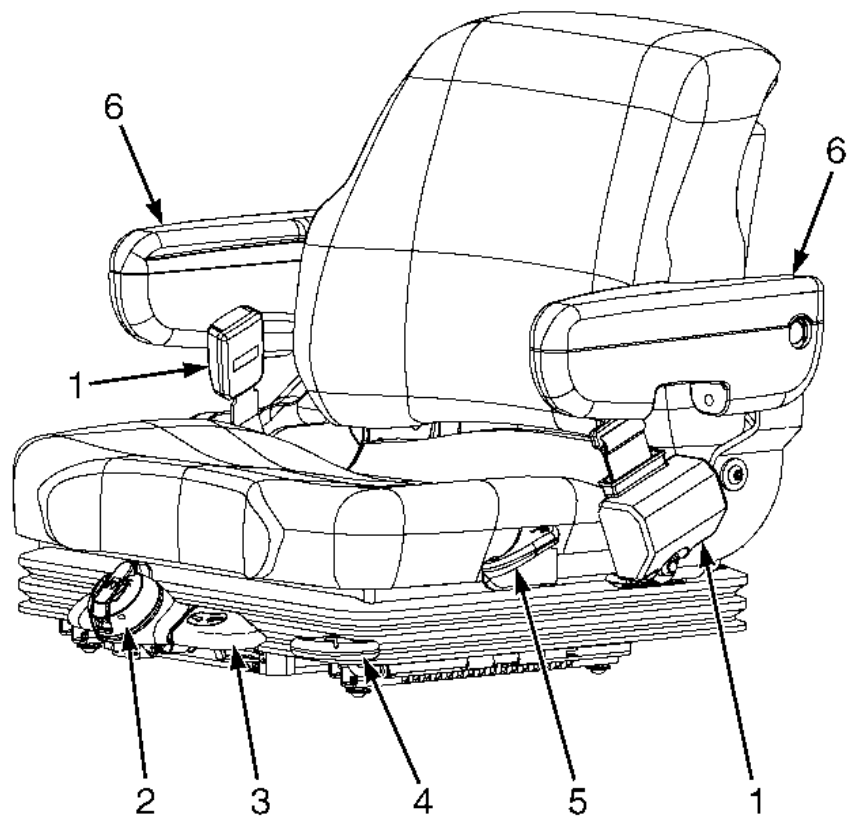
De veiligheidsgordel, de heupsteunen, de stoel en het onderstel maken alle deel uit van de veiligheidsvoorzieningen voor de bestuurder. Zie **Figuur 29**. Als de heftruck is uitgerust met handbediende hydraulische

bedieningshendels, maken de bedieningshendeleenheid en vergrendeling ook deel uit van de veiligheidsvoorzieningen voor de bestuurder. Elk onderdeel ervan moet goed gecontroleerd worden om er zeker van te zijn dat het stevig vastzit, naar behoren functioneert en in goede staat verkeert.

Zorg ervoor dat de zittingrails goed vastzitten. Zie **Figuur 29**. De stoel moet in de gewenste stand goed op de rails vergrendeld kunnen worden, maar indien ontgrendeld soepel over de rails kunnen glijden. De zittingrails moeten stevig op het montageoppervlak zijn bevestigd.

Onderhoud

HYSTER



1. VEILIGHEIDSGORDEL
2. VERSTELKNOP GEWICHT
3. INDICATOR RIJPOSITIE
4. VERSTELHENDEL VOORUIT/ACHTERUIT
5. VERSTELHENDEL HOEK RUGLEUNING
6. ARMSTEUN

BO190570

Figuur 29. Veiligheidsvoorzieningen voor de bestuurder



HYSTER

Onderhoud

Noodvergrendelintrekmechanisme (ELR)

Bij een goed aangebrachte ELR veiligheidsgordel kan de bestuurder best een beetje gaan verzitten zonder het vergrendelmechanisme te activeren. Als de heftruck kantelt, van een laadperron afrijdt of plotseling tot stilstand komt, wordt het vergrendelmechanisme geactiveerd en houdt dit het onderlichaam van de bestuurder vast in de stoel. Zie **Figuur 29**.

Een beschadigde, versleten of niet goed functionerende veiligheidsgordel biedt geen bescherming op het moment dat dit nodig is. Het uiteinde van de veiligheidsgordel moet op de juiste wijze vergrendeld kunnen worden. De veiligheidsgordel moet in een goede staat verkeren. Vervang de veiligheidsgordel als deze beschadigd of versleten is.

OPMERKING: De volgende controles voor de werking van de veiligheidsgordel moeten drie keer worden uitgevoerd voordat de veiligheidsgordelenheid wordt verwijderd:

- Trek met de motorkap gesloten en vergrendeld de veiligheidsgordel langzaam uit het intrekmechanisme. Ga na of de veiligheidsgordel

soepel uitgetrokken kan worden en gemakkelijk intrekt. Als de veiligheidsgordel niet uit de behuizing kan worden getrokken, kan de interne vergrendeling vastzitten. Trek stevig aan de veiligheidsgordel en houd deze even vast om de gordel in de behuizing te spannen. Laat de veiligheidsgordel los. De veiligheidsgordel wordt ingetrokken en de interne vergrendeling zal ontgrendelen. Vervang als de veiligheidsgordel niet uitgetrokken kan worden of niet ingetrokken wordt het gehele veiligheidsgordelsysteem.

- Trek met de motorkap gesloten en vergrendeld met een ruk aan de veiligheidsgordel. Ga na of de veiligheidsgordel niet uit het intrekmechanisme wordt getrokken. Vervang het gehele systeem als de veiligheidsgordel door er een ruk aan te geven uit het intrekmechanisme kan worden getrokken.
- Controleer met de motorkap open of de veiligheidsgordel niet uit het intrekmechanisme wordt getrokken. Vervang als de veiligheidsgordel met de motorkap open uit het intrekmechanisme kan worden getrokken het gehele systeem.



Onderhoud

HYSTER

Accuvergrendelingssysteem

WAARSCHUWING

Het vergrendelingsmechanisme van de motorkap en het accuvergrendelingssysteem moeten naar behoren werken voordat er met de heftruck gewerkt gaat worden.

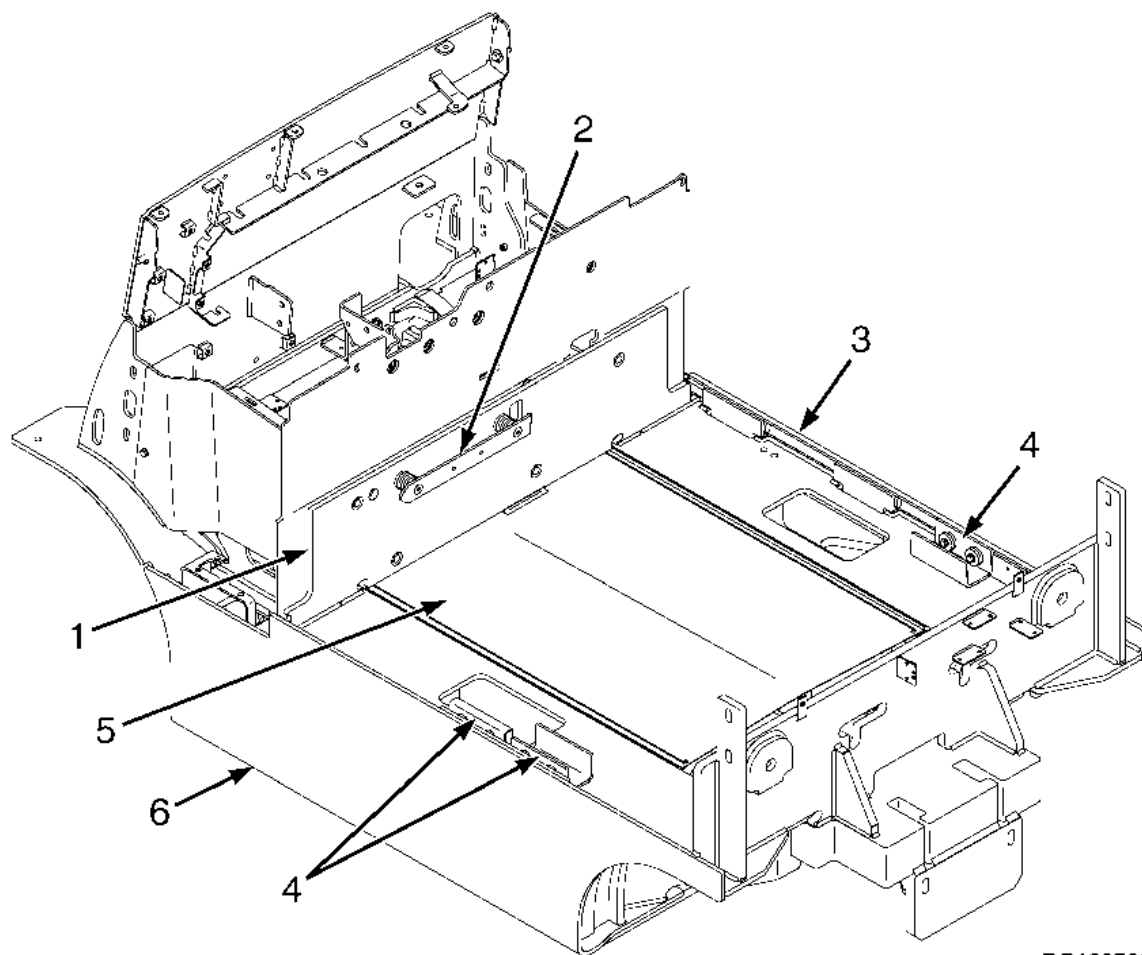
Het accuvergrendelingssysteem bestaat uit afstandsplaten op de voor- en zijkant, chassisoort links en een zijplaat (of accupoort als de heftruck is uitgerust met optionele zijrollers). Zie **Figuur 30** en **Figuur 31**. De motorkap en het vergrendelingsmechanisme van de motorkap zorgen er ook voor dat de accu op zijn plaats binnen het accucompartiment blijft, als de heftruck kantelt. De motorkap kan omhoog worden gezet om bij de accu te kunnen komen. De motorkap wordt geopend met behulp van gasveren of spiraalveren. Deze zorgen er ook voor dat hij omhoog blijft staan.

De afstandsplaten op de voor- en zijkant zijn afstelbaar. De voorste afstandsplaat voorkomt dat de accu naar voren en naar achteren schuift. De afstandsplaten aan de zijkanten voorkomen dat de accu naar links en rechts schuift.

Het accuvergrendelingssysteem moet goed werken om het bestuurdersin-sluitsysteem goed te laten werken. Het accuvergrendelingssysteem kan alleen goed werken als de accu niet meer dan 13 mm (0.50 in.) in horizontale richting kan verschuiven. Hierdoor wordt het risico kleiner dat de bestuurder letsel oploopt als de heftruck zou kantelen. Een afstelbare afstandsplaat voorkomt dat de accu van voor naar achter kan verschuiven. Accu's voor heftrucks uit deze serie moeten allemaal dezelfde lengte hebben om goed in de breedte van het accucompartiment te passen. Zie voor de juiste accuformaten de **Specificaties van de accu** aan het einde van deze handleiding.

HYSTER

Onderhoud



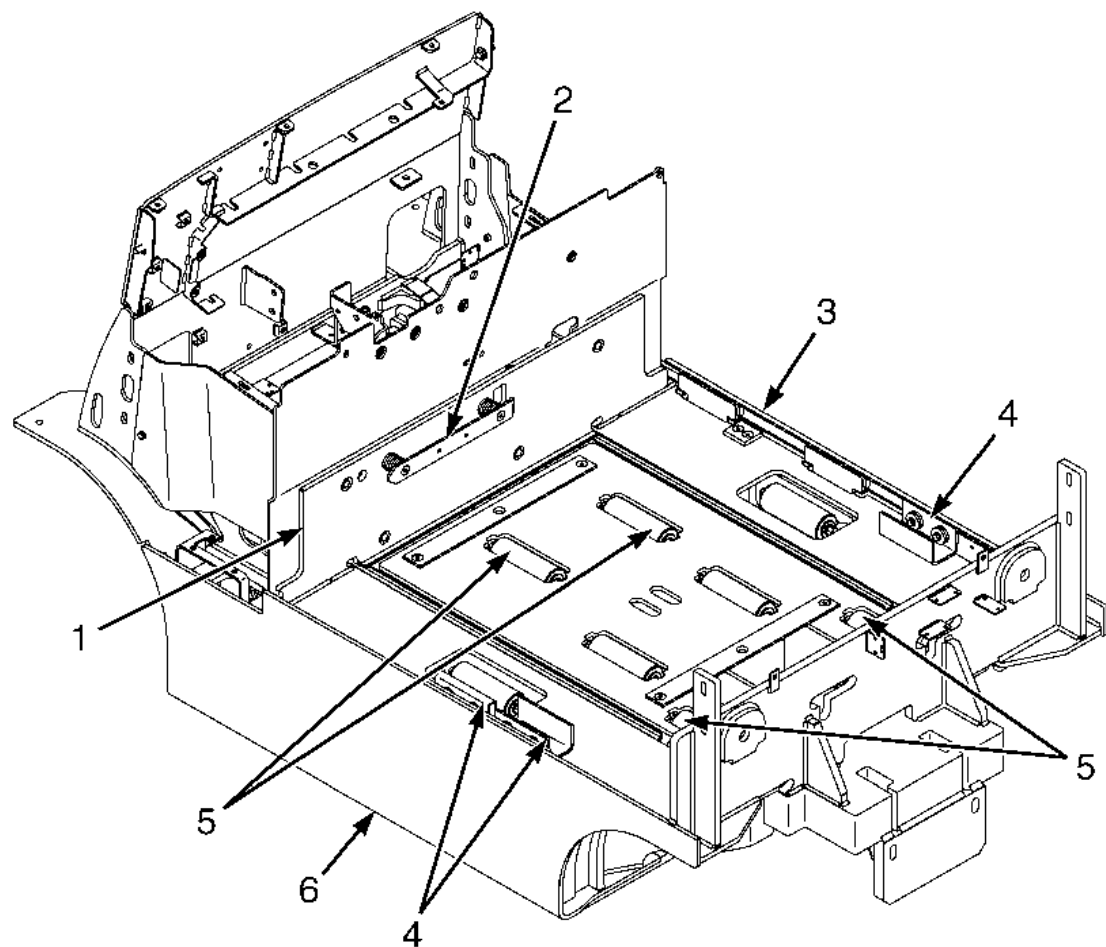
1. SCHUTBORD VOORKANT
2. VOORSTE AFSTANDSPLAAT
3. ZIJPLAAT
4. AFSTANDSPLAAT AAN DE ZIJKANT
5. ACCUPLAAT
6. CHASSISGOOT LINKS

BO190768

Figuur 30. Standaard accuvergrendelingssysteem

Onderhoud

HYSTER



1. SCHUTBORD VOORKANT
2. VOORSTE AFSTANDSPLAAT
3. ACCUPOORT
4. AFSTANDSPLAAT AAN DE ZIJKANT
5. ACCUROLLERS
6. CHASSISGOOT LINKS

BO190769

Figuur 31. Optioneel accuvergrendelingssysteem met zijrollen en accupoort



HYSTER

Onderhoud

Om de motorkap omhoog te zetten moet u de volgende handelingen uitvoeren:

1. Gebruik de hendel voor het kantelgeheugen en zet de stuurkolom omhoog.
2. Schuif de stoel zo ver mogelijk naar achteren en zo nodig ook de armleuning, als de heftruck is uitgerust met elektrohydraulische bedieningshendels.
3. Als de heftruck is uitgerust met handbediende hydraulische hendels, dient u de vergrendeling voor de bedieningshendeleenheid vrij te geven en de eenheid naar de voorste stand te plaatsen voordat u de motorkap omhoog zet. Zie **Tabel 1**.

OPMERKING: De motorkap kan aan beide kanten van de truck worden geopend. In de voorbeelden die hieronder te zien zijn, is de motorkap aan de linkerkant van de heftruck geopend. Als de kap vanaf de rechterkant moet worden geopend, trekt u de ontgrendelingshendel naar de rechterkant van de heftruck om de motorkap te ontgrendelen. U sluit de motorkap door de motorkap te laten zakken totdat het slot vastklikt. Heftrucks

met EE-certificaat hebben een slot op de motorkapvergrendeling. Zie **Figuur 32**.

OPMERKING: De motorkap van heftrucks in deze **Gebruikershandleiding** kunnen zijn voorzien van gasveren of spiraalveren om de motorkap omhoog te houden. Zie **Figuur 33**.

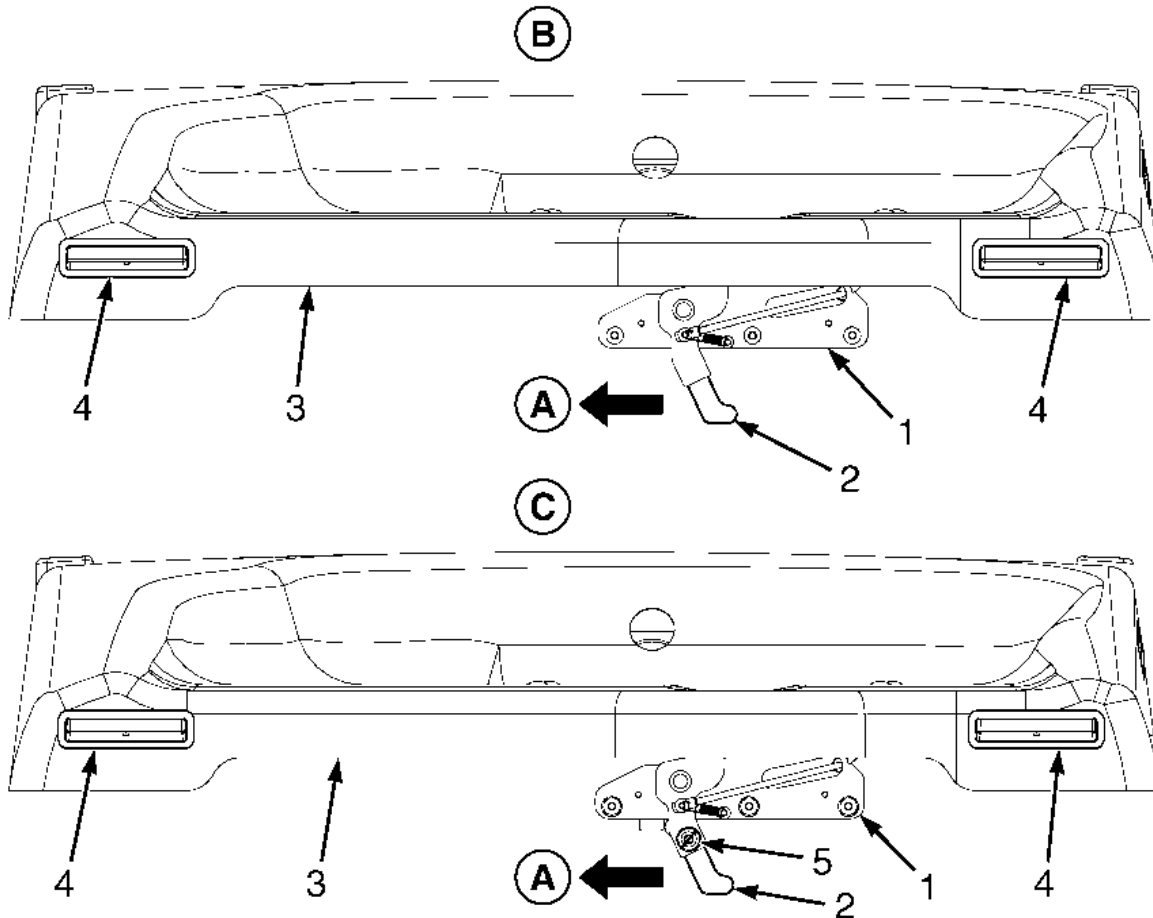
Vanaf de linkerkant van de heftruck duwt u de ontgrendelingshendel van de motorkap naar de rechterkant van de heftruck om de motorkap te ontgrendelen. Plaats een hand in de kunststof hendel op de motorkap en de andere hand op de vergrendelingshendel van de motorkap; zet de motorkap in de hoogste stand. Zie **Figuur 32**.

Sluit de motorkap door de motorkap te laten zakken totdat het slot vastklikt. Probeer de motorkap omhoog te trekken om te controleren of deze goed is vergrendeld.

De motorkap moet naar beneden vergrendeld worden wanneer de heftruck in bedrijf is. De afstandhouders aan de voorzijde en de zijkanten van de accu moeten correct afgesteld worden om een horizontale beweging van meer dan 13 mm (0,50 in.) te voorkomen.

Onderhoud

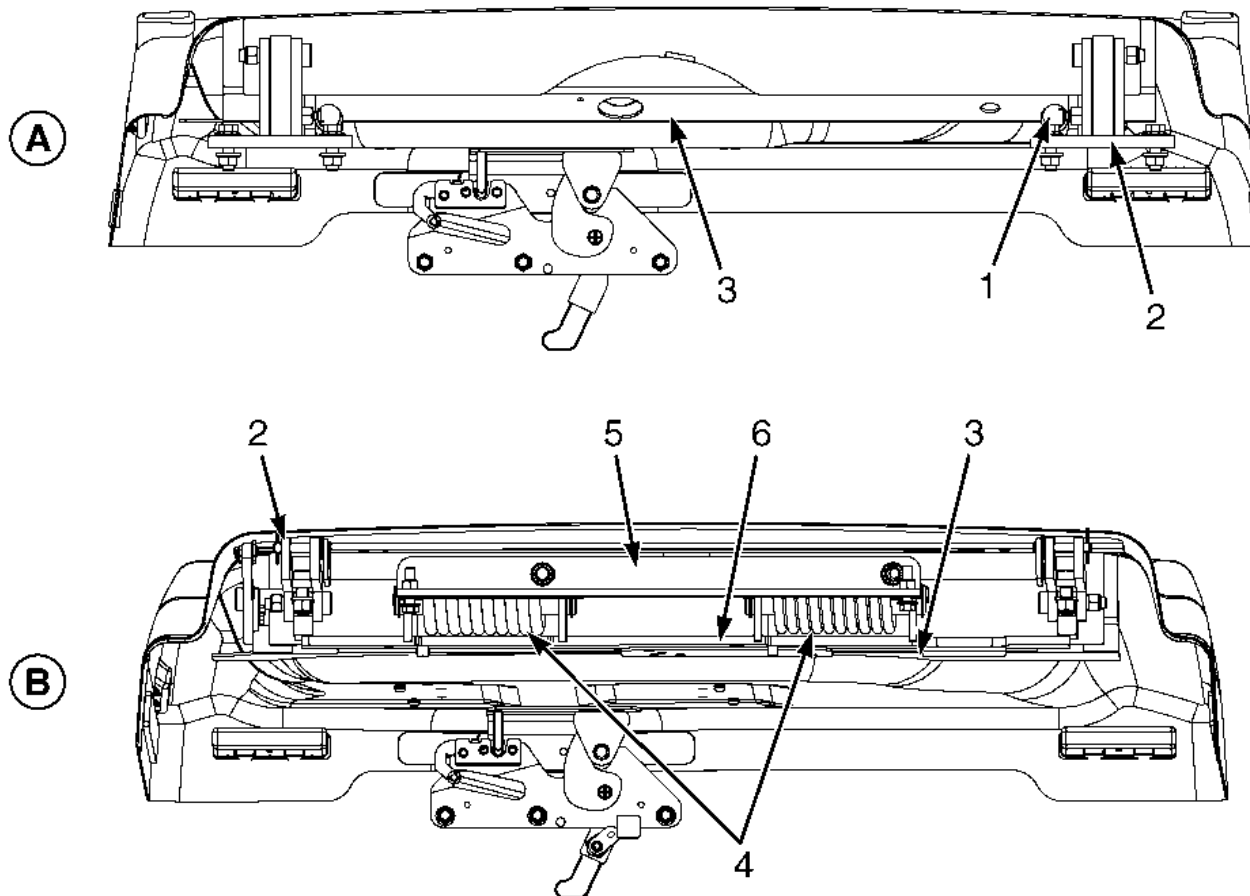
HYSTER



- A. ONTGRENDELINGSRICHTING
 - B. STANDAARD MOTORKAPVERGREDELING
 - C. EE GECERTIFICEERDE MOTORKAPVERGREDELING
- 1. VERGREDELING COMPLEET
 - 2. ONTGRENDELINGSHENDEL MOTORKAP
 - 3. MOTORKAP
 - 4. KUNSTSTOF HANDGREEP
 - 5. MOTORKAPSLOT

BO190770

Figuur 32. Onderdelen motorkapvergrendeling



BO190771

Figuur 33. Onderdelen motorkap



Onderhoud

HYSTER

Legenda voor Figuur 33

- | | |
|----|---|
| A. | STANDAARD MOTORKAP, KORTE WIELBASIS WEERGEGEVEN MET GASVEREN |
| B. | EE-GECEERTIFICEERD, LANGE WIELBASIS, KORTE WIELBASIS MET 2210 MM (87,0 IN.) BESCHERMKAP EN SPIRAALVEREN WEERGEGEVEN |
| 1. | GASVEER |
| 2. | SCHARNIER MOTORKAP |
| 3. | VOORSTE TRAVERSE |
| 4. | SPIRAALVEER |
| 5. | VEERBALK |
| 6. | ACHTERSTE TRAVERSE |

Accu



WAARSCHUWING

Leg nooit gereedschappen of andere metalen voorwerpen op de accu. Metaal op de batterij kan kortsluiting veroorzaken en mogelijk tot schade of gewonden leiden.

Het zuurbestanddeel in het electrolyt kan verwondingen veroorzaken. Spoel als er elektrolyt uit de accu is gelekt de omgeving goed schoon met water. Neutraliseer het zuur met een oplossing van natriumbicarbonaat (soda). Als er zuur in de ogen komt onmiddellijk uitspoelen met veel water.

Batterijen genereren explosieve gassen. Houd de openingen in de doppen schoon. Houd vlammen en vonken altijd uit de buurt van de accu. Produceer **GEEN** vonken met de accuaansluitingen. Koppel de accu los als er onderhoud wordt gepleegd.

OPMERKING: Er kunnen twee types accu's aanwezig zijn. Het ene type heeft afneembare celdoppen. Het andere type heeft dichte cellen. De afgesloten accu's hebben een andere oplader nodig, het niveau van het elektrolyt en de zuurdichtheid kunnen niet gecontroleerd worden, en er kan geen water aan het elektrolyt toegevoegd worden.

Zorg ervoor dat de vervangende accu het juiste voltage en het juiste gewicht heeft, zoals aangegeven op de naamplaat. Zie **Specificaties van de accu** achterin deze handleiding om na te gaan of de accu de juiste afmetingen heeft.

Houd de batterijbak, deksel en omgeving van de batterij schoon en geverfd. Lekkages en roestvorming vanuit de accu kan storing in de elektrische bedieningen van de heftruck veroorzaken. Gebruik een oplossing van water en natriumbicarbonaat (soda) om de accu en het accucompartiment te reinigen. Houd de bovenkant van de accu schoon, droog en roestvrij.

Verzeker u ervan dat de accu goed opgeladen is en de juiste voltage- en ampèrewaarden heeft voor de heftruck. Zie de naamplaat.

Controleer de accukast, de aansluiting en de kabels op beschadigingen, barsten of scheuren. Als er schade is aan de accu, raadpleeg dan ogenblikkelijk de plaatselijke acculeverancier.

Voor batterijen met celdoppen, controleer dagelijks het electrolytniveau van minimaal één van de cellen. Voeg alleen gedestilleerd water toe, indien nodig, bij alle cellen waarvan het elektrolytniveau te laag is. Het juiste niveau is halverwege tussen de bovenkant van de platen en de onderkant van het vulgat.



HYSTER

Onderhoud

Het hydraulische systeem

WAARSCHUWING

Indien in bedrijf is de hydraulische olie **HEET**. Zorg ervoor dat de olie **NIET** in aanraking komt met de huid en brandwonden veroorzaakt.

WAARSCHUWING

Draag altijd de juiste beschermende kleding, inclusief oogbescherming en oliebestendige handschoenen als u met hydrauliekolie werkt. Verwijder olie zo snel mogelijk grondig van de blootgestelde huid.

VOORZICHTIG

Laat tijdens het controleren van het oliepeil of het vervangen van de filter **GEEN** vuil in het hydraulische systeem komen.

Laat de hydrauliek pomp nooit werken als er geen olie in het hydraulisch systeem aanwezig is. Als een hydraulische pomp zonder olie moet werken raakt de pomp beschadigd.

OPMERKING: De peilstok/vuldop bevindt zich onder de vloerplaat achter, aan de rechterkant van het bestuurderscompartiment. Verwijder de vloer-

mat en vloerplaat achter om toegang te krijgen tot de peilstok/vuldop. Zie **Figuur 34**.

Schakel de heftruck **UIT** en wacht een minuut voordat u het peil van de hydraulische olie controleert.

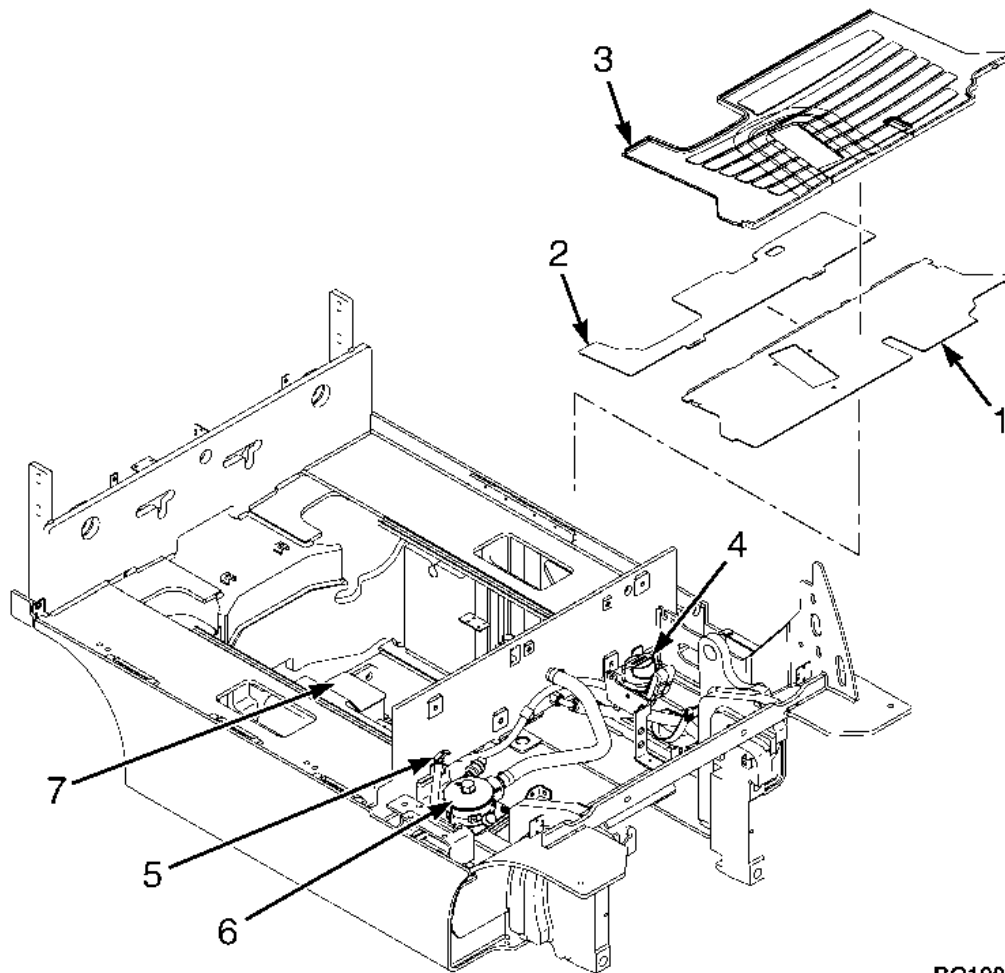
Controleer het peil van de hydraulische olie wanneer die olie op bedrijfstemperatuur is, het vorkjuk omlaag is gebracht, de hefmast verticaal staat en de contactsleutel of -schakelaar op **UIT** staat. Vul niet meer hydraulische olie bij dan nodig is. Als zo veel hydraulische olie wordt bijgevuld dat het oliepeil voorbij het 'FULL'-merkteken op de peilstok komt te staan, dan zal de hydraulische olie uit de ontluchting gaan lekken wanneer de heftruck in bedrijf is.

Controleer het hydraulische systeem op lekkage, beschadigingen of loszittende onderdelen. Controleer de gebruiksstaat van de hydraulische slangen door ze op barstjes of andere duidelijke schade te controleren. Controleer of de hydraulische slangen niet lekken. Meld eventuele lekkages in slangen aan de afdeling onderhoud voor reparatie.

Installeer de vloerplaat achter en de vloermat nadat de controle is uitgevoerd.

Onderhoud

HYSTER



1. VLOERPLAAT VOOR
2. VLOERPLAAT ACHTER
3. VLOERMAT
4. HYDRAULISCHE ONTLUCHTER
5. PEILSTOK/VULDOP HYDRAULISCHE OLIE
6. HYDRAULISCHE OLIEFILTER
7. HYDRAULISCHE TANK

BO190772

Figuur 34. Controles hydraulische systeem



HYSTER

Onderhoud

Controles uitvoeren met de contactsleutel of -schakelaar in de stand AAN

WAARSCHUWING

DOE UW VEILIGHEIDSGORDEL OM! De veiligheidsgordel is aangebracht om ervoor te zorgen dat de bestuurder niet van de heftruck valt als deze mocht omslaan. DE VEILIGHEIDSGORDEL IS ALLEEN VAN NUT ALS HIJ OMGEGESPT IS.

Controleer of dat de omgeving van de heftruck vrij is, voordat u met de heftruck gaat rijden. Ga voorzichtig te werk bij het uitvoeren van de controles.

Claxon, lampjes en alarmen

1. Controleer de werking van de claxon door op de claxonknop op het stuurwiel te drukken. De claxon werkt met de contactsleutel of -schakelaar in elke stand. Als de heftruck is uitgerust met elektrohydraulische bedieningselementen, is er een andere claxonknop aanwezig op de armleuning. Zie **Figuur 8** en **Tabel 1**.

De heftrucks die in deze **Bedieningshandleiding** worden beschreven, kunnen optioneel ook uitgerust zijn met een claxonknop aan de rechterkant van de motorkap. Zie het hoofdstuk **Modelbeschrijving** en **Tabel 1**.

2. Als de heftruck is uitgerust met lampen, controleer dan de werking van de lampen met behulp van de betreffende tuimelschakelaar. Deze bevindt zich aan de rechterkant van de stuurkolom. Zie **Figuur 8** en **Tabel 1**. De lampen werken met de contactsleutel of -schakelaar in elke stand.

3. Controleer het knipperlicht door de contactsleutel of -schakelaar in de stand **AAN** te zetten en te controleren of het lampje werkt. Het knipperlicht kan ook met een tuimelschakelaar worden bediend.

4. Controleer het reservealarm op heftrucks die uitgerust zijn met een rijrichtingshendel, door op de stoel te gaan zitten en de contactsleutel of -schakelaar in de stand **AAN** te zetten. Als u op de rijrichtingsschakelaar drukt om de heftruck in de achteruit te zetten, klinkt er een alarm.

5. Controleer het reservealarm op heftrucks met een MONOTROL®-pedaal door op de stoel te gaan zitten, de contactsleutel of -schakelaar in de stand **AAN** te zetten en op het pijltje achteruit op het MONOTROL®-pedaal te drukken.

6. De stoelschakelaar controleren. Zet de contactsleutel of -schakelaar in de stand **UIT**. Ga ongeveer twee seconden omhoog uit de stoel staan. Probeer de hydraulische bediening te bedienen terwijl u staat. Als de hydraulische bediening niet werkt, werkt de stoelschakelaar goed. Als de hydraulische bediening werkt, werkt de stoelschakelaar niet goed. Meld meteen bij uw supervisor dat er reparaties nodig zijn, bevestig een label met de tekst **DO NOT OPERATE** (NIET GEBRUIKEN) aan het stuur en koppel de accu los.

Stuursysteem

WAARSCHUWING

Omdat de heftruck is uitgerust met een hydraulische stuurbevestiging, kan het sturen moeilijk gaan wanneer de pomp voor de stuurbevestiging niet werkt.

Ga na of het stuursysteem goed werkt en soepel stuurt. Zie het gedeelte **Modelbeschrijving** in deze handleiding.



Onderhoud

HYSTER

Bedrijfsremmen

WAARSCHUWING

Vloeistofverlies uit het remvloeistofreservoir duidt op een lek. Repareer het remsysteem alvorens met de heftruck te gaan werken. Vervang de remvloeistof in het systeem als er vuil, water of olie in het systeem zit.

OPMERKING: Sommige heftrucks worden gebruikt in toepassingen waar de automatische afstellers traag reageren voor een goede afstelling van de remschoenen. Als de remmen afgesteld moeten worden, schakel dan tienmaal achtereenvolgens de heftruck in zijn vooruit en zijn achteruit. Bekrachtig het rempedaal krachtig, maar zorg er voor dat de wielen niet slippen. Als de automatische afstellingen de remschoenen niet bijstellen, dan moet een deskundige onderhoudsmonteur de werking en de toestand van de remmen controleren.

Op het display bevindt zich een pictogram voor het remvloeistofpeil. Het pictogram wordt weergegeven zoals beschreven in het hoofdstuk **Modelbeschrijving** van deze handleiding. Als het pictogram gedurende de bediening brandt, dan is de vloeistof in het reservoir voor de hoofdremcilinder te laag. Voeg remvloeistof toe en controleer op eventuele lekkages. Het reservoir bevindt zich onder het rempedaal en de vloerplaat. Zie **Figuur 21**. Maak de omgeving van de vuldop schoon, zodat er geen vuil in het reservoir kan komen.

Controleer de werking van de bedrijfsremmen. Druk het rempedaal in. De remmen moeten al werken voordat het pedaal de vloer bereikt. Het pedaal moet stevig stoppen en mag niet langzaam verder zakken als de remmen worden ingedrukt. De remmen moeten beide voorwielen gelijkmatig bedienen, zonder dat de heftruck merkbaar naar één kant trekt. De

bedrijfsremmen stellen zichzelf automatisch bij tijdens het remmen bij het veranderen van rijrichting.

Automatische parkeerrem

Op het displaypaneel bevindt zich een indicatorpictogram voor de automatische parkeerrem. Het pictogram wordt weergegeven zoals beschreven in het hoofdstuk **Modelbeschrijving** van deze handleiding.

Zorg eerst dat de bedrijfsremmen naar behoren werken, voordat u de werking van de automatische parkeerrem controleert. Controleer de werking van de automatische parkeerrem. De heftruck kan, mits de parkeerrem in een goede staat verkeert en goed is afgesteld, met een maximale last op een helling van 15 % [een helling met een hoogteverschil van 1,5 m in 10 m (1,5 ft in 10 ft)] stil blijven staan. Als de automatische parkeerrem moet worden afgesteld, neem contact op met het onderhoudspersoneel.

Bedieningshendels en pedalen

Controleer of de hendels voor de hefmast en het voorzetapparaat werken zoals beschreven in het gedeelte **Modelbeschrijving** van deze handleiding. De rempedalen worden gecontroleerd zoals beschreven in de voorgaande paragrafen **Bedrijfsremmen** en **Automatische parkeerrem** waarin de werking van de remmen wordt beschreven.

Richting- en snelheidspedalen

Controleer of de richting- en snelheidspedalen werken zoals beschreven in het hoofdstuk **Modelbeschrijving** van deze handleiding. Smeer, indien nodig, het MONOTROL-pedaal of de scharnieren van het gaspedaal. Zie het **Onderhoudsschema**.



HYSTER

Onderhoud

Werking van het hefsysteem

WAARSCHUWING

Werk **NOOIT ONDER** een geheven vorkjuk of vorken. Laat het vorkjuk zakken of maak kettingen vast aan de gelaste delen van de hefmast en het vorkjuk, zodat ze niet kunnen bewegen. Zorg ervoor dat bewegende delen goed aan een niet-beweegbaar deel vastzitten.

Probeer **NOOIT** lekkages op te sporen door uw hand op hydraulische onderdelen die onder druk staan te leggen. Wanneer de hydraulische olie onder druk naar buiten spuit, kan deze door de huid heen dringen.

OPMERKING: Sommige delen van de hefmast bewegen op verschillende snelheden tijdens het omhoog gaan en het dalen.

Laat de hefmast een aantal keren langzaam op en neer gaan zonder last. De verschillende delen van de hefmast dienen vloeiend en in de juiste volgorde op en neer te gaan. Eerst gaat de vorkjuk omhoog, daarna de binnenste en tussenliggende heframen (alleen bij een hefmast die in drie stadia volledig vrij kan bewegen).

De binnenste en tussenliggende heframen en de vorkjuk moeten helemaal omlaag gaan.

Breng de vorken met een maximale last 1 m (3 ft) omhoog. Het binnenste hefraam en de vorkjuk moeten soepel omhoog bewegen. Laat de vorken zakken. Alle bewegende delen moeten soepel naar beneden gaan.

Met de last in de laagste stand, laat de hefmast achter- en vooroverkantelen. De hefmast moet soepel kantelen en beide kantelcilinders moeten gelijkmatig stoppen.

Controleer of de bedieningshendels voor het hulpstuk de bijbehorende functies in werking stellen. Zie de symbolen bij alle bedieningselementen die weergegeven worden in **Tabel 4**. Zorg ervoor dat alle hydraulische leidingen goed zijn aangesloten en dat ze niet lekken.

Olielekkages

Controleer het hydraulische systeem, het stuursysteem, het remsysteem en het differentieel visueel op lekkages.

Het opladen van de accu

WAARSCHUWING

Het zuurbestanddeel in het elektrolyt kan verwondingen veroorzaken. Spoel als er elektrolyt uit de accu is gelekt de omgeving goed schoon met water. Neutraliseer het zuur met een oplossing van natriumbicarbonaat (soda) en water. Als er zuur in de ogen komt: onmiddellijk uitspoelen met veel water.

Een accu produceert explosieve gassen wanneer hij opgeladen wordt. Houdt vlammen, vonken en brandend materiaal uit de buurt van de accu en naaste omgeving. Voorkom vonken uit de accuaansluitingen.

Laad accu's alleen op in speciaal daarvoor bestemde plaatsen. Zorg ervoor dat de ontluchtingsdoppen schoon blijven tijdens het opladen van de accu's. De plaats waar accu's opgeladen worden, moet voldoende geventileerd zijn zodat de explosieve gassen afgevoerd worden. Til de deksel van de accu op, of haal de beschermkap eraf, indien aanwezig.

Ontkoppel de accu bij reinigings- of onderhoudswerkzaamheden.



Onderhoud

HYSTER

VOORZICHTIG

Koppel nooit de accu-oplaadstekker aan de stekker van de heftruck. U kunt het tractiebedieningscircuit beschadigen. Zorg ervoor dat het oplaadvoltage gelijk is aan het voltage van de accu.

Gebruik alleen door de accufabrikant of door de dealer goedgekeurd acculaders.

VOORZICHTIG

Zorg er bij het gebruik van SB- en SBE-batterijaansluitingen altijd voor dat de kleur van de laadaansluiting hetzelfde is als de kleur van de aansluiting op de accu van de heftruck. Zorg er bij het gebruik van DIN-aansluitingen voor dat het accuvoltage weergegeven in het venster van de aansluiting van de oplader hetzelfde is als het voltage van de aansluiting op de accu van de heftruck.

OPMERKING: De heftrucks uit deze serie hebben een van de twee volgende accutypen. Het eerste type is de natte batterij met verwijderbare celdoppen. Het andere type heeft gesloten cellen, waardoor de elektrolyt niet gecontroleerd kan worden. Deze gesloten accu's hebben ook een andere oplader nodig.

OPMERKING: Veel installaties hebben acculaders die volgens een programma kunnen werken waarbij de accu precies geladen wordt volgens de aanbevelingen van de accufabrikant. Gebruik altijd de aanbevelingen van uw acculeverancier bij het laden van de accu.

Het is belangrijk dat de hydrometer en de acculader goed werken. Zie **Figuur 35**. Volg de instructies van de acculaderfabrikant. Zorg ervoor dat een accu nooit beneden het minimumniveau, opgegeven door de fabrikant van de accu, ontladtd. Een volledig opgeladen accu heeft een soortelijk gewicht tussen 1,265 en 1,310 bij 25 °C (77 °F). Zie **Figuur 35**. Zorg

tijdens het opladen van de accu dat de temperatuur van het elektrolyt niet boven de 49 °C (120 °F) komt. Laat een accu nooit gedurende langere tijd ontladen staan.

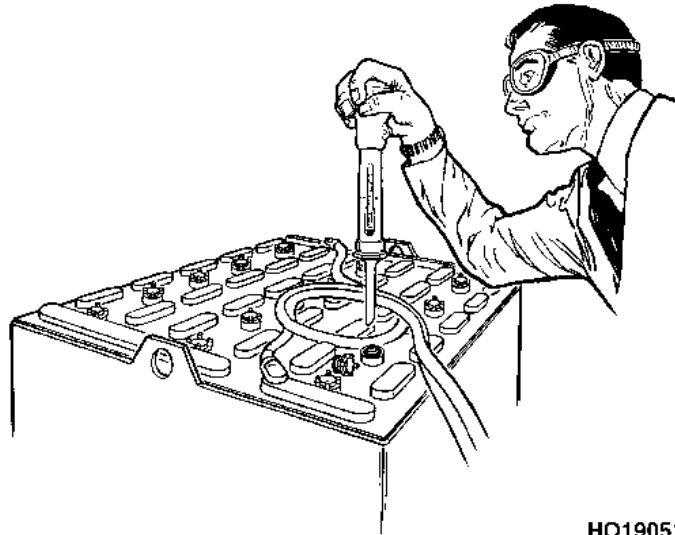
Normale lading: Deze lading wordt gewoonlijk toegediend aan een accu die gedurende normale werking is ontladen. Veel klanten laden een accu op regelmatige tijdstippen op, afhankelijk van het gebruik. Deze procedure zal ervoor zorgen dat de accu naar behoren opgeladen is en dat de accu niet beneden de limiet ontladtd. Gebruik altijd een hydrometer om de accu te controleren als deze niet regelmatig opgeladen wordt en voorzien is van celdoppen. Frequent opladen van een accu welke nog voor 2/3 of meer geladen is kan leiden tot een afname van de levensduur van de accu.

Gelijkmakingslading: Dit is een geringe mate van oplading om de lading in alle cellen gelijk te maken. De gelijkmakingslading wordt normaliter ongeveer een maal per maand toegepast. Het is een langzame oplading gedurende drie tot zes uur naast de normale oplaadcyclus. Pas de gelijkmakingslading niet vaker dan eenmaal per week toe. De meest precieze specifieke zwaartekracht meeting voor een geladen batterij zal zijn na een gelijkmakingslading. Als de specifieke zwaartekracht na een gelijkmakingslading meer bedraagt dan 0,020 tussen de accucellen onderling, dan kan het zijn dat een van de cellen kapot is. Raadpleeg dan uw acculeverancier.

Zie ook de hoofdstukken **Industriële batterij 2240 SRM 1** van het onderhoudshandboek voor meer informatie over het opladen en onderhouden van een batterij.

HYSTER

Onderhoud



HO190516

Soortelijk gewicht Aflezing	Elektrolyttemperatuur	Correctiepunten	Correcte waarde
1.210	31 °C (87 °F)	+0.003	1.213
1.210	27 °C (80 °F)	+0.001	1.211
1.210	25 °C (77 °F)	0.000	1.210
1.210	18 °C (64 °F)	-0.004	1.206

+0,001 of -0,001 voor elke 2 graden °C van de 25 °C basiswaarde.

Figuur 35. Het soortelijk gewicht controleren

Het verwisselen van de accu

Algemeen

WAARSCHUWING

Accu's zijn zwaar en kunnen verwondingen veroorzaken. Voorkom letsel. Plaats NOOIT uw handen, armen, voeten of benen tussen de accu en een vast object.

Zorg ervoor dat de capaciteit van de kraan en spreader groter is dan het gewicht van de accu. Het gewicht van de accu staat normaal gesproken op de accukast gedrukt. Het maximumgewicht van de accu bevindt zich op de naamplaat van de heftruck. De spreader mag NIET van metaal zijn, tenzij hij voorzien is van geïsoleerde stroken.

De vervangingsaccu moet precies in de accuruimte passen. Stel de voorste afstandplaat zodanig af dat de accu niet binnen het accu-compartiment kan bewegen. Zorg dat de vervangende accu het juiste voltage en het juiste gewicht heeft, zoals aangegeven op de naamplaat.

Alvorens de accu aan te sluiten, moet u zorgen dat de contactsleutel of -schakelaar in de stand UIT staat en dat de heftruck op de parkeerrem staat.

VOORZICHTIG

Oude accu's moeten opgeruimd worden in overeenstemming met de lokale milieuriichtlijnen.



Onderhoud

HYSTER

Verwijder de accu

1. Gebruik de hendel voor het kantelgeheugen en zet de stuurkolom omhoog. Zorg ervoor dat deze vergrendeld is.
2. Als de heftruck is uitgerust met handbediende hydraulische bedieningshendels, geeft de vergrendeling dan vrij voor de bedieningshendeleenheid en zet de eenheid in de stand vooruit. Verplaats op de heftrucks die uitgerust zijn met elektrohydraulische minihendels de armsteun, zo nodig, zover mogelijk naar achteren om de motorkap omhoog te zetten. Zie **Tabel 1**.

OPMERKING: De motorkap kan aan beide kanten van de truck worden geopend. In **Stap 3** hieronder is de motorkap aan de linkerkant van de heftruck geopend. Als de kap aan de rechterkant is geopend, trekt u de ontgrendelingshendel naar de rechterkant van de heftruck om de kap te ontgrendelen en drukt u de hendel naar de linkerkant van de heftruck tot dat deze vastklikt. Zie **Figuur 32**.

3. Schuif de stoel zover mogelijk naar achteren. Druk aan de rechterkant op de vergrendelhendel om de motorkap omhoog te zetten in de hoogste stand.
4. Koppel de accukoppeling los en zet hem in een zodanige stand dat deze tijdens het uithalen van de accu niet beschadigd kan raken.
5. Als de heftruck is uitgerust met een standaard accuvergrendelingssysteem, gebruikt u een spreader en kraan om de accu uit de heftruck te tillen.



WAARSCHUWING

Zorg ervoor dat elk platform dat wordt gebruikt om de accu op te plaatsen, het gewicht van de accu kan dragen. Zie de naamplaat voor

het juiste gewicht. Als het platform het gewicht van de accu niet kan dragen, kan het personeel ernstig letsel oplopen en kan de heftruck beschadigd raken.

6. Als de heftruck is uitgerust met een optioneel accuvergrendelingssysteem met zijrollers, zet u de accupoort in de hoogste stand en schuift u de accu uit het accucompartiment op een geschikt platform dat sterk genoeg is voor het gewicht van de accu. Zie **Figuur 31**.

Plaats de accu aan.



WAARSCHUWING

Het accuvergrendelingssysteem kan alleen goed werken als de accu niet meer dan 13 mm (0,50 in.) kan verschuiven. Zorg dat de afstandsplaten van de accu op de juiste wijze zijn ingesteld. Ernstig letsel kan zich voordoen als de afstandsplaat voor de accu niet correct is afgesteld.

1. Zorg ervoor dat bij het installeren van een vervangende batterij deze in het batterijcompartiment past met een speling van maximaal 13 mm (0,50 in.). Zie **Figuur 36**. Gebruik een spreader en kraan en plaats de batterij in de heftruck.
2. Als de heftruck is uitgerust met een optioneel accuvergrendelingssysteem met zijrollers, schuift u de accu van het ondersteuningsplatform op de rollers in het accucompartiment. Sluit de accupoort.
3. Stel de afstandplaat zodanig af dat de accu niet meer dan 13 mm (0,50 in.) naar voren of naar achteren kan schuiven. Zie **Figuur 36**. Er moet voldoende ruimte zijn om de accu te kunnen verwijderen.
4. Koppel de accukoppelstukken aan.



HYSTER

Onderhoud

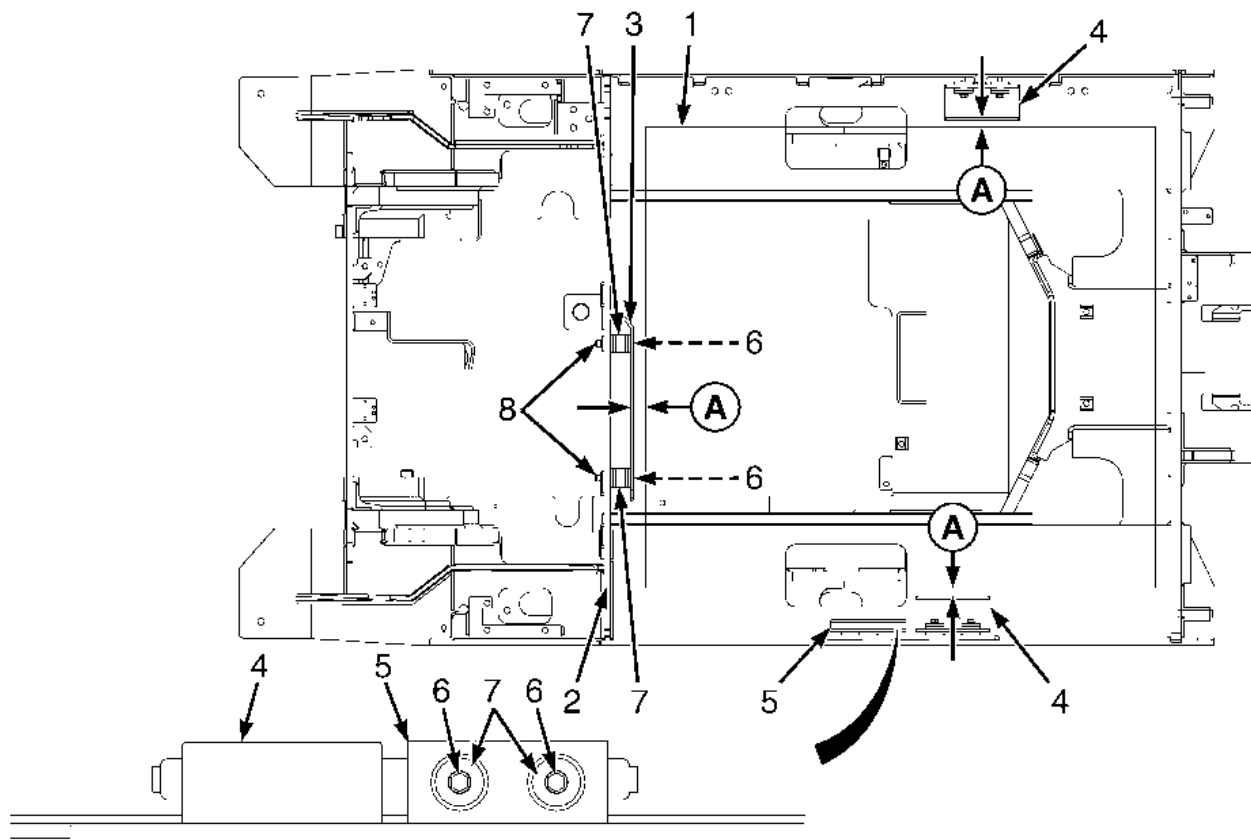
OPMERKING: De motorkap kan aan beide kanten van de truck worden geopend. In **Stap 5** hieronder is de motorkap aan de linkerkant van de heftruck geopend. Als de kap aan de rechterkant is geopend, trekt u de ontgrendelingshendel naar de rechterkant van de heftruck om de kap te ontgrendelen en drukt u de hendel naar de linkerkant van de heftruck totdat deze vastklikt.

5. Sluit de motorkap en trek de aan de vergrendelhendel om de motorkap te vergrendelen. Schuif de stoel naar de gewenste positie.

6. Als de heftruck is uitgerust met elektrohydraulische bedieningshendels, moet de armleuning worden aangepast als deze was verplaatst voor het omhoog zetten van de motorkap. Als de heftruck is uitgerust met handbediende hydraulische bedieningshendels, trek dan aan de ontgrendelingshendel en plaats de bedieningshendeleenheid boven de motorkap. Laat de ontgrendelingshendel los om de bedieningshendeleenheid te vergrendelen.

Onderhoud

HYSTER



- A. 13 MM (0.50 IN.)
MAXIMUM
- 1. ACCUHOUDER
- 2. ACHTERSCHOT
- 3. VOORSTE
AFSTANDSPLAAT
- 4. AFSTANDSPLAAT
AAN DE ZIJKANT
- 5. STELSCHROEF
ELEMENT
- 6. ELEMENT
- 7. AFSTANDHOUDER

BO190773

Figuur 36. Afstandhouders van het accucompartiment



HYSTER

Onderhoud

Wielen en banden

Algemeen

De heftrucks in deze **Bedieningshandleiding** zijn uitgerust met massieve rubberbanden (vaak rubberbanden met luchtcellen genoemd) die op de velg worden gedrukt. Zie **Figuur 37**.

Wielen van de heftruck verwijderen



WAARSCHUWING

Het type band is vermeld op de naamplaat. Overtuig u ervan dat de gegevens op de naamplaat kloppen voor wat betreft het type banden op de heftruck.

Alleen hiervoor opgeleid personeel mag wielen verwisselen of banden repareren.

Draag altijd een veiligheidsbril.

OPMERKING: Als optie kunnen massieve banden van zachter of harder materiaal gemonteerd worden. Het loopvlak van massieve banden kan glad zijn of profiel hebben. Gebruik GEEN verschillende bandentypes of profielen op de heftruck.

1. Breng de heftruck omhoog, zoals beschreven in **Een heftruck op blokken plaatsen** in deze handleiding
2. Draai de wielmoeren eraf en neem het wiel van de heftruck. Heftruckwielen zijn zwaar.

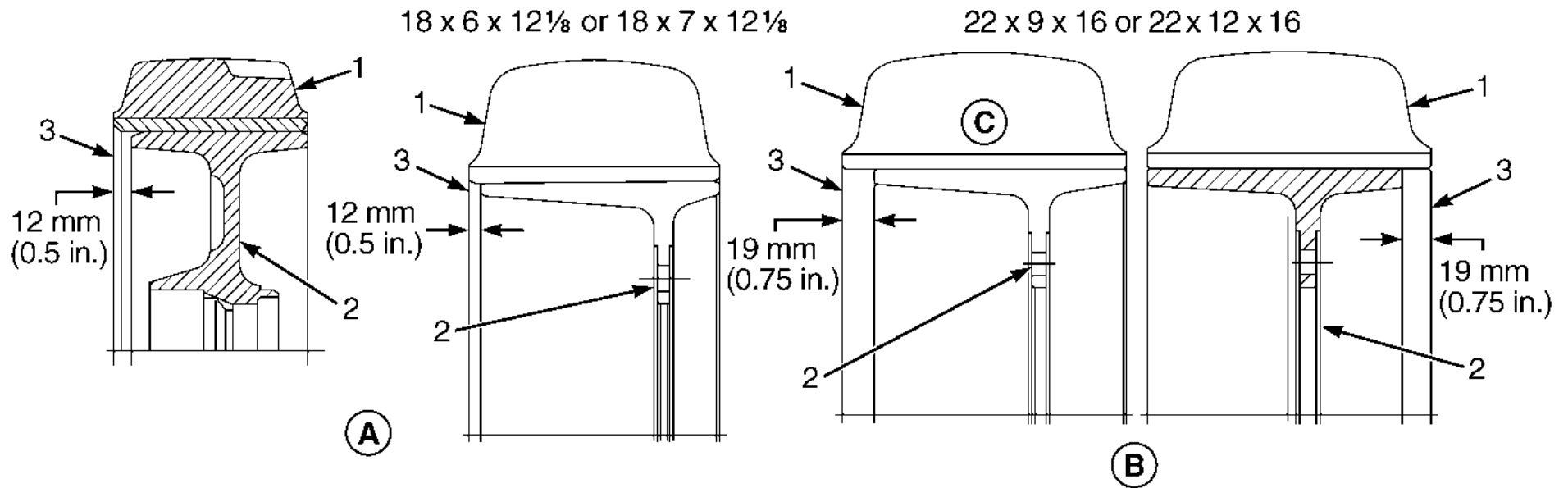
Een band van het wiel verwijderen en terug op het wiel plaatsen

OPMERKING: Zorg ervoor dat de banden zodanig op de wielen worden geplaatst, dat de buitenranden van de band en de velg er zoals in **Figuur 37** uitzien. Controleer ook de bandmaat en de profielbreedte op de typeplaat van de heftruck.

1. Gebruik de juiste gereedschappen, uitrusting en een aparte persring voor elke wielmaat. Gebruik een pers om het wiel uit de velg en de band te halen. De pers moet een capaciteit hebben van ongeveer 355 to 1779 kN (80,000 to 400,000 lb). Voor de bandenmaat zie de naamplaat.
2. Draai bij montage van de voorwielen op de heftruck de wielmoeren aan tot 610 tot 680 N•m (450 tot 502 lbf ft).
3. De stuurwielen worden met een grote kroonmoer aan de fusee van de achteras bevestigd. Controleer of de binnenste en buitenste lagers voldoende zijn gesmeerd met vet. Installeer de binnenlagereenheid en het stuur op de kolom. Monteer het buitenste kogellager en de kroonmoer.
4. Draai de kroonmoeren van de achterwielassen aan tot 203 N•m (150 lbf ft) terwijl u bij IEDERE montage het wiel in beide richtingen draait. Trek en duw aan de bovenkant van het stuur om te kijken of het beweegt (speling). Het koppel moet lager zijn dan 27 N•m (20 lbf ft). Draai in geval van speling de kroonmoeren aan tot 34 N•m (25 lbf ft).
5. Monteer borgpennen bij de dichtstbijzijnde opstellingsposities. Als de splitpen niet kan worden gemonteerd, draait u de kroonmoer aan tot de eerste positie waar de splitpen gemonteerd kan worden. Plaats de doppen voor de lagers. Het is niet nodig verdere controles van het aanhaalmoment uit te voeren.

Onderhoud

HYSTER



BO190779

- A.** ACHTERBANDEN EN -WIELEN
1. BUITENKANT VAN DE MASSIEVE RUBBERBAND

- B.** VOORBANDEN EN -WIELEN
2. WIEL

- C.** BREED PROFIEL
3. OVERHANG

Figuur 37. Banden en wielen



HYSTER

Onderhoud

Een elektrische heftruck van het type 'Sit Down Rider' opslaan

Om problemen te voorkomen moet de heftruck tijdens opslag correct nagekeken en onderhouden worden.

Onderdelen die tijdens opslag extra aandacht nodig hebben, zijn elektrische motoren, hydraulische onderdelen en heftruckaccu's.

Elektrische heftrucks kunnen het best worden beschermd door ze elke maand korte tijd in werking te stellen.

Zoek alvorens een willekeurige heftruck op te slaan een schone, droge en stof- en rookvrije plek, zodat schadelijke stoffen de heftruck niet kunnen aantasten.

Elektrische aandrijfmotoren moeten in werking gesteld worden om ze stof- en roestvrij te houden. Condensatie zou namelijk de heftruck aan kunnen tasten, wanneer deze gedurende een langere periode niet wordt gebruikt. Stel de heftruck minimaal vijf minuten in bedrijf, met de motor op de normale temperatuur.

Deze inbedrijfstelling stelt ook de motorcontroller in staat om alle vocht uit de bedieningsruimte te verwijderen.

Verwijder voor de veiligheid en om zo min mogelijk ruimte in beslag te nemen de vorken en voorziet ze van een etiket met het serienummer van de heftruck.

Voordat u iedere maand de heftruck in bedrijf stelt, kijkt u hem op het oog na of er geen lekken zijn of tekenen van slijtage of schade. Zorg ervoor dat alle eventuele problemen meteen verholpen worden. Controleer ook het vloeistofniveau in de hydraulische tank en de hoofdremcilinder.

Elektrische heftrucks mogen tijdens opslag niet voorzien zijn van een accu. Er moet een volledig opgeladen accu beschikbaar zijn als u de heftruck in bedrijf stelt.



VOORZICHTIG

Gebruik onder geen enkele omstandigheid de acculader als energiebron.

Alle hydraulische cilinders moeten enkele keren per maand een complete werkingsscyclus doormaken. Dit zorgt ervoor dat de afdichtingen actief blijven en dat de binnenwanden goed ingesmeerd blijven met olie. Laat elke cilinder in beide richtingen tot het uiterste bewegen.

Parkeer de heftrucks met de mast volledig naar achteren gekanteld (cilinders volledig ingetrokken) om de kantelbare cilinderstangen te beschermen.

Beweeg als de heftruck van de voedingsbron losgekoppeld wordt opgeslagen alle bedieningshendels om de hydraulische druk te laten ontsnappen.

De mast moet bij opslag in de laagste stand staan.

Smeer alle zichtbare delen van alle cilinderstangen met SAE 30 of SAE 40 motorolie.

Plaats bij het parkeren blokken voor en achter de voorwielen.

Accu's opslaan

Accu's dienen op een houten pallet gezet te worden en in een droge, koele ruimte bewaard te worden.

Loodaccu's lopen geleidelijk leeg als ze langere tijd niet worden gebruikt; dit wordt veroorzaakt door bepaalde chemische eigenschappen. Als deze



Onderhoud

HYSTER

zelfontlading ongecontroleerd gebeurt, dan ontstaat er te veel sulfatatie, die moeilijk weer is te verminderen en waardoor de platen beschadigd kunnen raken. Een ontladen accu heeft een specifieke zwaartekracht van 1100 en zal bij $-7,8\text{ }^{\circ}\text{C}$ ($18\text{ }^{\circ}\text{F}$) bevriezen. Een vol opgeladen accu met een soortelijke massa van 1280 bevriest bij een temperatuur van $-66\text{ }^{\circ}\text{C}$ ($-86,8\text{ }^{\circ}\text{F}$).

Deze zelfontlading is het gevolg van een chemische reactie. Deze chemische reactie zal dan ook door warmte worden versneld, waardoor de accu zichzelf sneller ontlad. De mate van leeglopen bedraagt gemiddeld een verlies van 0.001 punt relatieve dichtheid per dag.

De volgende procedure moet aangehouden worden wanneer een accu opgeslagen wordt of gedurende meer dan 30 dagen niet in bedrijf is.

1. Geef bij het plaatsen van een nieuwe batterij voor gebruik een vereffeningslading. Laad bij het plaatsen van gebruikte accu's deze maximaal op en laat ze ongeveer drie uur voor gebruik in balans komen.
2. Neutraliseer en reinig de accu. Maak hem schoon met een oplossing van 500 ml natriumbicarbonaat (zuiveringszout) in 4 liter water.
3. Houd de accu in een koele, droge locatie voor opslag.
4. Controleer elke cel in de accu ten minste eens per 30 dagen en geef een extra lading wanneer de soortelijke massa minder dan 1.240 wordt.
5. Scherm de accu's af tegen vuil.

Als er zich een vetlaagje op de bovenkant van de batterij vormt, is dit zuur en moet het geneutraliseerd worden met de hierboven genoemde natriumbicarbonaatoplossing.

Acculaders moeten, wanneer niet in gebruik, afgekoppeld worden van de wisselstroom-energiebron.

Een heftruck weer in gebruik nemen

Elektrische heftrucks kunnen het best worden beschermd door ze elke maand even te laten werken, zoals aangegeven in het gedeelte **Een elektrische heftruck van het type 'Sit Down Rider' opslaan**. Controleer voordat u weer met de elektrische heftruck gaat werken de volgende punten:

1. Plaats de batterij in de heftruck. Zie het hoofdstuk **Het verwisselen van de accu** in dit onderhoudsdeel voor de procedures. Wanneer er een nieuwe batterij wordt geplaatst, moet u deze vóór gebruik een vereffeningslading geven. Wanneer u een gebruikte batterij plaatst, moet u deze volledig opladen en ongeveer drie uur vóór gebruik laten staan.
2. Monteer de vorken als deze waren verwijderd.
3. Stel de vorkheftruck minimaal vijf minuten in bedrijf, met de tractiemotor op de normale temperatuur. Hierdoor wordt eventueel vuil of roest veroorzaakt door condensatie van de aandrijfmotor verwijderd.
4. Laat de hydraulische cilinders een complete bedrijfscyclus doorkopen om de binnenwanden met olie in te smeren. Laat elke cilinder in beide richtingen tot het uiterste bewegen.
5. Controleer alle vloeistofniveaus.
6. Controleer de staat van de banden.

Het omgaan met de heftruck op een transportmiddel

Voordat de heftruck op transport wordt gezet, dient men de gekozen route te controleren, zodat men er zeker van is dat er genoeg vrije ruimte is voor de heftruck zoals deze op het vervoermiddel geplaatst is. Bruggen,

HYSTER

Onderhoud

viaducten, bovengrondse elektriciteitsleidingen, en natuurlijke obstakels kunnen de vrije doorgang belemmeren. Het kan noodzakelijk zijn de hefmast te verwijderen.

Plaats als de heftruck op een dieplader wordt vervoerd blokken voor en achter tegen de wielen van de dieplader om te voorkomen dat deze tijdens het op- of afladen van de heftruck gaat rijden. Als er een laadbrug wordt gebruikt, ga dan na of die van het juiste type is en voldoende draagvermogen heeft.

Laad als de heftruck hijsogen heeft deze op en af met behulp van een hijskraan. Hef de heftruck als deze geen goedgekeurde hijsogen heeft niet omhoog door voor het op- of afladen van de heftruck een hefinrichting aan enig ander deel van de heftruck te bevestigen.

Laden

Raadpleeg als voor transport van de heftruck onderdelen of voorzetapparatuur moeten worden verwijderd het **Onderhoudshandboek** voor de juiste verwijderingsprocedures.

De bestuurder moet de heftruck altijd zodanig achterlaten, dat deze geen schade of letsel kan veroorzaken. Voer nadat de heftruck op het transportvoertuig is gezet de volgende handelingen uit

1. Controleer of de automatische parkeerrem is ingeschakeld.
2. Als de mast op de heftruck is gemonteerd, laat de vorken of het vorkjuk dan helemaal zakken. Neig de hefmast zo ver **naar voren** dat de punten van de vorken de vloer raken.
3. Draai de contactsleutel naar de **UIT (OFF)**-stand. Controleer of alle schakelaars en voorzetapparatuur zijn uitgezet.

WAARSCHUWING

De bevestigingsbanden of kettingen waarmee de heftruck voor transport wordt vastgezet, moeten rechtstreeks aan het heftruckframe of aan een onderdeel (vooras, sleeppin) dat stevig aan het chassis vastzit worden bevestigd. Zet de heftruck niet met een aan de hefmast of voorzetapparatuur vastgemaakte spanband of -ketting aan het transportmiddel vast.

VOORZICHTIG

Zorg ervoor dat de spanbanden of -kettingen geen pijpen, slangen, hydraulische cilinders of andere onderdelen van de heftruck raken, die gemakkelijk beschadigd kunnen raken.

4. Zet de banden van de heftruck met banden of kettingen aan het transportvoertuig vast.
5. Plaats blokken voor en achter tegen de wielen van de heftruck om te voorkomen dat de heftruck in enige richting kan gaan bewegen. Controleer dat de blokken vastgemaakt zijn aan de laadvloer.

Indien de heftruck getransporteerd is onder slechte weersomstandigheden of andere conditie welke schade kunnen veroorzaken aan de truck, dek de heftruck af. Zorg ervoor dat de beschermhoes speciaal voor deze toepassing bedoeld is en dat deze stevig bevestigd is.

Ontladen

Raadpleeg als voor transport bepaalde normaal op de heftruck gemonteerde onderdelen zijn verwijderd het **Onderhoudshandboek** voor de juiste montageprocedures.

1. Verwijder, voor zover gebruikt, alle afdekmaterialen.



Onderhoud

HYSTER

2. Controleer of de automatische parkeerrem is ingeschakeld.
3. Maak de spanbanden of -kettingen los.
4. Haal de wielblokken weg.
5. Controleer of alle schakelaars en voorzetapparatuur zijn uitgezet.
6. Laad de heftruck af.

Gebruiksklaar maken

Na transport of opslag moet de heftruck zo voorbereid worden dat deze naar behoren functioneert. Alle eventuele problemen moeten voor gebruik van de heftruck opgelost worden. Zie de **Onderhoudshandleiding** voor de juiste procedures.

Gebruiksklaar maken na transport

1. Voer de aflaadprocedures uit.
2. Inspecteer de heftruck op beschadigingen en ontbrekende onderdelen.

3. Voer de stappen uit het hoofdstuk **Controles uitvoeren met de contactsleutel of -schakelaar in de stand UIT** uit.

Wijzigingen aan de beschermkap



WAARSCHUWING

Er mag niet met de heftruck gewerkt worden als de beschermkap niet correct op de heftruck is bevestigd.

Breng geen veranderingen aan in de beschermkap door middel van lassen of boren. Wijzigingen die zijn aangebracht door lassen of door het boren van gaten die te groot zijn of op de verkeerde plaats aangebracht zijn, kunnen leiden tot vermindering van de stevigheid van de beschermkap.

Neem contact op met uw dealer voor Hyster-vorkheftrucks VOORDAT u wijzigingen aan de bestuurdersbeschermkap aanbrengt.

HYSTER

Onderhoud

Specificaties van de accu

Tabel 9. Specificaties van de accu

Type	Minimale Compartmentgrootte Lengte × breedte	Batterijgrootte Min/max		Gewicht		Maximale accuhoogte
		Lengte	Breedte	Minimum	Minimum	
E4 - 5.0XN, E5.0XNS (korte wielbasis)	996 × 1174 mm (39,2 × 46,2 in.)	950 tot 990 mm (37,4 tot 39,0 in.)	950 tot 1117 mm (37,4 tot 44,0 in.)	1633 kg (3600 lb)	2177 kg (4800 lb)	585 mm (23,0 in.)
E5.0 - 5.5XN (lange wielbasis)	1161 × 1174 mm (45,7 × 46,2 in.)	1115 tot 1150 mm (43,9 tot 45,3 in.)	950 tot 1117 mm (37,4 tot 44,0 in.)	1919 kg (4231 lb)	2517 kg (5549 lb)	585 mm (23,0 in.)

De toleranties van het accucompartiment zijn +3 en -0 mm (0.118 en -0 in.). De kolom met accuformaten laat zien welke afmetingen van accu's nog in het accucompartiment zullen passen.

De lengte van het accucompartiment loopt van voor tot achter. De breedte is van zijkant tot zijkant. De lengte van de accu moet binnen de linker en rechter afmeting van het accucompartiment passen met een ruimte van maximaal 13 mm (0,50 in.). De breedte van de accu moet binnen de voor-achter afmeting van het accucompartiment passen.

WAARSCHUWING

De accu moet precies in het accucompartiment passen om ervoor te zorgen dat het accuvergrendelingssysteem correct werkt. Gebruik alleen accu's met de juiste lengte, zoals omschreven in deze tabel. Stel de afstandplaat en de afstandhouders aan de zijkant zodanig af, dat de accu niet meer dan 13 mm (0,50 in.) naar voren of naar achteren kan schuiven.



Onderhoud

HYSTER

Onderhoudsregister

Bescherm uw gemaakte investering in uitrusting voor goederenbehandeling! Behoud een hoge restwaarde van uw **Hyster**-vorkheftruck! Voer het onderhoud uit volgens het **Onderhoudsschema** in deze **Bedieningshandleiding**.

Uw dealer voor **Hyster**-heftrucks beschikt over de uitrusting en opgeleid personeel om een compleet programma van inspecties, smering en onderhoud te verrichten.

Dit **Onderhoudsregister** wordt gebruikt om het tijdstip van elke periodieke inspectie en onderhoudsbeurt te noteren. De stempel of bevoegde handtekening van de dealer bevestigt dat het onderhoud en de inspectie op regelmatige tijdstippen door bevoegd personeel werd uitgevoerd.

1. Bedrijfsuren _____ Datum _____	2. Bedrijfsuren _____ Datum _____	3. Bedrijfsuren _____ Datum _____	4. Bedrijfsuren _____ Datum _____
5. Bedrijfsuren _____ Datum _____	6. Bedrijfsuren _____ Datum _____	7. Bedrijfsuren _____ Datum _____	8. Bedrijfsuren _____ Datum _____
9. Bedrijfsuren _____ Datum _____	10. Bedrijfsuren _____ Datum _____	11. Bedrijfsuren _____ Datum _____	12. Bedrijfsuren _____ Datum _____
13. Bedrijfsuren _____ Datum _____	14. Bedrijfsuren _____ Datum _____	15. Bedrijfsuren _____ Datum _____	16. Bedrijfsuren _____ Datum _____



HYSTER

Onderhoud

17. Bedrijfsuren _____ Datum _____	18. Bedrijfsuren _____ Datum _____	19. Bedrijfsuren _____ Datum _____	20. Bedrijfsuren _____ Datum _____
21. Bedrijfsuren _____ Datum _____	22. Bedrijfsuren _____ Datum _____	23. Bedrijfsuren _____ Datum _____	24. Bedrijfsuren _____ Datum _____
25. Bedrijfsuren _____ Datum _____	26. Bedrijfsuren _____ Datum _____	27. Bedrijfsuren _____ Datum _____	28. Bedrijfsuren _____ Datum _____
29. Bedrijfsuren _____ Datum _____	30. Bedrijfsuren _____ Datum _____	31. Bedrijfsuren _____ Datum _____	32. Bedrijfsuren _____ Datum _____
33. Bedrijfsuren _____ Datum _____	34. Bedrijfsuren _____ Datum _____	35. Bedrijfsuren _____ Datum _____	36. Bedrijfsuren _____ Datum _____
37. Bedrijfsuren _____ Datum _____	38. Bedrijfsuren _____ Datum _____	39. Bedrijfsuren _____ Datum _____	40. Bedrijfsuren _____ Datum _____
41. Bedrijfsuren _____ Datum _____	42. Bedrijfsuren _____ Datum _____	43. Bedrijfsuren _____ Datum _____	44. Bedrijfsuren _____ Datum _____



HYSTER

OPMERKINGEN



NO MATTER HOW YOU SAY IT . . .

La Sécurité Ça Se Paye
La Seguridad Compensa
Betriebssicherheit Macht Sich Bezahlt
Passaa Oll Huolellinen
Veiligheid Voor Alles
Säkerhet Först
Essere Sicuro Paga
Seguranca Paga
Sikkerhet Først
Pinter Be Awas

सावधान और बिन्दा रहौ ।

في التاني السلامة

安全第一

**SAFETY
PAYS!**



BEDIENINGSHANDLEIDING

E4.0XN, E5.0XN, E5.0XNS, E5.5XN (A099)

VERWIJDER DEZE HANDLEIDING NIET UIT DE CABINE